

ES 249818 Y
FECHA DE PRESENTACION
- 2 ABR. 1980



ESPAÑA

MODELO DE UTILIDAD

16 JUN. 1980

60 PRIORIDADES:	61 NUMERO	62 FECHA	63 PAIS
	--	--	--

67 FECHA DE PUBLICIDAD	68 CLASIFICACION INTERNACIONAL
	F16K11/08

64 TITULO DE LA INVENCIÓN

"Grifo mezclador con suministro de jabón líquido"

71 SOLICITANTE (S)

D. FRANCISCO QUINTILLA MARCET

DOMICILIO DEL SOLICITANTE

Consejo de Ciento nº 113, BARCELONA

72 INVENTOR (ES)

--

73 TITULAR (ES)

74 REPRESENTANTE

M. Curell Suñol

R-4651-4

M O D E L O D E U T I L I D A D

por VEINTE años

5. solicitado en España a favor de D. FRANCISCO QUINTILLA MARGET,
de nacionalidad española, domiciliado en calle Consejo de Cien-
to núm. 113, BARCELONA, por "Grifo mezclador con suministro de
jabón líquido". - - - - -

MEMORIA DESCRIPTIVA

10. La presente invención se refiere a un grifo mezclador
con suministro de jabón líquido, que permite obtener indistin-
tamente agua caliente, agua fría o la mezcla de ambas, con la
facultativa añadidura de un producto detergente, en la propor-
ción deseada en cada caso, y siendo de aplicación en lavabos,
duchas, baños, lavaderos, fregaderos y otros. - - - - -

15. El expresado grifo se caracteriza porque está cons-
tituido por un conjunto que se compone de un par de llaves co-
laterales para sendos conductos de agua caliente y de agua
fría, provistas de un piñón para mutuo engrane y de un husillo
de rosca en sentidos iguales, habiendo en una de las llaves
un mando manual rotativo para obtener caudales de agua calien-
20. te, de agua fría o de sus mezclas, y de otro par de llaves co-

laterales, una de ellas para un conducto procedente en común de las dos llaves anteriores y otra para un conducto para un jabón líquido, poseyendo ambas llaves un piñón para el mutuo engrane y un husillo con roscas en sentidos contrarios entre sí, estando provista la última de las citadas llaves de un dispositivo con mando manual rotativo con facultad para el giro o inmovilización del husillo de la propia llave, por lo que en dicho segundo conjunto de llaves, la primera de ellas determina el paso o cierre del agua procedente del primer conjunto, mientras que la segunda llave determina el paso opcional de jabón líquido, uniéndose seguidamente los conductos de salida de estas dos llaves para formar un solo caño de salida del grifo. - - - - -

También se caracteriza la invención porque el dispositivo de mando situado en la segunda llave del segundo conjunto de llaves del grifo, consta de una platina unida radialmente al husillo y provista de un resalte superior y de un encaje en mutua oposición diametral, de un disco situado sobre la anterior platina, con libre giro sobre el extremo superior del husillo, formando dos partes separadas por una acanaladura diametral, una de cuyas partes tiene la periferia dentada en funciones de piñón de engrane con la restante llave colateral, y de una palanca de mando giratorio y basculante montada dentro de la citada acanaladura para aplicación a voluntad de un diente dentro del mencionado encaje para arrastre del husillo de la

propia llave. - - - - -

Otros objetos y características de la invención se irán dando a conocer en detalle a lo largo de la descripción que sigue, haciendo referencia a los dibujos ilustrativos que la acompañan. En los dibujos: - - - - -

5.

Figura 1, es una representación esquemática del conjunto del grifo objeto de la invención, en la que se muestran los dos juegos de llaves con su acoplamiento mediante engrane.

10.

Figuras 2 y 3, representan las dos posiciones extremas relativas al primer juego de llaves del grifo. - - - - -

Figura 4, es una vista en perspectiva que representa por separado las piezas componentes de la llave portadora del mando en el segundo juego de llaves del grifo. - - - - -

15.

Figuras 5 y 6, representan, en perspectiva, las llaves del segundo juego en dos posiciones de trabajo para giro de un solo husillo o de ambos husillos, respectivamente. - - - - -

Figura 7, es una vista en conjunto del grifo dotado de sus elementos externos. - - - - -

20.

Figura 8, representa en sección transversal simplificada, la disposición de los conductos suministradores de agua caliente, agua fría y jabón líquido, con respecto al cuerpo del grifo. - - - - -

El presente grifo consta, como se representa en la

figura 1, de un conducto 1 para agua caliente, de un conducto 2 para agua fría, y de un conducto 3 para un detergente o jabón líquido procedente de un depósito 4, habiendo un primer juego de llaves 5 y 6, situadas en los conductos 1 y 2, respectivamente, y un segundo juego de llaves 7 y 8 situados respectivamente en un conducto común 9 procedente de las llaves 5 y 6, y en el mencionado conducto 3, y un caño único 10 de salida del grifo, a continuación de las llaves 7 y 8. - - - - -

En el primer juego de llaves 5 y 6, las mismas se acoplan por mutuo engrane, estando compuesta dicha llave 5 por un vástago 11 portador de un husillo 12, obturador 14, piñón de engrane 14 y mando 15. La restante llave 6 se compone de un vástago 16 portador de un husillo 17, obturador 18 y piñón de engrane 19. Los citados husillos 11 y 16 tienen su resaca en sentidos iguales entre sí. - - - - -

En el segundo juego de llaves 7 y 8, las mismas se acoplan igualmente por mutuo engrane, componiéndose la primera de ellas de un vástago portador de un husillo 21 con obturador 22 y de un piñón 23. La segunda llave 8 posee un vástago 24 con husillo 25 y obturador 26, y una disposición de engrane y mando compuesta por una platina 27 fijada radialmente en el vástago 24, más un disco 28 montado en libre giro sobre el extremo superior del citado vástago 24 por sendos relieves anulares 29, y una palanca de mando 30. - - - - -

La platina 27 posee un resalte superior 31 y un encaje 32, en mutua oposici3n diametral. El disco 28 tiene una acanaladura 33 en sentido diametral, separando un sector 34 con dientes de piñ3n 35, con respecto a otro sector 36 de valor radial menor que el primer sector 34. La palanca de mando 30 se aloja en la canaladura 33, oscilando dentro de la misma por un pasador transversal 37 aplicado por unos orificios 38 y 39, y poseyendo un diente 40 insertable en el encaje 32 de la platina 27, adem3s de unirse a un asidero 41 por una espiga roscada 42 aplicada en un orificio 43. Los husillos 21 y 25 de este segundo juego de llaves 7 y 8, est3n roscados en sentidos contrarios entre s3, y el piñ3n 23 de la primera engrana con el sector dentado 34 de la segunda. Estas llaves 7 y 8 se alojan en un cuerpo 44 con ranuras perfiladas 45 y 46 para los movimientos del asidero 41 de la palanca de mando 30, como se representa en la figura 7. - - - - -

La figura 8 muestra la correlaci3n entre los mencionados conductos 1, 2 y 3 en su punto de penetraci3n en el cuerpo envolvente 44, o sea antes de unirse los dos primeros para formar el conducto com3n 9 gobernado por la llave 7 contenida dentro de dicho cuerpo 44 juntamente con la restante llave 8 del mismo juego. - - - - -

El funcionamiento del grifo de referencia tiene lugar de la siguiente manera. Estando inicialmente cerradas las

cuatro llaves 5, 6, 7 y 8, si se desea obtener agua fría, se hace girar el mando 15 para abrir la llave 5 y cerrar la llave 6, según la figura 2, dado que el engrane mutuo y los husillos de rosca en igual sentido lo determinan así, mientras que si sólo se desea agua caliente se gira al revés el mando 15 como se muestra en la figura 3. Si se trata de obtener una mezcla de agua fría y caliente, se adopta una posición intermedia del mando 15 para admitir agua de los dos conductos 1 y 2 en la proporción deseada. En cualquier caso, el agua afluye hacia el conducto común de salida 9, por lo que el cierre sólo es realizable por el segundo juego de llaves 7 y 8, y concretamente por el mando 30 de las mismas. - - - - -

Si además de quererse agua fría, caliente o tibia, se desea obtener detergente o jabón líquido, se procede, asimismo por el citado mando 30, cuyo funcionamiento es de la siguiente manera. Según la posición representada en la figura 5, la palanca de mando 30 tiene su diente 40 separado de la platina 27, de suerte que el giro que con la misma palanca se imprime al disco 34, sólo tiene por objeto hacer girar el piñón 23 de la llave 7 para gobernar el paso del agua caliente, fría o tibia del conducto 9 procedente de las llaves 5 y 6. Contrariamente, según la figura 6, si el diente 40 de la palanca de mando 30 es aplicado en el encaje 32 de la platina 27, se produce además el giro del husillo 25 de la llave 8 que regula el paso de jabón líquido o detergente por el conducto 3, por

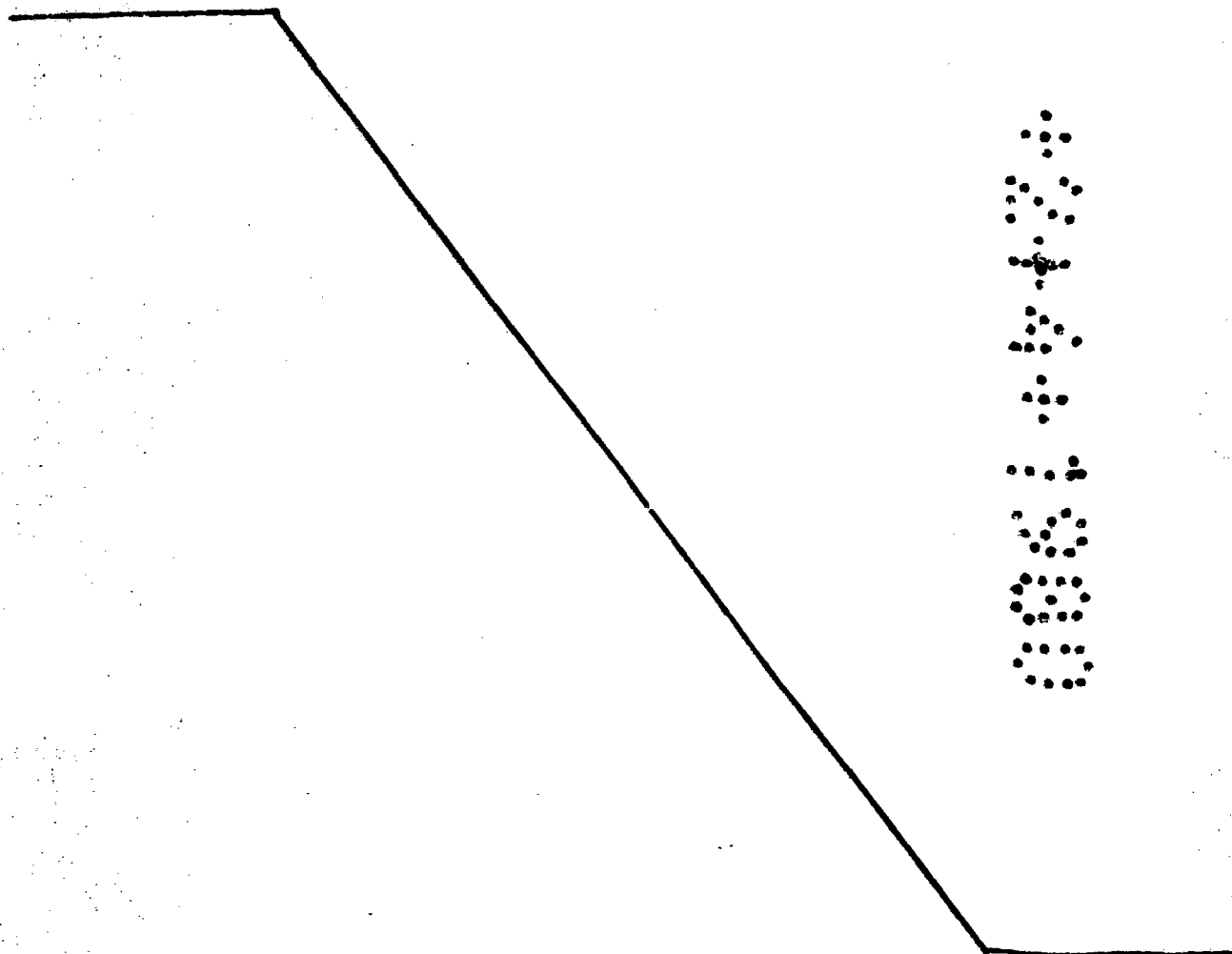
lo que este producto se agrega al agua procedente del conducto 9 para salir conjuntamente por el caño único 10. - - - - -

5.

Descritas convenientemente las características de la invención, se hace constar que en la misma podrán introducirse cuantas variantes de detalle pueda aconsejar la experiencia, siempre que con ello no se modifique la esencialidad de la misma. - - - - -

10.

A los efectos consiguientes, se declaran de novedad, utilidad y propiedad para España, sus territorios y plazas de soberanía, las reivindicaciones que siguen. - - - - -



REIVINDICACIONES

1.- Grifo mezclador con suministro de jabón líquido, caracterizado porque está constituido de un par de llaves colaterales para sendos conductos de agua caliente y de agua fría, provistas de un piñón para mutuo engrane y de un husillo de rosca en igual sentido, habiendo en una de las llaves un mando manual rotativo para obtener caudales de agua caliente, agua fría o de sus mezclas, y de otro par de llaves colaterales, una de ellas para un conducto procedente en común de las dos llaves anteriores y otra para un conducto para un jabón líquido, poseyendo ambas llaves un piñón para el mutuo engrane y un husillo con roscas en sentidos contrarios entre sí, estando provista la última de las citadas llaves de un dispositivo con mando manual rotativo facultado para el giro o inmovilización del husillo de la propia llave, por lo que en dicho segundo conjunto de llaves, la primera de ellas determina el paso o cierre del agua procedente del primer conjunto, mientras que la segunda llave determina el paso opcional de jabón líquido, uniéndose seguidamente los conductos de salida de estas dos llaves para formar un solo caño de salida del grifo. - - - - -

2.- Grifo mezclador con suministro de jabón líquido, según la reivindicación 1, caracterizado porque el dispositivo de mando situado en la segunda llave del segundo conjunto de llaves, consta de una platina unida radialmente al husillo y

5. provista de un resalte superior y de un encaje en mutua oposición diametral, de un disco situado sobre la anterior platina, con libre giro sobre el extremo superior del husillo, formando dos partes separadas por una acanaladura diametral, una de cuyas partes tiene la periferia dentada en funciones de piñón de engrane con la restante llave colateral, y de una palanca de manio manual giratorio y basculante montada en la citada acanaladura para aplicación a voluntad de un diente dentro del encaje de la mencionada platina al objeto de arrastrar el husillo de la propia llave para el paso de jabón líquido, mientras que al no realizarse la aplicación de dicho diente sólo se produce el accionamiento de la restante llave para paso de agua sola. - - - - -

10.

3.- "GRIFO MEZCLADOR CON SUMINISTRO DE JABON LIQUIDO"

15. Todo ello conforme se describe y reivindica en la presente memoria que consta de nueve hojas, foliadas y mecanografiadas por una sola de sus caras, y de ocho figuras que la ilustran.

MADRID - 2 ABR. 1980

P.A. M. CUBEL SUROL

FIG. 1

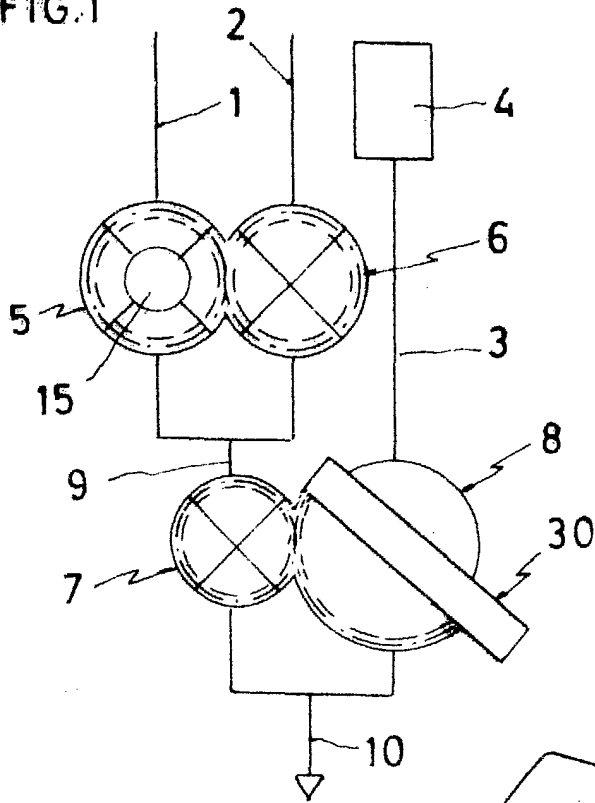


FIG. 3

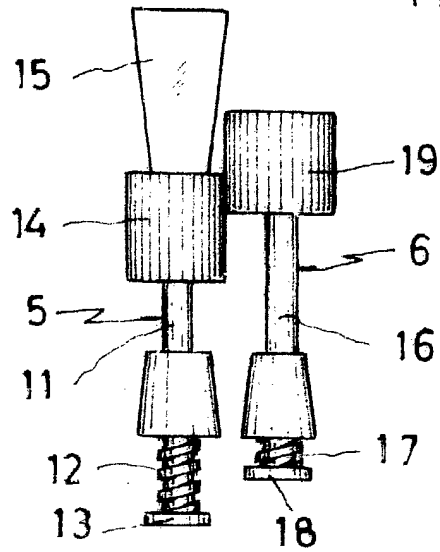
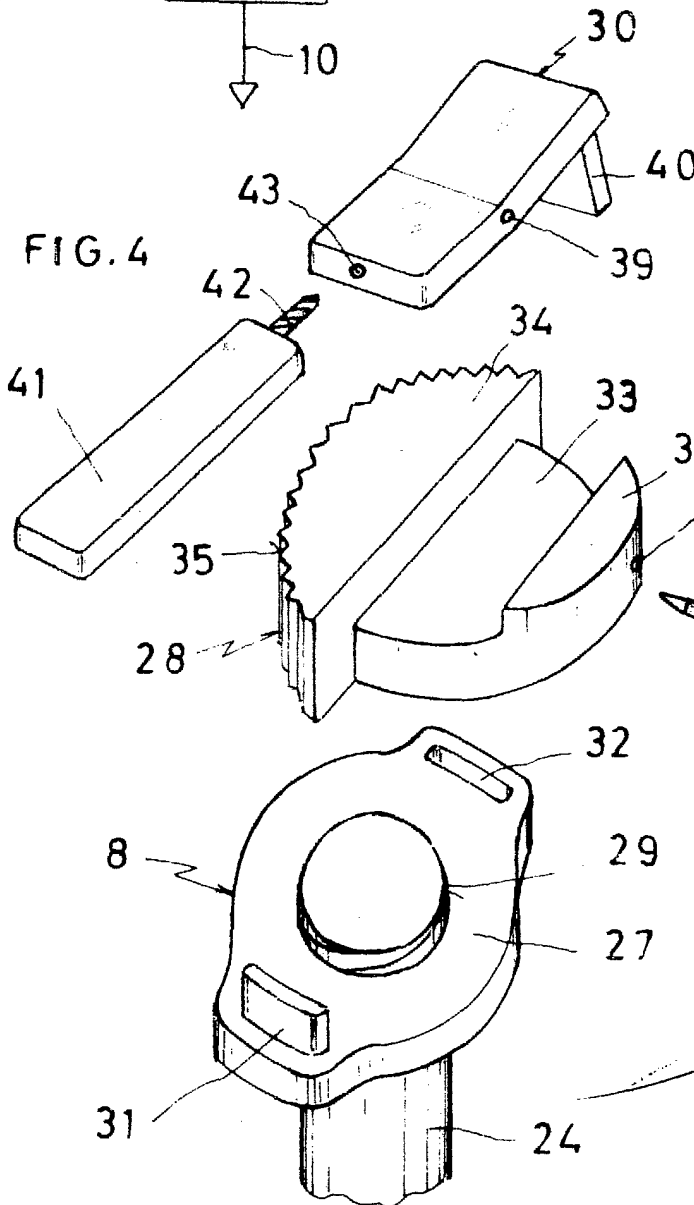


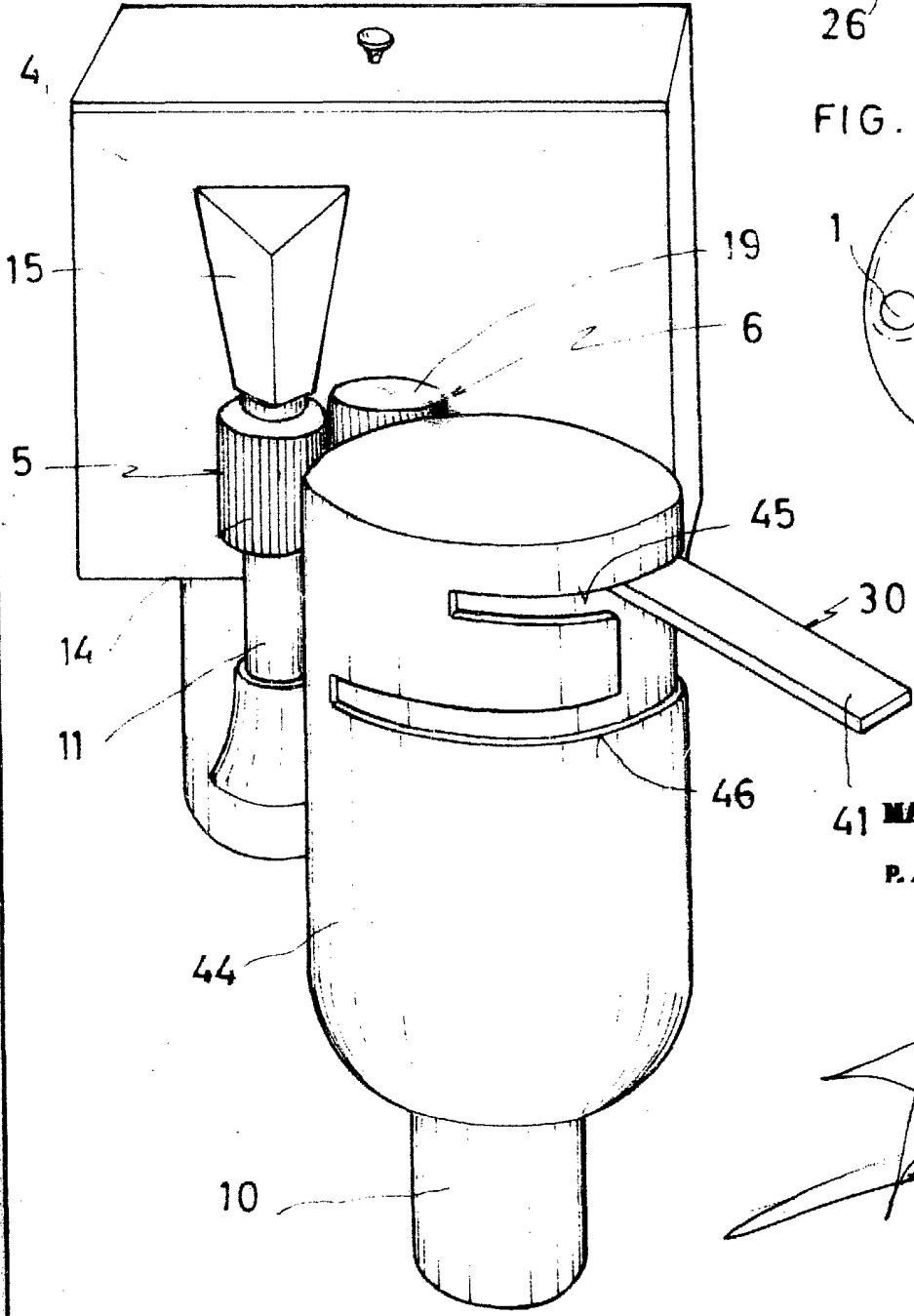
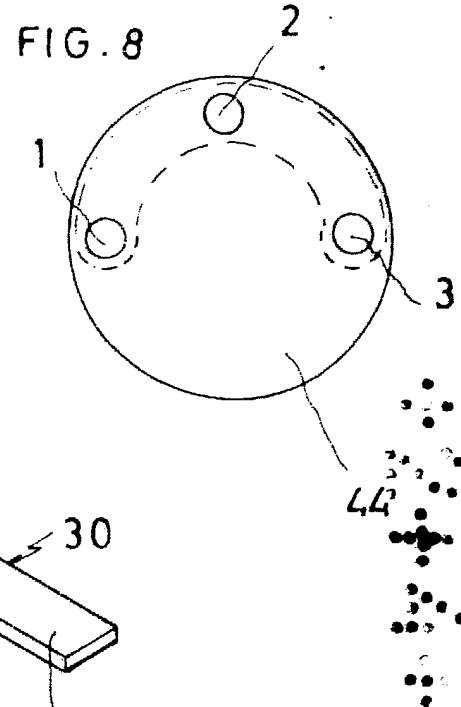
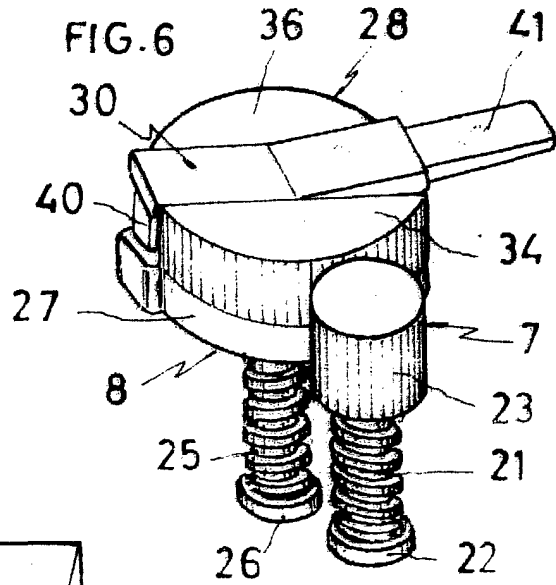
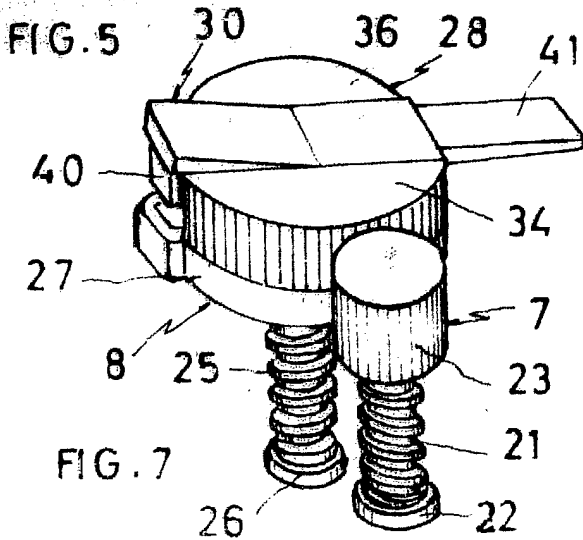
FIG. 2

FIG. 4



MADRID - 2 ABR. 1980

B.A. M. GUILM SUROL



41 MADRID - 2 ABR. 1980.
P.A. M. CURELL SUÑER