



ESPAÑA

MODELO DE UTILIDAD

(19) ES	(11) NUMERO	(10) Y
	249816	
	(22) FECHA DE REGISTRO	
	- 2 ABR. 1980	

16 MAR 1980

(30) PRIORIDADES	(32) FECHA	(33) PAIS
(31) NUMERO		
--	--	--

(47) FECHA DE PUBLICIDAD	(51) CLASIFICACION INTERNACIONAL
	E 03 D 9/02

(54) TITULO DE LA INVENCIÓN

"Soporte para bloque purificador del agua de descarga en inodoros"

(71) SOLICITANTE (S)

PRODUCTOS CRUZ VERDE, S.A.

DOMICILIO DEL SOLICITANTE

Consejo de Ciento nº 143, BARCELONA

(72) INVENTOR (ES)

--

(73) TITULAR (ES)

(74) REPRESENTANTE

M. Curell Suñol

R-1547-121

M O D E L O D E U T I L I D A D

por VEINTE años

solicitado en España a favor de PRODUCTOS CRUZ VERDE, S.A., entidad española, domiciliada en calle Consejo de Ciento núm. 143, BARCELONA, por "Soporte para bloque purificador del agua de descarga en inodoros". - - - - -

MEMORIA DESCRIPTIVA

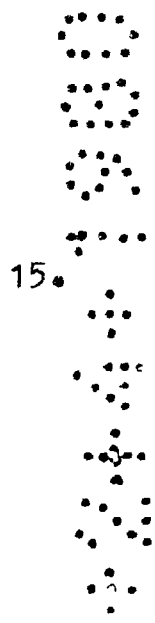
10. La presente invención se refiere a un soporte para bloque purificador del agua de descarga en inodoros, en el que la particularidad más destacada consiste en la disposición que ocluye entre sí las partes componentes del soporte que determina el alojamiento para el citado bloque. - - - - -

15. El expresado soporte se caracteriza porque está constituido por dos medios receptáculos substancialmente cilíndricos, formados por una estructura de rejilla que presenta una base abierta, estando en mutuo acoplamiento ambos medios receptáculos por su base abierta definida por un anillo de ensamble, siendo el perfil de estos anillos en forma de sendos dientes de sentidos inversos y complementarios entre sí que se interponen, habiendo

una pieza de sustentación formada por otro anillo cuyo perfil es en ángulo recto que se dispone alrededor del anterior juego de anillos de los medios receptáculos, y derivándose exteriormente del mismo anillo una tira semirrígida en forma de gancho apto para ser colgado en el borde superior de la taza de un inodoro, así como una uñeta entrante destinada a insertarse en uno de los orificios de la rejilla de los medios receptáculos para la inmovilización de la pieza, determinando el soporte un alojamiento para un bloque de producto purificador mediante disolución en el agua de descarga que penetre por los orificios de la rejilla. - - - - -

5.

10.



Otros objetos y características de la invención se irán dando a conocer en detalle a lo largo de la descripción que sigue, haciendo referencia a los dibujos ilustrativos que la acompañan. En los dibujos: - - - - -

15.

Figura 1, representa el referido soporte, visto en perspectiva. - - - - -

Figura 2, es un detalle en sección según una línea II-II de la figura 1. - - - - -

20.

El soporte de referencia consta de tres piezas, obtenidas por moldeo en resinas sintéticas, consistentes en dos medios receptáculos 1A y 1B, y por un sustentáculo 2. - - - - -

Los dos medios receptáculos 1A y 1B son unas piezas

substancialmente cilíndricas, con una base abierta, formadas por una estructura de rejilla que, en el presente ejemplo gráfico, consta de unos arillos 3 y de unas varillas longitudinales 4 que se juntan en la base cerrada por medio de un disco 5.

5. La base abierta de los medios receptáculos 1A y 1B es poseedora de unos anillos 6A y 6B respectivamente, teniendo el perfil del anillo 6A un reborde exterior 7 en ángulo recto, y un diente interior saliente 8, mientras que el perfil del anillo 6B tiene un diente exterior 9 en sentido contrario con respecto al citado diente 8, y siendo complementarios entre sí para su mutuo acoplamiento por interposición. Este acoplamiento

10.



impide la separación de los dos medios receptáculos 1A y 1B aunque permite el giro relativo de los mismos. - - - - -

15.



El sustentáculo 2 está formado por un anillo 10 de perfil en ángulo recto, que se dispone alrededor del conjunto formado por los mencionados anillos 6A y 6B, y del que se deriva exteriormente una tira semirrígida plana 11 en forma de gancho destinado a suspenderse en el canto superior de la taza de un inodoro. Asimismo, del anillo 10 se deriva exteriormente una uñeta 12 en ángulo recto entrante, destinada a penetrar por uno de los orificios de la rejilla del medio receptáculo 1A, con lo que el sustentáculo queda afianzado. - - - - -

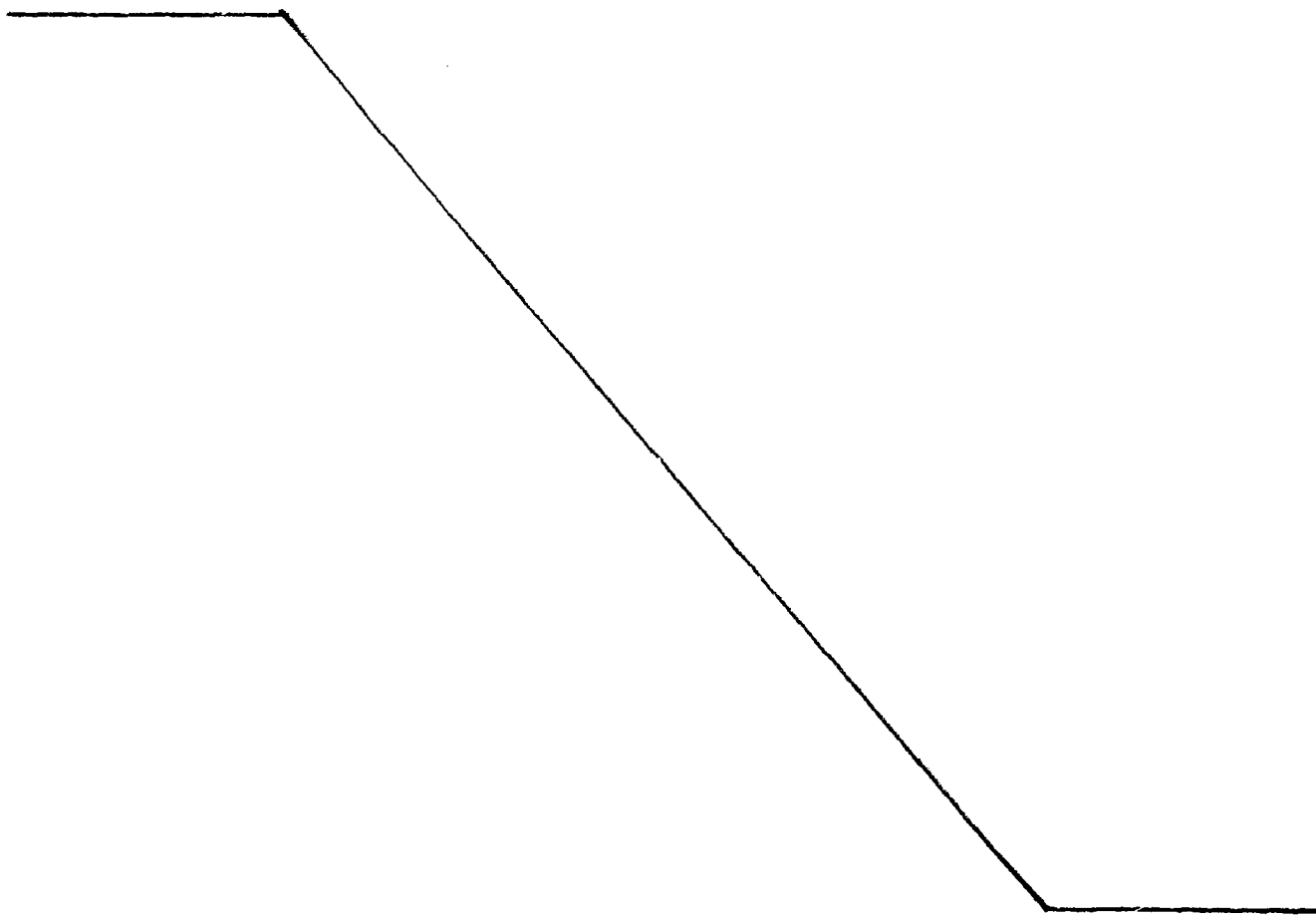
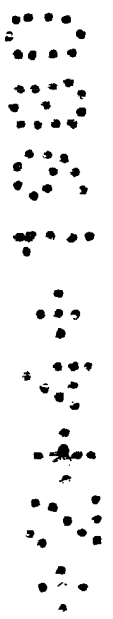
20.

Los dos medios receptáculos 1A y 1B dan lugar a un espacio apto para contener un bloque 13 de un producto purifi-

cador, siendo este producto soluble en el agua que penetra por los orificios de las rejillas al producirse una descarga en el inodoro. - - - - -

5. Descritas convenientemente las características de la invención, se hace constar que en la misma podrán introducirse cuantas variantes de detalle pueda aconsejar la experiencia, siempre que con ello no se modifique la esencialidad de la misma. - - - - -

10. A los efectos consiguientes, se declaran de novedad, utilidad y propiedad para España, sus territorios y plazas de soberanía, las reivindicaciones que siguen. - - - - -



REIVINDICACIONES

1.- Soporte para bloque purificador del agua de descarga en inodoros, caracterizado porque está constituido por dos medios receptáculos substancialmente cilíndricos, formados por una estructura de rejilla que presenta una base abierta, estando en mutuo acoplamiento ambos medios receptáculos por su base abierta definida por un anillo de ensamble, siendo el perfil de estos anillos en forma de sendos dientes en sentidos inversos y complementarios entre sí que se interponen, habiendo una pieza de sustentación formada por otro anillo cuyo perfil es en ángulo recto que se dispone alrededor del anterior par de anillos, y derivándose exteriormente del mismo anillo una tira semirrígida en forma de gancho apto para suspenderse en el canto superior de la taza de un inodoro, así como una uñeta entrante destinada a insertarse en uno de los orificios de la rejilla de los medios receptáculos, para la inmovilización de la pieza, determinando el soporte un alojamiento para un bloque de producto purificador mediante disolución en el agua de descarga que penetre por los orificios de las rejillas. - - - - -

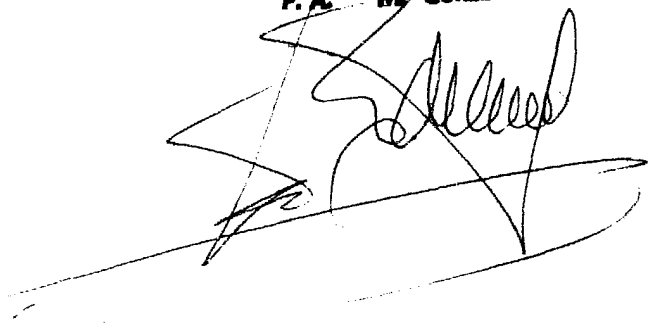
2.- "SOPORTE PARA BLOQUE PURIFICADOR DEL AGUA DE DESCARGA EN INODOROS". - - - - -

Todo ello conforme se describe y reivindica en la

presente memoria que consta de seis hojas, foliadas y mecanografiadas por una sola de sus caras, y de dos figuras que la ilustren.

MADRID - 2 ABR. 1980

P. A. M. CURELL SUÑOL

A large, stylized handwritten signature in black ink, written over the typed name. The signature is highly cursive and somewhat illegible, but clearly identifies the author as P. A. M. Curell Suñol.

SECRET

FIG. 1

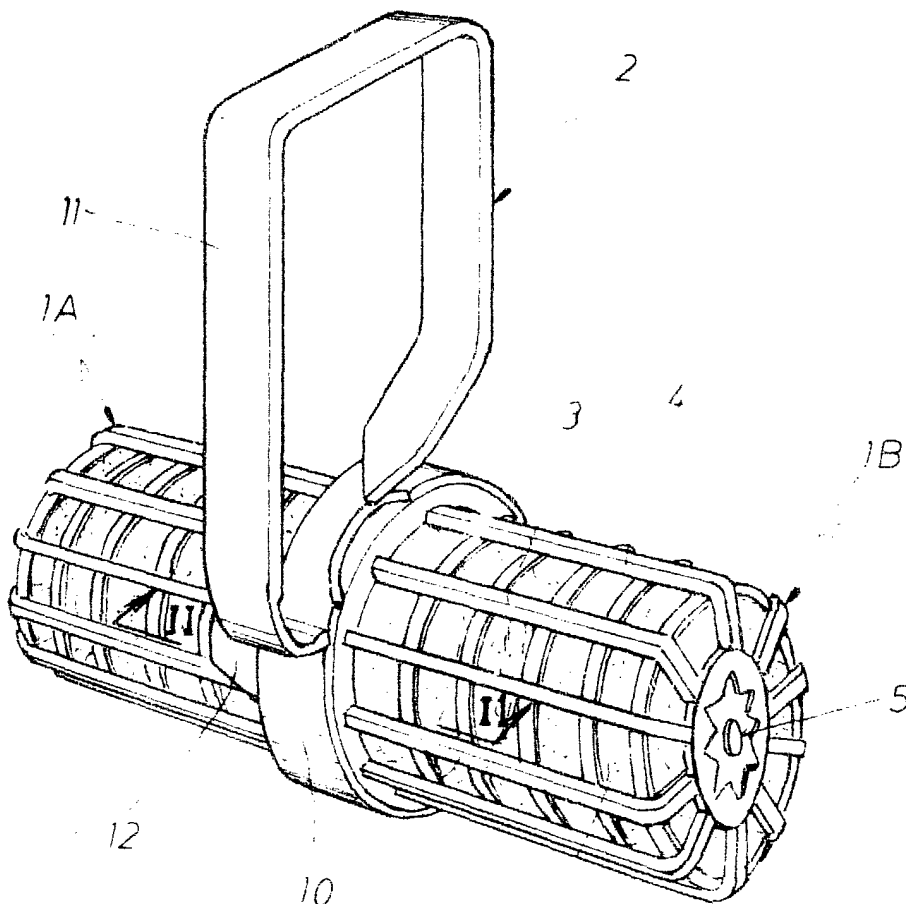
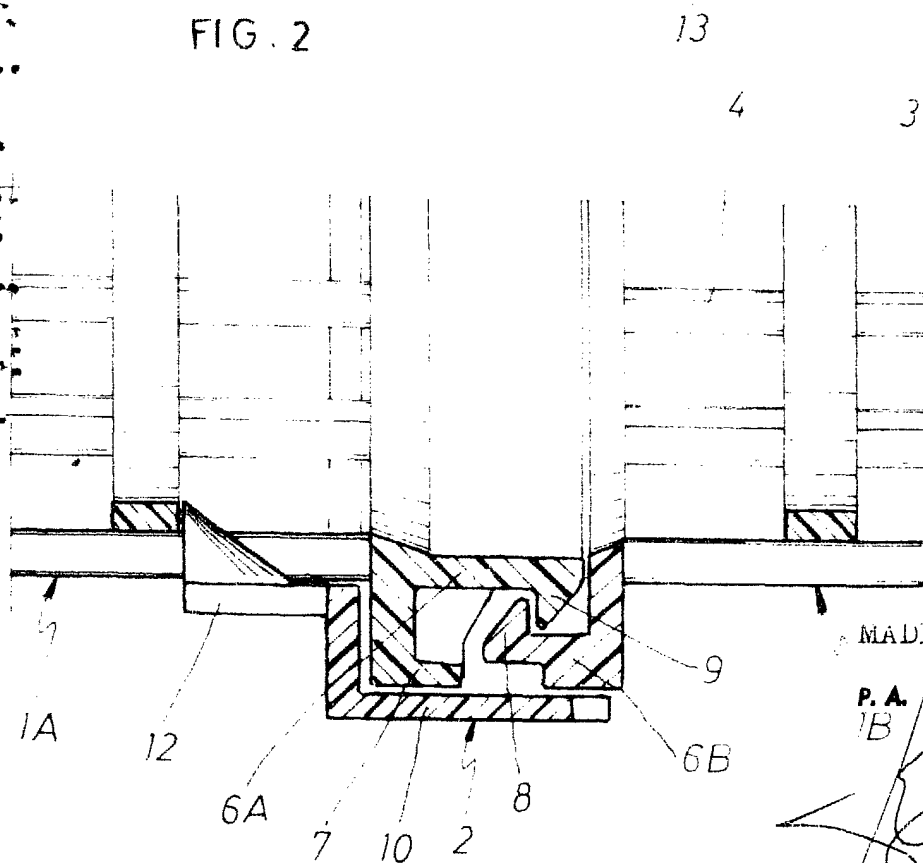


FIG. 2



MADRIL - 2 ABR. 1980

P. A. M. CURELL SUÑOL

1B