



ESPAÑA

18 ES	11	249804	19 Y
	21		
	22	FECHA DE PRESENTACION	
		1 abril 1980	

MODELO DE UTILIDAD

16 JUN. 1980

30 PRIORIDADES:	31 NUMERO	32 FECHA	33 PAIS
-----------------	-----------	----------	---------

47 FECHA DE PUBLICIDAD	51 CLASIFICACION INTERNACIONAL
	A67C17/04

54 TITULO DE LA INVENCIÓN

DISPOSITIVO PERFECCIONADO PARA ARTICULACION DE PATAS A LITERAS ABATIBLES DE MUEBLES CAMA

71 SOLICITANTE (S)

D. FRANCISCO SANTOFIMIA CERECINOS, de nacionalidad española

DOMICILIO DEL SOLICITANTE

C/ Los Herreros - Polígono Industrial Los Angeles, Getafe, Madrid

72 INVENTOR (ES)

El mismo solicitante

73 TITULAR (ES)

El mismo solicitante

74 REPRESENTANTE

DA MARIA ANTONIA NARANJO MARCOS, P. de la Habana 200 MADRID

-2-

## MEMORIA DESCRIPTIVA

La presente invención se refiere a un dispositivo o mecanismo, perfeccionado, para articulación de patas a literas de muebles cama; este dispositivo, según la invención, resuelve los problemas de estos tipos de articulaciones, ya existentes, de una manera sencilla, con un mecanismo muy seguro y poco complejo, lo que va en beneficio de costos de fabricación y de materiales y mano de obra sin que ello afecte al alto grado de eficacia funcional del mecanismo según la invención.

Estas, y otras ventajas más, de orden adicional, se desprenden de la lectura de la presente Memoria para cuya mejor comprensión se acompañan los dibujos adjuntos, que muestran un ejemplo de realización, no limitativo, de los varios que caben en el cuadro general de la invención sin que el mismo se altere. En tales dibujos:

La fig. 1 muestra esquemáticamente y en perspectiva, despiece del mecanismo de articulación que corresponde a la litera superior.

La fig. 2 muestra un alzado lateral del mecanismo de la litera inferior.

La fig. 3 muestra un despiece esencial del mecanismo de la fig. 2.

De conformidad con la invención y con relación a la fig. 1 el mecanismo de articulación de las patas de la litera superior se halla constituido por una plaqueta (1) fija a la cara interna de los laterales del mueble, cuya plaqueta (1) muestra un tetón de dos diámetros escalonados (2) apto para el anclaje y pivotamiento del extremo (11A) de una biela ligeramente curva (9') cuyo extremo opuesto, que es fileteado a rosca y lleva una tuerca (R') de regulación de la tensión, se acopla a rosca a una pieza (15C) que dispone de dos orejetas para acojerse y anclarse articuladamente a una pieza de pletina (15B) a través de un bulón o similar,

la cual va acoplada a una pletina alargada (13A) que se fija a la cara interna de la pata de la litera superior, correspondiente.

35 Esta misma pletina (13A) lleva acoplado un resalte cilíndrico hueco (16A) algo más abajo que el dispositivo de anclaje articulado de la varilla, antes descrito.

40 Cooperante con este mecanismo va acoplada a la cara interna del mueble, una pieza (3) que se articula por su extremo inferior a una piececilla (6) que va fija a la cara interna de dicho mueble, y sobre la cual bascula la pieza (3) mencionada, la cual en su extremo superior lleva dos aletas (5 - 4) paralelas entre sí, aptas para acoger la barra (B) del somier de la litera superior.

45 Respecto el mecanismo de articulación de las patas de la litera inferior del mueble, en términos generales, se basa en los mismos principios ya descritos para la litera superior.

50 A tal efecto, en la cara interna de los costados del mueble (M) se disponen unas pletinas (8) que tienen un punto inferior de anclaje (12) a la litera basculante (7) y otro punto superior formado por un pivote con dos diámetros (11) de anclaje articulado a un extremo de una barra de biela (9) muy similar a la descrita para la litera superior, pero que en lugar de ser ligeramente curva, es recta. El otro extremo de esta biela (9) provisto del mismo dispositivo de rosca y tuerca (R) reguladoras de tensión de  
55 ajuste, se acopla a la horquilla (10) cuyas dos rosetas, (ver fig. 3) se articulan a la pletina (15A) a través de un bulón, y esta pletina (15A) forma parte de la pieza (13) que es otra pletina que va colocada en la cara interna de la correspondiente pata del mueble.

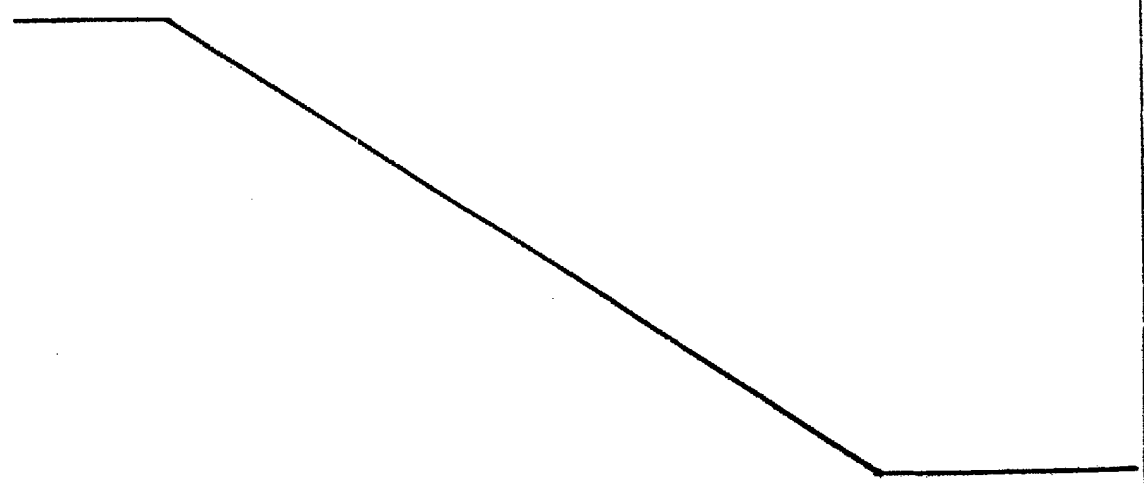
60 La pletina (8) antes mencionada, en su punto (12) inferior antes citado, no se ancla directamente a la litera, sino que en una perforación que tiene su tetón inferior (12) en sentido axial, se introduce el pivote (12A) de una pletina (12B) en cuya cara

65 plana superior es donde realmente apoya la litera (7) inferior, tal como se muestra esquemáticamente en la fig. 2 de los dibujos adjuntos.

70 La pletina (13) fija a la cara interna de la pata correspondiente de la litera (7) inferior, debajo del punto de acople de la ya descrita biela (9) lleva acoplado un resalte cilíndrico (16) similar al ya descrito para la litera superior. Este resalte va a un cajeadado, atravesándose con un tornillo con un pasador.

75 Tras lo descrito es fácil comprender que tanto para la litera superior como para la inferior, cuando se hallan replegadas, este mecanismo se halla en reposo; al ir haciendo descender a la litera que corresponda, este mecanismo entra en funcionamiento y a medida de que la litera desciende, las patas abatidas, de la misma, van saliendo hasta adoptar la posición de apoyo de la litera. Al plegar la litera, actúa el mecanismo a la inversa, y las patas se van ocultando hasta llegar al cierre total en la posición de total plegado de la litera correspondiente.

85 Finalmente, y tras lo descrito, sólo resta señalar que en la presente invención cabrán cuantas variantes de realización como sean posibles sin que se altere la esencia general de la misma, pudiéndose fabricar su objeto en toda clase de formas, tamaños y materiales apropiados, sin limitación.



NOTA: Descrito suficientemente lo que antecede sólo resta señalar que lo que se declara propio, nuevo y útil del solicitante es lo contenido en las siguientes:

#### REIVINDICACIONES

90

1 - Dispositivo perfeccionado para articulación de patas a literas abatibles de muebles cama y similares, caracterizado por el hecho de que el mecanismo de articulación de las patas de la litera superior está constituido por una plaqueta fija a la cara interna de cada costado del mueble, cuya plaqueta muestra un tetón o pivote de dos diámetros escalonados, apto para el anclaje y pivotamiento del extremo de una biela ligeramente curva, cuyo extremo opuesto, que va filieteado a rosca y que lleva una tuerca de regulación de tensión, se acopla a una pieza-horquilla que dispone de dos orejetas para anclarse articuladamente a una pieza de pletina a través de un bulón o similar, cuya pieza va, a su vez, acoplada rígidamente a una pletina alargada fija a la cara interna de la pata de la litera superior, correspondiente.

95

100

105

2 - Dispositivo, según reivindicación 1ª caracterizado porque a esta misma pletina le va acoplado por debajo del anclaje descrito, un resalte cilíndrico paralelamente dispuesto con relación al plano de la pieza citada.

110

115

3 - Dispositivo, según reivindicaciones 1 y 2 caracterizado porque cooperante con el descrito mecanismo, va acoplada a la cara interna del costado del mueble, una pieza que se articula por su extremo inferior a una piececilla fija a la cara interna del costado de dicho mueble, sobre la cual bascula articuladamente la pieza que mencionamos, la cual, en su extremo superior, lleva dos aletas paralelas entre sí, y con la debida configuración apta para acoger entre ellas la barra del somier de la litera superior.

zado porque el mecanismo de articulación de las patas de la litera inferior se basa en términos generales en los mismos principios que el de las patas de la litera superior, y a este efecto, en la cara interna de cada costado del mueble se disponen unas pletinas que tienen un punto inferior de apoyo para la litera basculante y otro punto superior formado por un pivote de dos diámetros, de anclaje articulado al extremo de una biela, similar a la descrita para la litera superior, pero recta, y el otro extremo de esta biela va provisto del mismo dispositivo de tuercas y rosca reguladoras de tensión de ajuste, y se acopla a una horquilla cuyas dos crejetas se articulan a una pletina a través de un buclón, cuya pletina forma parte de otra pieza de pletina que va colocada en la cara interna correspondiente a cada pata inferior del conjunto de esta litera.

120

125

130

5 - Dispositivo, según reivindicación 4 caracterizada porque el punto de apoyo del somier en el dispositivo de pletina, antes citado, se realiza por intermedio de una pletina de apoyo del mismo, dotada de un tetón central que se introduce en un alojamiento del punto inferior de la pletina anter mencionada.

135

6 - Dispositivo, según reivindicaciones 4 y 5 caracterizado porque la pletina que va fija a cada cara interna de las patas correspondientes a la litera inferior del mueble, debajo del punto de acople de la ya mencionada biela, lleva acoplado un resalte cilíndrico, hueco, paralelamente dispuesto con relación al plano de la pletina, y similar al descrito para la pieza similar de las patas superiores, el cual va en un cajeadado atravesándose con un tornillo y pasador.

140

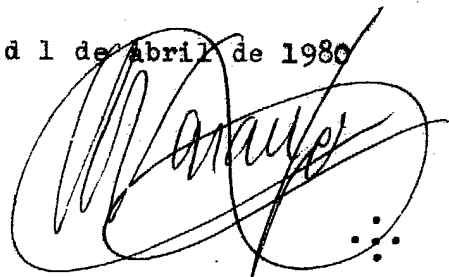
7 - DISPOSITIVO PERFECCIONADO PARA ARTICULACION DE PATAS A LITERAS ABATIBLES DE MUEBLES CAMA.

145

Todo según se describe en la presente Memoria que consta de siete hojas foliadas y escritas por una sólo cara con un total de ciento cuarenta y nueve líneas y dibujos anexos.

Madrid 1 de Abril de 1980

p.a.

A large, stylized handwritten signature in black ink, appearing to read 'R. Muñoz', is written over the typed text.

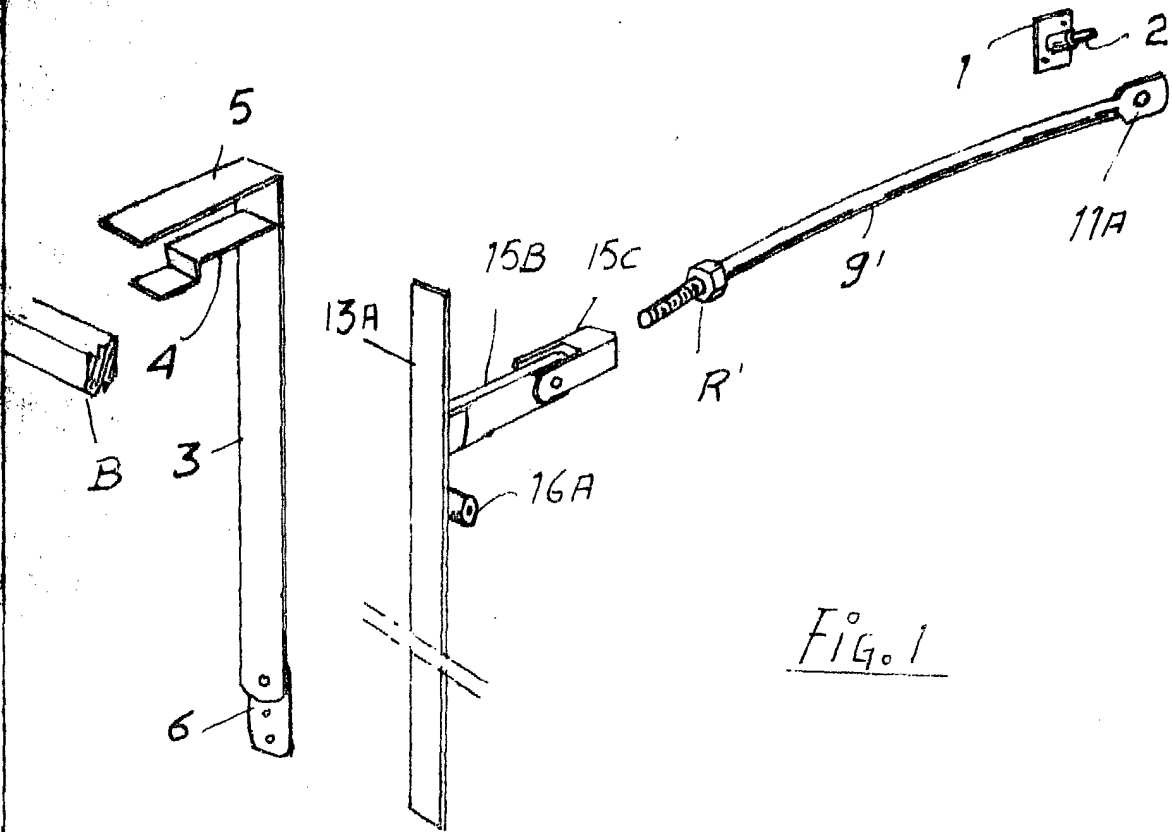


FIG. 1

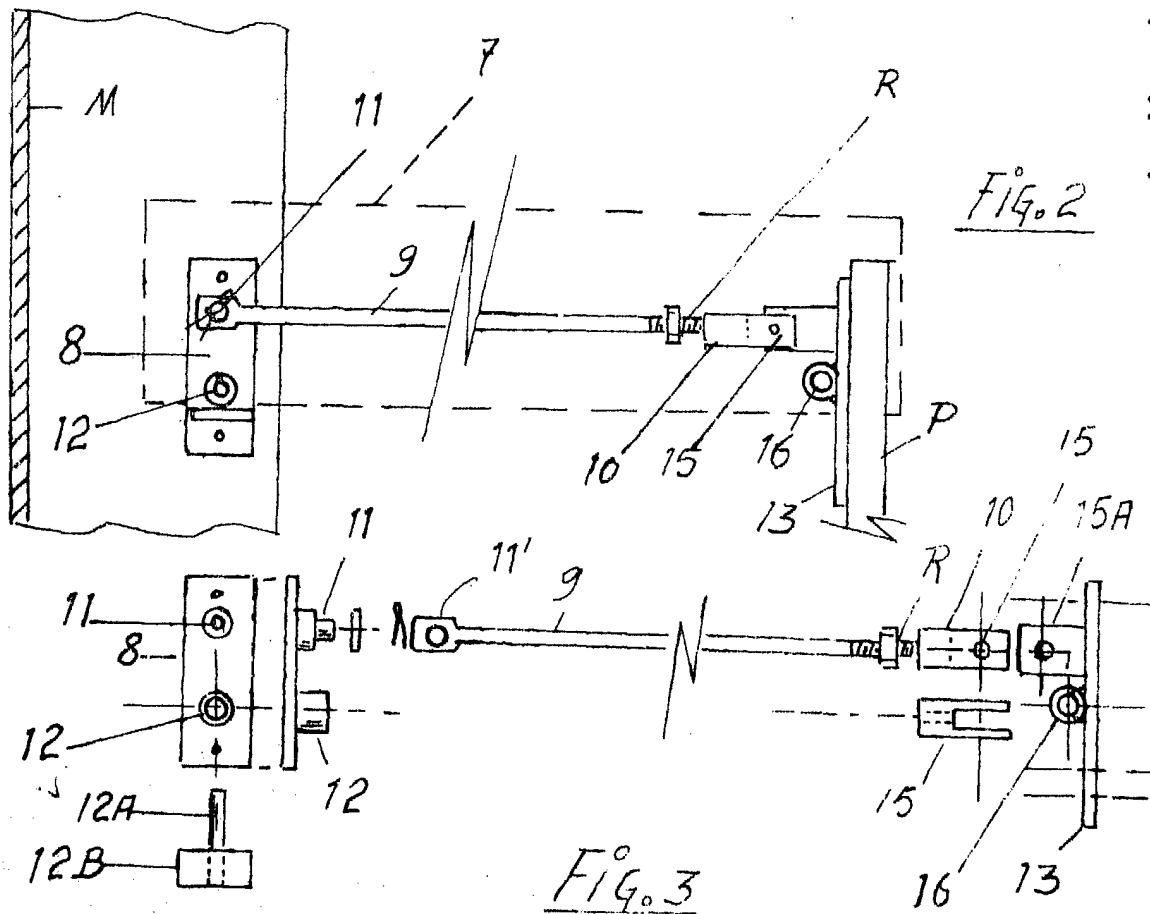


FIG. 2

FIG. 3

