



ESPAÑA

(19) ES	(21) 249801	(10) Y
(22)	FECHA DE PRESENTACION 1 ABR. 1980	

MODELO DE UTILIDAD

16 JUN. 1980

(30) PRIORIDADES:	(32) FECHA	(33) PAIS
(31) NUMERO		

(47) FECHA DE PUBLICIDAD	(51) CLASIFICACION INTERNACIONAL <i>A 67 B 3/04</i>
--------------------------	--

(54) TITULO DE LA INVENCIÓN "MESA PERFECCIONADA"

(71) SOLICITANTE (S) D. MARIO ANTONIO PUIG RUIZ
--

DOMICILIO DEL SOLICITANTE Ciudad de Balaguer nº 19 ático 1ª - BARCELONA
--

(72) INVENTOR (ES)

(73) TITULAR (ES) D. MARIO ANTONIO PUIG RUIZ

(74) REPRESENTANTE Da Ma LUISA ISERN CUYAS, Agente Oficial de la Propiedad Industrial.

MEMORIA DESCRIPTIVA

El presente modelo de utilidad se refiere a una mesa perfeccionada.

Más concretamente, en la invención se ha ideado
5. una mesa especialmente estructurada para soportar grandes pesos, tales como máquinas auxiliares de oficinas o de taller.

En líneas generales, la mesa que se preconiza se compone de dos plataformas o bases, superior e
10. inferior, horizontales y paralelas, relacionadas por perfiles resistentes situados en disposición oblicua, unidos por sus extremos a lados opuestos de las citadas bases.

Para incrementar la resistencia de la estructura se prevén elementos de cartela en ambas bases y a ambos
15. lados de los perfiles oblicuos de relación de las mismas.

La base inferior está provista de rodamientos del tipo autoorientables que facilitan el traslado de la mesa en vacío o en carga.

20. La mesa que se describe puede comprender un elemento de bandeja equidistante entre ambas bases.

Con el fin de facilitar la explicación, se acompaña a la presente memoria descriptiva de una lámina de dibujos en la que se ha representado un caso de realización
25. que se cita a título de ejemplo.

En los dibujos:

La figura 1, es una vista en perspectiva de la mesa, según el modelo.

La figura 2, corresponde a una vista similar de

la mesa equipada con un elemento de bandeja y cuyas bases están constituidas por elementos de perfil a base de largueros y travesaños.

Haciendo referencia a las figuras, se aprecia en su realización una mesa constituida por dos bases -1- y -2- de forma rectangular, relacionadas por los perfiles oblicuos -3-, en función de patas, que en cooperación con las cartelas -4- integran un conjunto estructural sólido altamente resistente y estable.

La base inferior -2-, comporta rodamientos -5- de tipo auto-orientable.

La mesa puede presentar un elemento auxiliar de bandeja -6-, relacionada por sus costados -7- a los perfiles -3-.

Como se desprende claramente de los dibujos, las bases -1-, -2-, pueden estar constituidas por una plancha enteriza -8- o bien por una armazón en la que intervienen largueros y transversales -9-, -10-.

El modelo, dentro de su esencialidad podrá ser llevado a la práctica en otras formas de realización que difieran en detalle de la indicada a título de ejemplo en la descripción, y a las cuales alcanzará igualmente la protección que se recaba. Podrá, pues, construirse en cualquier forma y tamaño, con los materiales más adecuados, por quedar todo ello comprendido en el espíritu de las reivindicaciones.

N O T A

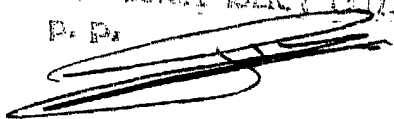
Descrito el objeto del presente invento se declaran como no divulgadas ni practicadas en España las siguientes reivindicaciones.

5. 1.- Mesa perfeccionada, caracterizada esencialmente por el hecho de estar constituida por dos bases rectangulares horizontales, superior e inferior, relacionadas por perfiles oblicuos que se fijan por sus extremos en lados opuestos de ambas bases, presentando estos perfiles sendos elementos de cartela que proporcionan una estructura sólida altamente resistente y estable; porque la base inferior comporta rodamientos del tipo auto-orientables; porque ambas bases pueden estar constituidas por cuerpos enterizos o bien por secciones de perfil asociados longitudinalmente en combinación con travesaños; y por comprender una bandeja auxiliar asociada por sus costados a los perfiles de la estructura.
10. 2.- Mesa perfeccionada.
15. Según se describe y reivindica en la presente memoria descriptiva que consta de 4 páginas foliadas y escritas a máquina por una sola cara, acompañada de los dibujos reglamentarios.
- 20.

Madrid, a [1 ABR. 1980

p.a.

M.ª LUISA SERICÍ OJAS
P. P.



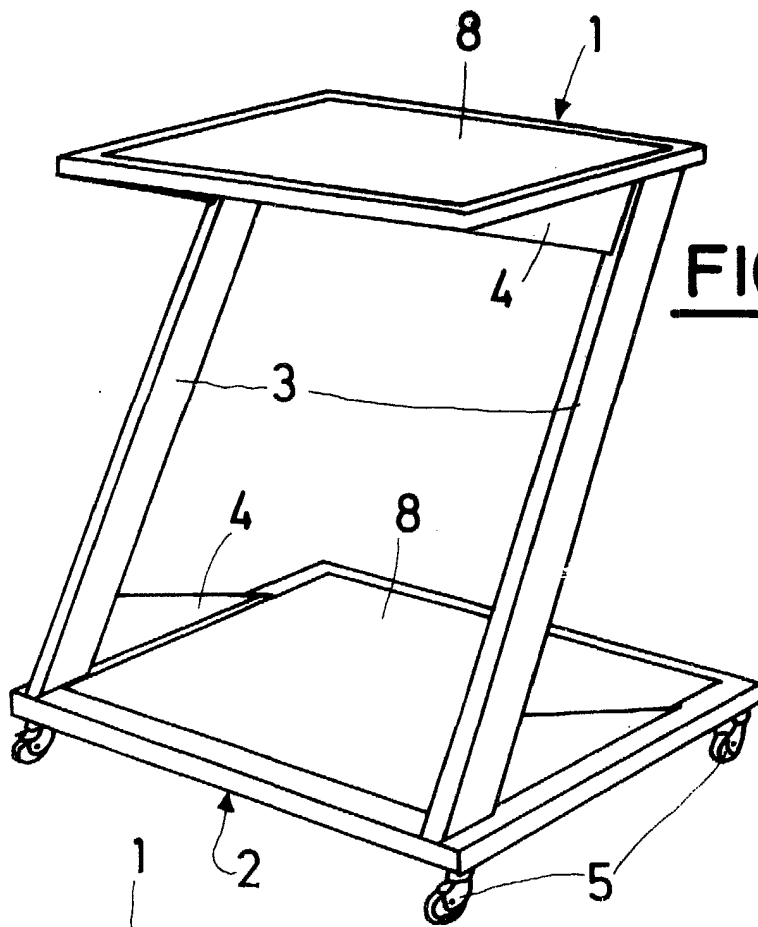


FIG. 2

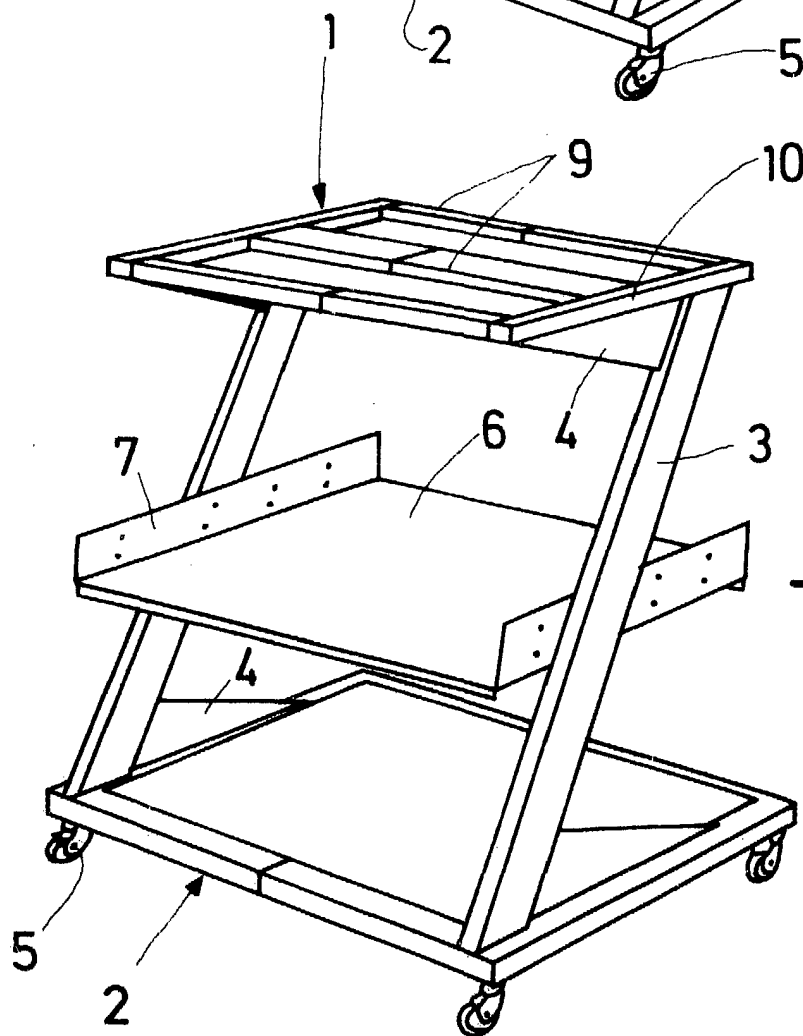


FIG. 1

Madrid, a [1 ABR. 1980
p. a.

M.º LUISA ISERN GUYAS
p. p.