



ESPAÑA

| | | | | | |
|----|----|----|-----------------------|----|---|
| 10 | ES | 11 | NUMERO | 12 | Y |
| | | 21 | 249800 | | |
| | | 22 | FECHA DE PRESENTACION | | |
| | | | 1-ABR-80 | | |

17 SET. 1980

MODELO DE UTILIDAD

| | | | | | |
|----|--------------|--------|-------|----|------|
| 30 | PRIORIDADES: | 32 | FECHA | 33 | PAIS |
| | 31 | NUMERO | | | |
| | | | | | |

| | | | |
|----|---------------------|----|-----------------------------|
| 47 | FECHA DE PUBLICIDAD | 61 | CLASIFICACION INTERNACIONAL |
| | | | A62C.23/04 |

| | |
|----|--------------------------------|
| 54 | TITULO DE LA INVENCIÓN |
| | BRIDA SOPORTE PARA EXTINTORES. |

| | |
|----|-------------------|
| 71 | SOLICITANTE (ES) |
| | D. Juan Sanz Sanz |

| | |
|--|---------------------------|
| | DOMICILIO DEL SOLICITANTE |
| | BARCELONA.- Armengol, 1 |

| | |
|----|-------------------------|
| 72 | INVENTOR (ES) |
| | - El propio solicitante |

| | |
|----|-------------------|
| 73 | TITULAR (ES) |
| | D. Juan Sanz Sanz |

| | | |
|----|---------------|---|
| 74 | REPRESENTANTE | Luis Ruiz Palacios Marqués de Sta. Ana, 30 M A D R I D - 10 |
|----|---------------|---|

El Modelo de Utilidad que nos ocupa, ha de recaer sobre una brida soporte para extintores que reúne unas características muy particulares, respecto a las conocidas hasta la fecha, simplificando su utilización en grado sumo y permitiendo con ello una mejor actuación sobre el extintor a utilizar y de ahí que por medio de la presente se pase a proteger dicha invención bajo los auspicios de las leyes que en materia de Propiedad Industrial rigen en nuestro país.

5.-

10.-

15.-

20.-

25.-

En esencia se caracteriza por presentar una pletina dispuesta en posición vertical que cuenta con elementos para su fijación en paramentos verticales, mostrando, según convenga un remate superior con garganta para retención del cabezal del extintor y pudiendo suplir esta circunstancia, al ser complementada dicha pletina vertical, con una cazoleta adherida al fondo de la misma para el descanso de la base del extintor o por el contrario un simple repliegue de su extremo libre inferior para también retener el fondo del extintor cuando en este se dé la circunstancia de que su base sea abombada y cuente con bordón periférico, pero en todos los casos dicha pletina vertical cuenta, en su parte superior y convenientemente retenida, con una cincha que se expande constituyendo dos alas laterales y de suerte que, dicha cincha permite abrazar y retener de manera momentánea o permanente el extintor que abraza por su cuerpo.

Esta acción de quite y pon de los extremos de la cincha, se efectúa al contar uno de los extremos con un estrangulamiento rematado por eje metálico vertical que origina un vaciado, en el cual se aloja una hebilla de extremo dentado que

permite la retención momentánea y desplazamiento rápido, motivado al juego de palanca que sobre el eje metálico actúa.

Para la mejor comprensión de la invención preconizada, se acompaña una hoja de dibujos en los que la figura primera corresponde a un conjunto en posición de trabajo y las cinco restantes figuras se corresponden con despieces que integran este conjunto.

La numeración que en todas las figuras consta tiene el siguiente valor, y por ello tenemos:

10.-

1.- Cincha, propiamente dicha.

2.- Palanca liberadora.

3.- Alojamiento sobre el que actúa la palanca de cierre

-2-.

4.- Pletina vertical comportadora del conjunto.

15.-

5.- Cazoleta inferior para descanso de la base del extintor.

6.- Remachado de la cincha -1-.

7.- Extintor.

8.- Cabeza del extintor -7-.

20.-

9.- Pieza superior para retención de la cabeza -8- del extintor -7-.

La organización del modelo que nos ocupa, se lleva a cabo de la siguiente manera.

25.-

Tenemos que la barra o pletina vertical -4-, en su parte alta retiene una brida o cincha de naturaleza maleable -1-, retenida por medio del pasador o remache -6- y aproximadamente a la mitad del recorrido de la aludida cincha -1-, originando con ello dos alas que por medio de la retención y cierre de sus dos extremos, permite retener su grosor al extintor -7-.

El sistema de cierre y empalme de los dos extremos de la cincha, se logra mediante la disposición de, en uno de ellos originar una cavidad longitudinal -3- con su boca extremo obstruida, por medio de una pieza eje de naturaleza metálica, permitiendo que sobre ella actúe una bisagra articulada, sobre una zona dentada con palanca de accionamiento un tanto curvada -2- que al ejercer presión interior asegura un perfecto cierre y liberación rápida.

5.-

Este conjunto se complementa con una pieza dispuesta en la parte alta de la pletina -4-, dotada de una garganta -9- para en ella retener espontáneamente el cabezal -8- del extintor -7- y como alternativa cabe hacer descansar la base del extintor -7- sobre la cazoleta -5- dispuesta en la parte baja de la columna -4-, o simplemente, dotar a dicha barra de un extremo a modo de gancho para sujetar el extintor -7- por su base cuando la naturaleza de su fondo así lo permita al quedar constituida por un entrante.

10.-

15.-

Serán independientes del objeto de la presente invención los materiales, formas, colores y dimensiones y en general todo cuanto no altere, cambie o modifique la esencialidad de la invención.

20.-

Descrita suficientemente la naturaleza y objeto de este Modelo de Utilidad se hace constar que las características esenciales sobre las que ha de recaer la concesión del mismo están comprendidas en las notas reivindicatorias que en la página siguiente se detalla.

25.-

REIVINDICACIONES

5.- 1ª.- Brida soporte para extintores, caracterizada por contar con una barra o pletina vertical, que en zona adecuada de la misma, retiene por su mitad, una brida o cincha maleable, originando con ello sendos brazos abarcadores del cuerpo del extintor a retener y para lo cual se complementa con un cierre constituido, por la disposición de una boca de entrada en uno de los extremos de la cincha, cerrada dicha boca por la disposición de un eje metálico permanente sobre el que actúa una bisagra dentada y articulable que se repliega sobre el aludido eje metálico, con palanca de accionamiento un tanto curvada.

15.- 2ª.- Brida soporte para extintores, según reivindicación anterior, caracterizada porque en la parte alta o remate de dicha pletina retenedora se ha previsto la disposición de una pieza dotada de garganta fijadora de la cabeza del extintor y una cazoleta en el extremo opuesto para descanso de la base del mismo, pudiendo complementarse con una zona arqueada a modo de gancho de dicha barra vertical para fijación de la base del extintor,

3ª.- BRIDA SOPORTE PARA EXTINTORES.

- - - - -

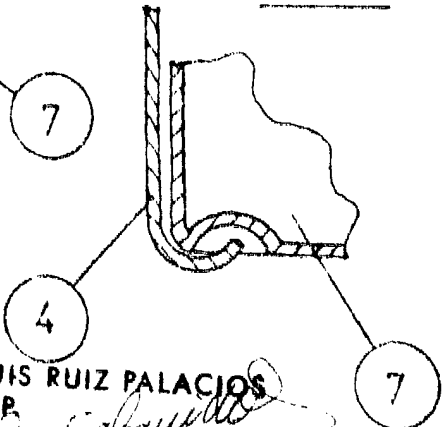
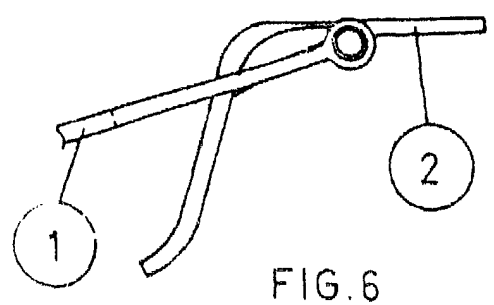
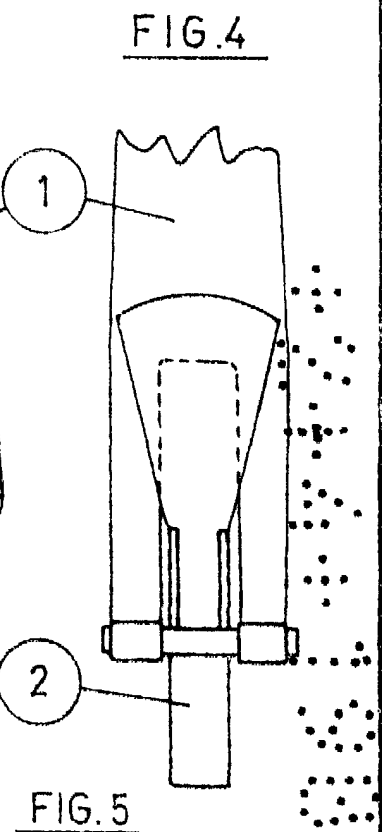
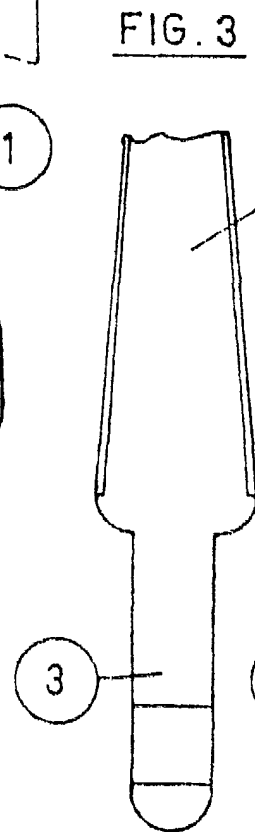
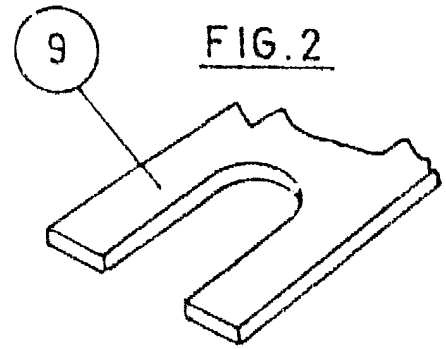
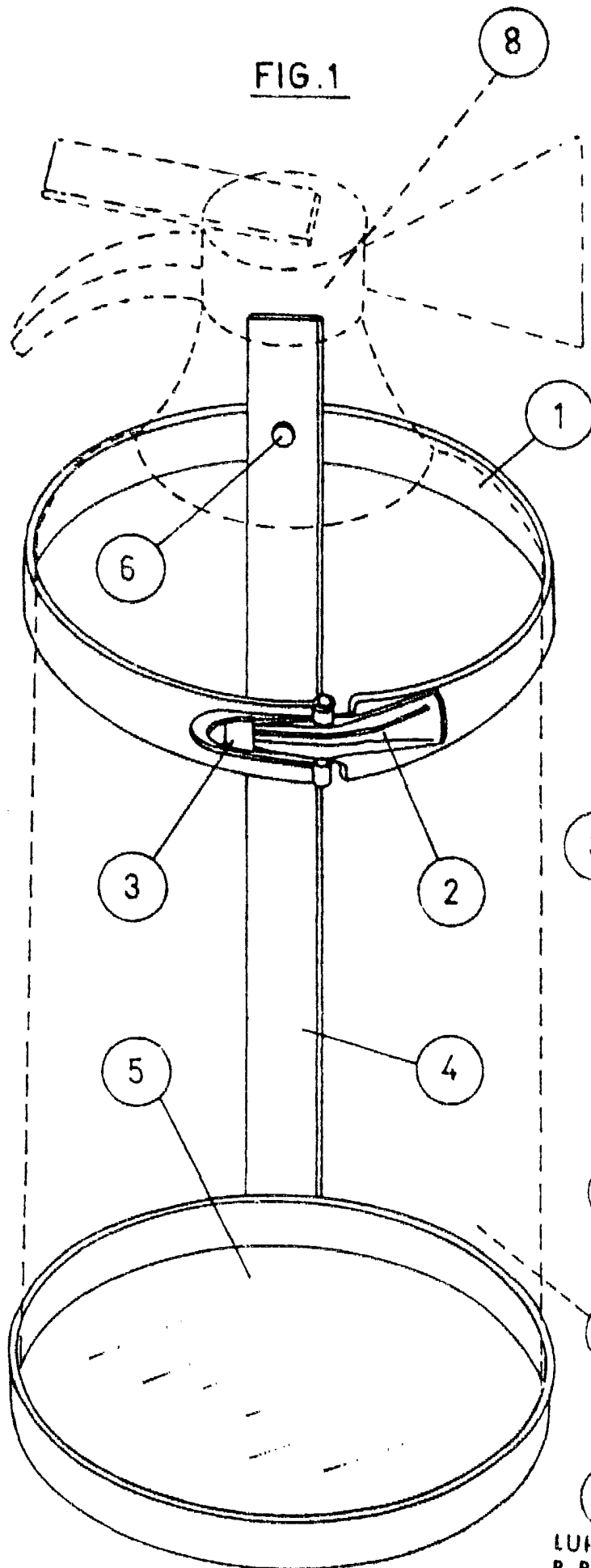
Todo ello tal y como se describe y reivindica en la memoria que antecede que consta de SEIS hojas escritas a máquina por una sola de sus caras y planos que la ilustran.

Madrid, 1 de Abril de 1.980

LUIS RUIZ PALACIOS
P. P.

Luis Ruiz Palacios





ESCALA VARIABLE

LUIS RUIZ PALACIOS
P. P.