

AÑO 1. 9 5 9

Expediente núm.



249797

REGISTRO DE LA PROPIEDAD INDUSTRIAL

PATENTE DE INVENCIÓN

MEMORIA DESCRIPTIVA

que se acompaña a la solicitud de

una **PATENTE DE** INVENCIÓN por 20 años, en España

a favor de

Don Anselmo GANCIO LOPEZ, de nacionalidad
española domiciliado en Logroño
calle de Rey Pastor núm. 33

por:

" DISPOSITIVO ELECTRO-AUTOMÁTICO, PERFECCIONADO, PARA EL
CORTE DE LAS ALAS Y PICO A LAS AVES EN GENERAL "

Nº 13187

Agente Sr. D. Juan DEL VALLE Y DEL VALLE

249797



Memoria Descriptiva

Correspondiente a una PATENTE DE INVENCION, que por un periodo de veinte años, para España, Islas adyacente y Posesiones, se solicita a favor de D. Anselmo CANCIO LOPEZ, de nacionalidad española, con domicilio en Logroño, por:

" Dispositivo ELECTRO AUTOMATICO PERFECCIONADO PARA EL CORTE DE LAS ALAS Y PICO A LAS AVES EN GENERAL"

Como es sabido la muda de las gallinas si bien para determinadas regiones del cuerpo de las mismas se verifica en un plazo relativamente corto de ocho o diez días, sin embargo para las alas este periodo es mucho mayor, por cuanto por término medio son dos meses. En esta época de muda, el volátil es totalmente improductivo, y esta circunstancia en granjas o explotaciones, donde el número de las mismas es elevado, supone indudablemente un quebranto economico el tener durante un margen de tiempo tan dilatado improductivas estas aves.

Actualmente se viene usando el sistema de amputación de las alas, con lo que se reduce en un plazo de por lo menos cuarenta

....



más la muda del plumaje, y por consiguiente se acelera el periodo del puesteo.

15 Igualmente, existe un grave problema en las explotaciones avícolas por el picaje o canibalismo entre las aves de corral, que produce enormes pérdidas económicas, al destruirse entre sí, y también por que es muy frecuente que las aves para evitar los ataques entre unas y otras, se aglomeran en los sitios de estacionamiento, resultando asfixiadas.

20 Se han utilizado muchos procedimientos para impedir el picaje o canibalismo entre esta clase de aves, como el de despuntar el pico de las mismas y otros similares, pero sin un resultado satisfactorio, ya que estos sistemas dan lugar a infecciones, y por lo tanto, la muerte de dichas aves.

25 Indudablemente, las amputaciones antes mencionadas, deben hacerse en las mejores condiciones asépticas para evitar enfermedades posteriores, y de forma que las aves así tratadas, conserven su libertad de movimiento por medio del muñón de las alas, que al efecto se debe respetar.

30 Con el sistema que se preconiza se obtienen las siguientes ventajas o beneficios:

1º.- Mayor docilidad del ave amputada, por lo que necesita menos alimento.

35 2º.- Se reduce en un noventa por ciento el tiempo en el cambio de plumaje, ya que la renovación de ala por su grosor y cantidad de pluma, se hace más difícil.

3º.- Mayor facilidad de asimilación al tener menos consumo de proteínas, incrementando la puesta de huevos de mayor peso.

40 4º.- Al carecer de alas y pico su estado sedentario y plácido produce en las aves un aumento de carne, muy superior en calidad y sabor.

5º.- Con el corte del pico se suprime total y radicalmente el picaje o canibalismo, y las gallinas no interrumpen la puesta, y las aves adquieren mayor desarrollo.

249797



45 62.- Por ser el aparato desmontable, se facilita su transporte pudiendo ser utilizado en toda clase de explotaciones.

50 La presente Patente de Invención tiene por objeto la protección de un dispositivo que por sus características que mas adelante describiremos, permite la amputación por termocauterio de las alas y pico de las aves, sin el menor derramamiento de sangre y en inmejorables condiciones asépticas. Este sistema tiene además la ventaja de su sencillez y lo que es más importante, el ser totalmente desmontable, facilitando su traslado con un mínimo espacio, permitiendo pues llevarlo a pequeños corrales, casas de labor, ect., lo que resultaría prácticamente imposible, si no pudiera desmontarse y reducirse a un tamaño fácilmente manejable, con lo que se pone al alcance del pequeño avicultor, particular, etc., un sistema que le permite idénticas ventajas que las pueda obtener una granja o explotación avícola de importancia, por contar con mayores medios económicos.

55

60

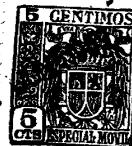
Para mayor claridad, pasamos a describir el objeto de la Patente, con referencia al plano que unido a la presente memoria se acompaña:

65 Consta el sistema de un dispositivo constituido por un cabezal -1- en cuyo interior se acopla el dispositivo eléctrico. Este cabezal -1- tiene movimiento basculante en el interior de un armazón -2-, que oculta el conjunto de cabezal y parte eléctrica. El cabezal en su parte superior lleva dispuestas las bornas para la toma de corriente, y el accionamiento de un conmutador o reostato que permite graduar la intensidad de la corriente. En uno de los extremos del cabezal va dispuesto el elemento o parte cortante del aparato, constituido con material adecuado para permitir el paso de una corriente eléctrica de intensidad graduable por medio del reostato. Al enchufarse el aparato por medio de su toma de corriente a la red general y accionarse la borna de encendido, se regula la intensidad de corriente al dispositivo cortante, lo que

70

75 permite que al efectuarse el corte del ala o pico, la cuchilla

249797²



actue totalmente como un termocauterio, evitando toda complicación infecciosa al volátil.

80 El armazón o bastidor -2- lleva dispuestas unas cajas fijas al citado armazón en las cuales quedan perfectamente ajustados los soportes -9- que han de sustentar el dispositivo.

85 Estos soportes -9- para mayor facilidad de manejo y transporte, son plegables, doblandose en su parte media, mediante la articulación de una bisagra -5- o cualquier otro medio apropiado, y manteniendose rígidos una vez en disposición de uso por medio de un gancho, pasador, cerrojo, etc., -6-.

90 Las patas o soportes posteriores llevan un travesaño que sirve a su vez de eje a un vástago -8- que coincide con la pata o soporte delantero. Este vástago está en íntima conexión con el cabezal por medio de un tirante, cadena etc, -7- que une a ambos, de forma que al presionarse con el pié dicho vástago -8- hace bascular sobre su eje al mencionado cabezal -1- para que la cuchilla del dispositivo de corte, descienda hasta hacer tope en la varilla o base -4-, fija al armazón -2- y seccione el ala o pico.

95 Una vez efectuado el trabajo, el dispositivo se puede desmontar, procediendose de la siguiente forma: Se desengancha el tirante o cadena -7- del vástago -8-. Se desalojan de su acoplamiento en el armazón -2-, las patas -9- y se separa el travesaño que une a dos de ellas y que sirve de eje al vástago -8-. Se separa igualmente dicho travesaño del vástago, y seguidamente se procede a desplazar el enganche -6- que mantiene rígidas las patas -9-.
100 Una vez efectuado este movimiento, se procede a doblar sobre si mismas las patas -9- por medio de sus respectivas bisagras -5-. Este
105 desmontaje y plegada del dispositivo permite acoplar el conjunto en una bolsa de lona, o cualquier otro material adecuado, ocupando un reducido espacio y permitiendo su fácil manejo y traslado, incluso manualmente sin grandes molestias, lo que indudablemente no podría hacerse si el aparato no contase con esta característica especial de su facilidad de montaje y desmontaje y plegado.
110

249797



Descrito suficientemente el objeto de la presente Patente de Invención se hace constar que la misma puede admitir toda clase de modificaciones de detalle que no alteren su fundamento.

NOTA

115 En la presente Patente de Invención se considera que su objeto debe de recaer sobre las siguientes

REIVINDICACIONES

120 Primera: DISPOSITIVO ELECTRO-AUTOMATICO PERFECCIONADO PARA EL CORTE DE LAS ALAS Y PICO A LAS AVES EN GENERAL caracterizado por que consiste en un cabezal con movimiento basculante en el interior de un armazón, al cual van acoplados los aparatos electricos adecuados para transmitir una corriente electrica de intensidad regulable por medio de un conmutador o reostato, a un mecanismo de corte que actua como termocauterizador al seccionar el ala o pico del volátil.

130 Segunda: DISPOSITIVO ELECTRO-AUTOMATICO PERFECCIONADO PARA EL CORTE DE LAS ALAS Y PICO A LAS AVES EN GENERAL segun reivindicación anterior, caracterizado porque lleva tres cajas fijas al armazón, destinadas a recibir los soportes que sustentan el dispositivo, cuando quiera utilizarse éste, cuyos soportes a su vez son plegables mediante la articulación de unas bisagras, y manteniendose rigidos por medio de unos enganches que les impiden totalmente el movimiento de plegado.

135 Tercera: DISPOSITIVO ELECTRO-AUTOMATICO PERFECCIONADO PARA EL CORTE DE LAS ALAS Y PICO A LAS AVES EN GENERAL, según reivindicaciones anteriores, caracterizado por que posee un vástago en conexión con el cabezal, por medio de un tirante, que permite que al accionarse dicho vástago imprima movimiento basculante sobre su propio eje, al repetido cabezal, haciendo descender el mecanismo de corte hasta hacer tope en una varilla saliente dispuesta al efecto en el armazón a que se hace referencia en la reivindicación primera.

2497978



Cuarta: DISPOSITIVO ELECTRO-AUTOMATICO PERFECCIONADO PARA EL CORTE DE LAS ALAS Y PICO A LAS AVES EN GENERAL.

145

Todo ello tal y como se describe, en la presente memoria que consta de seis hojas mecanografiadas, escritas por una sola cara y del plano que unido a la misma se acompaña.

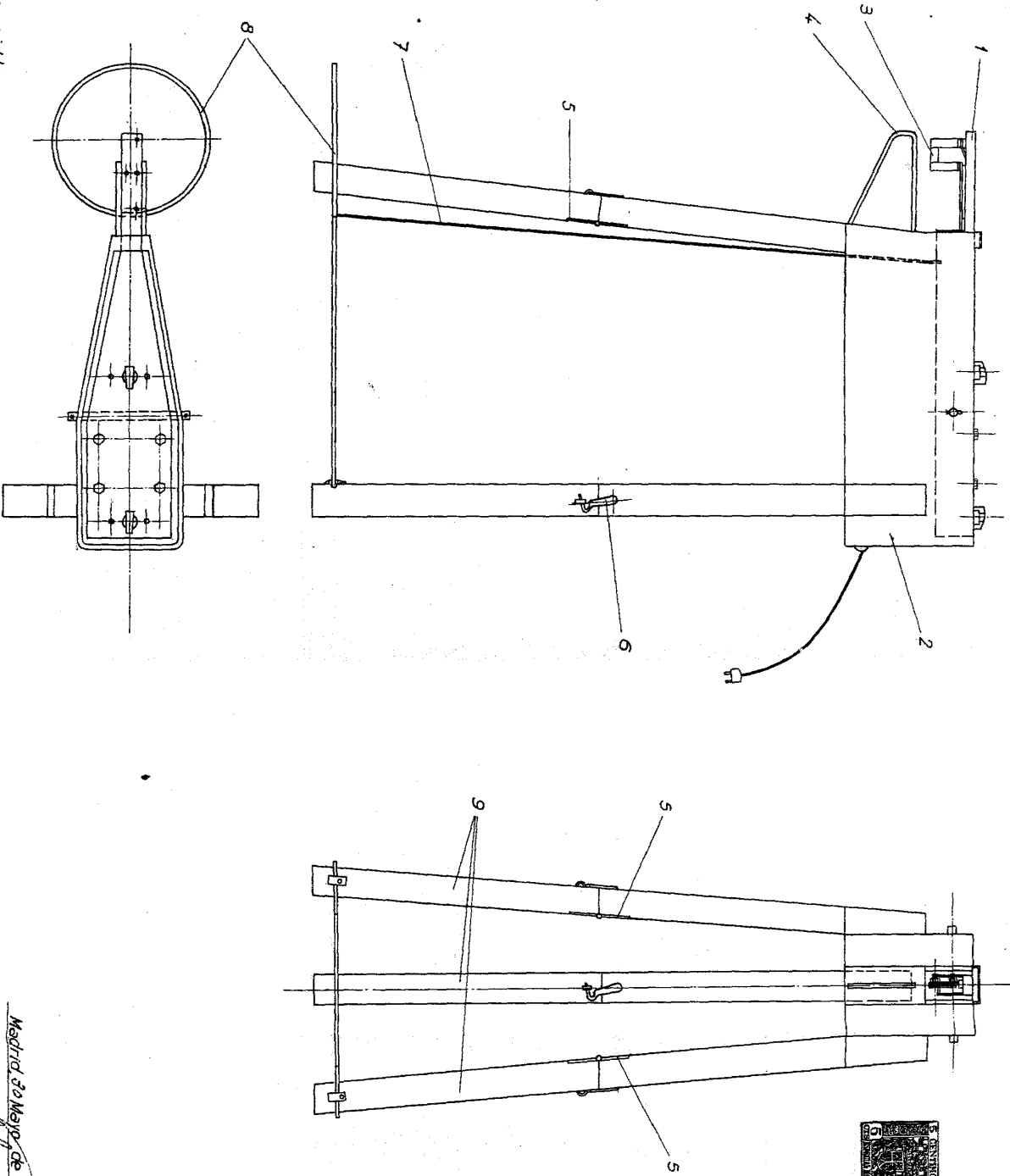
Madrid a 30 de Mayo de 1959

Juan del Valle

P.P.



249797



Aspecto variable

Madrid 30 Mayo de 1959
Kauilly