



240782

NUMERO

Y



ESPAÑA

MODELO DE UTILIDAD

16 JUN. 1980

| | | |
|------------------------------|----------|---------|
| 30 PRIORIDADES 31 NUMEROS | 32 FECHA | 33 PAIS |
|------------------------------|----------|---------|

| | |
|------------------------|--|
| 47 FECHA DE PUBLICIDAD | 51 CLASIFICACION INTERNACIONAL B67D5/28 |
|------------------------|--|

64 TITULO DE LA INVENCION

"DISPOSITIVO PERFECCIONADO PARA RIEGO POR GOTEO".

71 SOLICITANTE (S)

D. VICTOR HUERTA MACHIN.

DOMICILIO DEL SOLICITANTE

TORRALBA DEL MORAL.- (Soria)

72 INVENTOR (ES)

73 TITULAR (ES)

74 REPRESENTANTE

D. MIGUEL FERNANDEZ-LOAYSA PINZON.

1 La presente memoria descriptiva tiene como -
fin la declaración del objeto sobre el que ha de recaer el privi-
legio de explotación industrial y comercial exclusivo en el terri-
torio nacional de un Modelo de Utilidad de acuerdo con la vigente
5. Legislación, que, como el enunciado indica, se trata de "DISPOSI-
TIVO PERFECCIONADO PARA RIEGO POR GOTEO".

El riego por goteo, o gota a gota, es un método
do que se viene aplicando cada día con mayor profusión, consistiendo
do en una red de conductos o tuberías distribuidas por la planta-
10 ción, en las cuales tuberías se incorporan unos adecuados elemen-
tos que, coincidiendo con cada planta, dejan caer una pequeña can-
tidad del agua de la conducción, de una forma constante manteniendo
do el terreno permanentemente con una humedad adecuada a las nece-
sidades vitales de las plantas.

15 Este método de riego conlleva una serie de -
ventajas, como es la no necesidad de una preparación especial del
terreno, ya que el agua de riego circula por la red de tuberías -
extendidas de la forma que convenga, dejando caer el agua ya en -
la propia inmediación de las plantas, sin que sobre el propio te-
20 rreno tenga que efectuarse conducción ninguna. Con ello se logra
además un mejor aprovechamiento del agua y su suministro en condi-
ciones más ventajosas a las plantas pudiendo incorporar en el pro-
pio agua los fertilizantes necesarios, mientras que al no haber -
circulación del agua sobre el terreno no se produce arrastre de -
25 la tierra evitándose los perjuicios que ello ocasionaría.

La presente invención trata de un dispositivo destinado a hacer efectivo precisamente dicho riego por goteo, - con el cual se logran todas las ventajas mencionadas de tal método de riego, pero habiendo además sido perfeccionado de forma que logra unas características constructivas y funcionales que le confieren nuevas ventajas por su realización, haciéndole más particularmente adecuado para dicha función de riego que los elementos convencionales que se vienen utilizando.

En esencia, dicho dispositivo objeto de la invención consta de un elemento tubular provisto de un resalte anular que determina en él dos tramos destinados a enchufarse respectivamente en ambas partes de la tubería de conducción del agua de riego, en determinación de una continuidad de dicha tubería, poseyendo dicho elemento en uno de sus tramos, más largo que el otro, unas perforaciones extremas que ponen en comunicación con el interior a un canal laberíntico determinado en la superficie externa, el cual canal se constituye mediante sucesivos pequeños tramos comunicados que determinan un recorrido longitudinal en varias zonas consecutivas paralelas, finalizando en una serie de tramos longitudinales que determinan una continuidad en el contorno cilíndrico, yendo a rematar dicho canal en una muesca radialmente abierta del antedicho resalte anular.

Con ello, el agua que circula por la tubería sale a través de las mencionadas perforaciones del elemento al exterior del mismo, donde a través del canal laberíntico, práctica-

mente por capilaridad, llega hasta el resalte anular saliendo a -
gotas por la muesca del mismo, con lo que se logra de una forma -
realmente efectiva el goteo necesario para el riego.

Ahora bien, como en el conjunto de la red de
riego habrán de ir incorporados en la tubería una multiplicidad -
de los elementos mencionados de goteo, y éstos precisamente serán
los que deberán colocarse junto a las plantas, para facilitar di-
cha colocación se prevee que los citados elementos vayan dotados
en su material constitutivo de una coloración llamativa que desta-
que del color propio de la tubería, de tal manera que a simple -
vista y sin ninguna dificultad pueda apreciarse la localización -
de cada uno de los elementos incorporados, para colocarlos en los
lugares adecuados.

Se obtiene así un dispositivo que ofrece una
realización muy sencilla y que permite una gran simplicidad de -
montaje en la tubería correspondiente en la que queda como un ele-
mento de empalme de la misma, resultando sumamente efectivo en el
logro del suministro a gotas para el riego, con la particularidad
de que al destacar visiblemente en la tubería donde vaya incorpo-
rado, facilita considerablemente la instalación de la red de rie-
go.

Por todo lo cual, este dispositivo preconiza-
do resulta ciertamente de características muy ventajosas, adqui-
riendo vida propia de por sí y carácter preferente sobre los dis-
positivos convencionales que se vienen empleando para la misma -

función riego por goteo.

Para comprender mejor la naturaleza del invento en el plano adjunto hacemos una representación esquemática de su utilización, no siendo en absoluto limitativa y susceptible - por ello de las modificaciones accesorias que no alteren las características esenciales.

La figura 1 muestra una vista frontal del elemento suministrador del goteo preconizado.

La figura 2 es una correspondiente vista lateral de dicho elemento.

La figura 3 corresponde a una sección longitudinal del elemento, como se indica en la figura 2, habiéndose representado los correspondientes tramos de tubería donde dicho elemento se incorpora.

De conformidad con la invención, y según la realización representada, el dispositivo para riego por goteo que se preconiza, consiste en un elemento tubular (1), el cual posee un resalte anular (2) que determina en dicho elemento (1) dos tramos de distinta longitud, rematando cada uno de dichos tramos en el extremo en forma cónica para facilitar su enchufe en sendas partes de una tubería de conducción (3), en la que dicho elemento (1) una vez acoplado queda como empalme determinando una continuidad de la misma, sobresaliendo al exterior únicamente el resalte (2).

En su tramo de mayor longitud, el referido elemento (1) posee cerca de la extremidad unas perforaciones (4),

las cuales ponen en comunicación con el interior a un canal laberíntico externo (5) de la superficie de dicho tramo, canal que mediante unos pequeños tramos transversales correlativamente comunicados en sentido longitudinal a lo largo de una serie de zonas paralelas, y continuándose en otros tramos longitudinales correlativamente comunicados en sentido transversal, va a finalizar en una muesca (6) radialmente abierta en el resalte anular (2).

De esta forma, el agua que circula por la tubería (3) y a través del mencionado elemento (1), sale en parte por las perforaciones (4) y se extiende prácticamente por capilaridad a lo largo del canal laberíntico (5), llegando a la muesca (6) del resalte (2), donde por la poca cantidad y reducida presión, sale gota a gota, tal como se precisa para el riego por goteo.

De acuerdo con ello, en una instalación de riego por el método en cuestión, habrá de disponerse de una tubería (3) de la longitud adecuada según la plantación de que se trate, incorporando dicha tubería (3) un número adecuado de los mencionados elementos (1), conforme el número de plantas, extendiéndose la referida tubería (3) por la plantación de tal modo que los elementos (1) queden situados junto a las respectivas plantas, para que en la zona de las mismas se suministre y mantenga la humedad necesaria por el goteo permanente.

Ahora bien, para facilitar la mencionada instalación de la red de riego, eliminando la dificultad que supone el tener que localizar a lo largo de la tubería (3) la situación

1 de cada uno de los elementos (1) con el fin de colocarlo adecuada
mente junto a la planta correspondiente, de acuerdo con una parti
cularidad de la invención se prevee que los citados elementos (1)
vayan constituidos con una coloración de su material que resulte
5 llamativa y destaque visiblemente de la coloración propia de la -
tubería (3), con lo que los resaltes anulares (2) de los respecti
vos elementos (1), que sobresalen al exterior, resultarán claramen
te distinguibles sin ninguna dificultad ni trabajo de búsqueda, -
facilitando así su posicionamiento en el lugar adecuado, e inclu
10 so después de tendida la instalación permitiendo apreciar a simple
vista en cualquier momento su permanencia en el lugar correcto.

Descrita suficientemente la naturaleza del -
presente invento, así como su realización industrial, sólo cabe -
añadir que en su conjunto y partes constitutivas es posible intro
15 ducir cambios de forma, materia y disposición, en cuanto tales al
teraciones no supongan variación sustancial del mismo.

El solicitante, al amparo de los Convenios In
ternacionales sobre Propiedad Industrial, se reserva el derecho -
de extender esta demanda a los países extranjeros, si fuera posi
20 ble, reivindicando la misma prioridad de la presente solicitud.

N O T A

El Modelo de Utilidad que se solicita como -
nuevo en España por veinte años, de acuerdo con la vigente Legis
lación sobre Propiedad Industrial deberá recaer sobre "DISPOSITI
25 VO PERFECCIONADO PARA RIEGO POR GOTEO", en todo de acuerdo con las

siguientes:

REIVINDICACIONES

1.- Dispositivo perfeccionado para riego por goteo, caracterizado porque está constituido por un elemento tubular provisto de un resalte anular que determina en él dos tramos destinados a encajarse respectivamente en ambas partes de una tubería de conducción en la que dicho elemento quedará . modo de empalme, uno de cuyos tramos de ese elemento va provisto cerca de la extremidad con unas perforaciones que ponen en comunicación con el interior a un canal laberíntico de la superficie externa del mismo, el cual canal tras un largo recorrido zigzagueante va a finalizar en una muesca radialmente abierta del antedicho resalte periférico, por la que el agua procedente de aquellas perforaciones y extendida a lo largo del canal laberíntico saldrá goteando, habiéndose previsto que el mencionado elemento quede constituido con una colocación de su material visiblemente llamativa y destacable de la coloración propia de la tubería en la que haya de incorporarse, de forma que en el conjunto de la red de riego, los resaltes anulares de los distintos elementos de goteo que vayan incorporados, resultan claramente apreciables a simple vista, facilitando la localización de dichos elementos para su adecuada colocación junto a las respectivas plantas a regar.

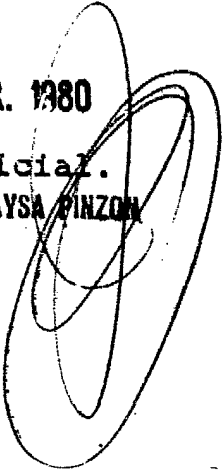
2.- "DISPOSITIVO PERFECCIONADO PARA RIEGO POR GOTEO".

Según queda sustancialmente descrito en la -

1 presente memoria descriptiva que consta de nueve hojas mecanogra-
fiadas por una sola cara acompañada de sus correspondientes dibu-
jos.

Madrid, - 1 ABR. 1980

5 El Agente Oficial.
MIGUEL FERNANDEZ - LOAYSA PINZON
P. P.



10

15

20

25

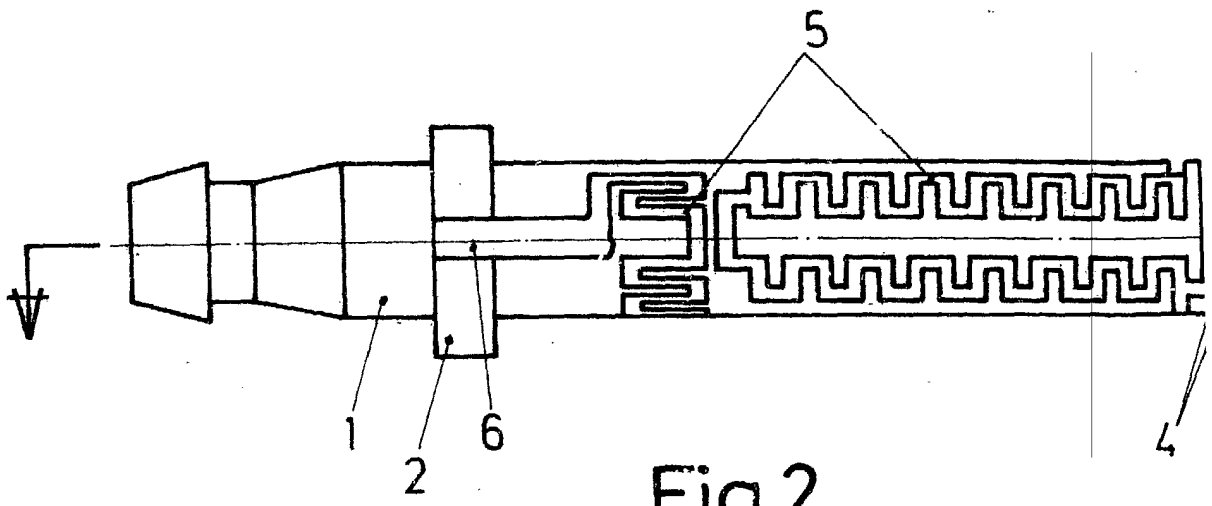


Fig. 2

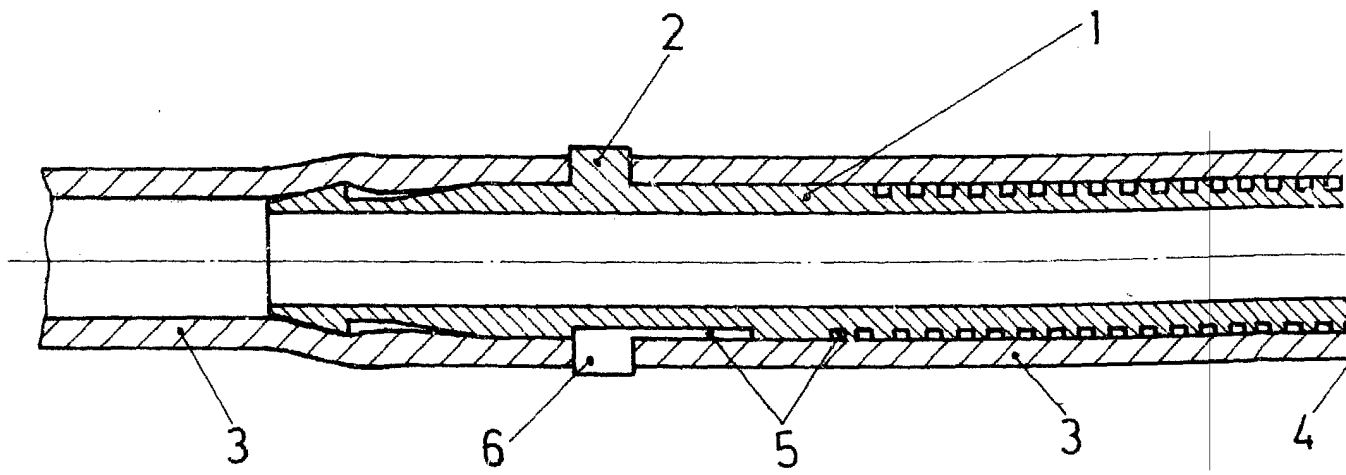


Fig. 3

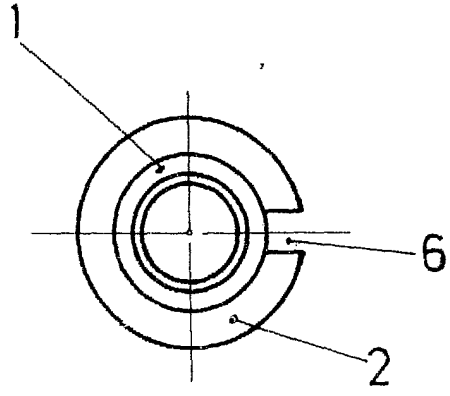
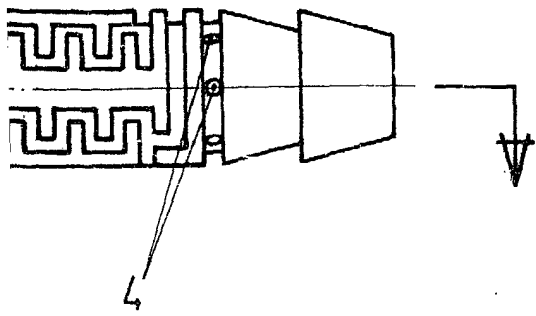
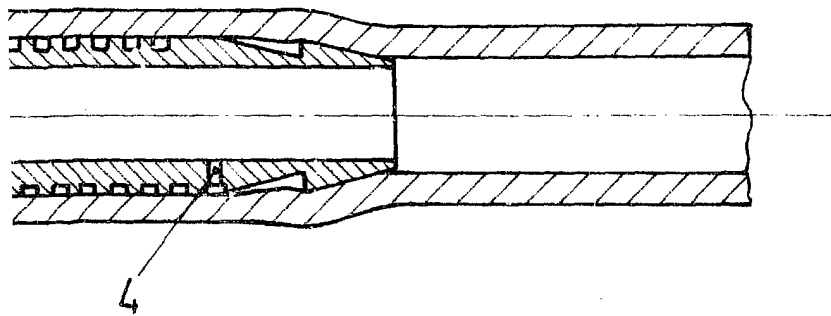


Fig.1



Escala variable
Madrid - 1 ABR 1980
El Agente Oficial
MIGUEL FERNANDEZ - LOAYSA PINZON
P. P.