

249780



ESPAÑA

10 ES	11 NÚMERO	10 Y
	22 FECHA DE PRESENTACION	

MODELO DE UTILIDAD

16 JUN. 1980

30 PRIORIDADES:		32 FECHA	33 PAIS
31 NÚMERO			
47 FECHA DE PUBLICIDAD	61 CLASIFICACION INTERNACIONAL G09F3/R		
34 TITULO DE LA INVENCIÓN "UTIL MEJORADO DE APLICACION DE MARCHAMOS".			
35 SOLICITANTE (S) D. ANTONIO MEIRO SANVICENTE.			
DOMICILIO DEL SOLICITANTE Polígono Industrial LA PORTALADA. -Logroño-			
75 INVENTOR (ES)			
76 REPRESENTANTE D. MIGUEL FERNANDEZ-LOAYSA PINZON			

JA/mg/7.834

1 La presente memoria descriptiva tiene como fin
la declaración del objeto sobre el cual ha de recaer el privile-
gio de explotación industrial y comercial, exclusivo en el terri-
torio nacional de un Modelo de Utilidad de acuerdo con la vigente
5 Legislación sobre Propiedad Industrial, que como el enunciado in-
dica, se trata de "UTIL MEJORADO DE APLICACION DE MARCHAMOS".

Las autoridades Sanitarias exigen que en todos -
los derivados cárnicos destinados a la alimentación humana, sea -
expuesta una referencia relativa a la inspección que en su día
10 fue efectuada el día del sacrificio del animal, o de que fue pre-
parada la conserva cárnica.

Para ello, existen distintos marchamos, imperdi-
bles cosidos o grapados a la conserva preparada, tanto si es embu-
tida como si es oreada después de sazónada.

15 Nuestro útil es destinado preferentemente al mer-
cado de jamones, y lo sirve grapando en la piel, junto a la pata,
un sello metálico en el que se graban las indicaciones oportunas
de la inspección.

20 Este sello se aplica en los jamones con un útil
punzante que abre en la piel un orificio, e introduce simultánea-
mente unas ramas deformables del mismo marchamo, y las abre que-
dando ocultas detrás de la piel y ocultas en una región superfi-
cial y grasa del jamón.

25 La operación de la apertura de las ramas defor-
mables del sello, se consigue porque el útil punzante es obligado
a salir del cuello que forman rasgándolo a la vez que abre las -
rasgaduras. Para ello, el útil dispone una superficie que aleja a
cada rasgadura de su posición inicial según avanza el útil trac-
30 cionado desde el exterior, a la vez que el sello metálico es obli-
gado a quedar en contacto con la piel del jamón. Normalmente, es-

1 ta superficie que rasga el cuello del marchamo y después lo abre,
es cónica, lo que obliga a que la tracción sea fuerte porque el -
contacto entre útil y cuello será, si no en una superficie, por -
lo menos en una circunferencia, pero en un plano normal al del es-
5 fuerzo, esto hace que la deformación del cuello del marchamo sea
periférica y no localizada en unas estrías longitudinales que ge-
neralmente lleva tallado para favorecer el rasgado.

En nuestra memoria presentamos el útil de aplica-
ción de marchamos en donde este efecto no se presenta, facilitan-
10 do la operación y quedando el sello perfectamente fijado.

Nuestro útil emplea como superficie rasgante y
deformante, a una piramidal cuyas aristas laterales serán las que
inciden sobre la cara interna de la parte del marchamo que queda-
rá oculto tras la piel del jamón para sujetarlo.

15 Esta solución cuenta con la ventaja de que el
contacto, entre útil y cuello deformables, será exclusivamente en
las partes más salientes del útil, que son sus aristas y sobre
ellas se ejercerá el esfuerzo antagonista, pero como será normal
a ellas, existirá una importante componente en la dirección del -
20 eje del útil, por eso el esfuerzo que sobre él se ejerza, tendrá
mayor rendimiento, lo que se traduce en que se podrá efectuar el
sellado de cada jamón con un menor esfuerzo.

Para comprender mejor la naturaleza del presente
invento, en el plano adjunto hacemos una representación esquemá-
25 tica de su utilización, no siendo en absoluto limitativa y suscep-
tible por ello de las modificaciones accesorias que no alteren -
las características esenciales.

La figura 1 ofrece un aspecto del apéndice del -
útil cargado con un marchamo dispuesto para ser enclavado.

30 En la figura 2 se muestra la relación existente

1 entre ambos elementos cuando el útil está a punto de liberar al
marchamo ya engarzado en la piel del jamón.

5 Para apreciar con detalle el aspecto de la super-
ficie activa que rasga y abre el cuello del marchamo, en la figu-
ra 3 se observa un aspecto en perspectiva del extremo del útil -
cuando está en condiciones de aplicar una señal metálica.

En las figuras han sido colocadas las siguientes
marcas que señalan a las siguientes partes constituyentes conside-
radas como las más destacadas:

10 1.- Cabeza del marchamo.

2.- Cuello del marchamo.

3.- Región punzante del útil.

4.- Región cortante del útil.

5.- Cuello deformado del marchamo.

15 6.- Empiazamiento de la piel abrazada por (5)

7.- Vástago del útil.

20 Dispuesto el marchamo sobre el útil según la fi-
gura 1, se enclava el útil en la piel incidiendo en ella por su -
región punzante.

25 Esta región tiene una forma cónica para que su -
incisión sea lo menos posible, y se pretende que la piel no sea -
rasgada, pero esto es fácil de conseguir porque al realizarse el
marcado antes de secarse el jamón, su piel es todavía muy elásti-
ca, de forma que permite el paso del punzón del útil con un peque-
ño orificio, y a la vez se consigue el acceso detrás de la piel al
extremo del cuello que después es rasgado y abierto. De esta for-
ma, es muy pequeña la incisión que se hace en la piel y las garan-
tías de que no se estropee la pieza a orear, son totales.

30 Una vez introducido el punzón, se sujeta de for-
ma que la cabeza (1) del marchamo quede junto a la piel, a la vez

que se tracciona fuertemente el vástago (7) del útil en sentido contrario al que se hizo para enclavarlo en el jamón, en el sentido indicado por flechas en las figuras (1) y (2), para que las aristas cortantes de la región (4) incidan sobre el cuello (2) y lo abra a la vez que dobla a las ramas (5) en que queda dividido adoptando el aspecto que ofrece la figura 2, quedando la piel del jamón en el emplazamiento (6) entre las ramas (5) y la cabeza (1).

Esta disposición por la que el útil incide en el cuello del marchamo sobre aristas, y no sobre una superficie, simplifica su seccionado y no dificulta su dobladura. Para facilitar el rasgado del cuello, se prevén unas entallas exteriores y longitudinales en el cuello del marchamo que marcarán el lugar del corte.

Descrita suficientemente la naturaleza del presente invento, así como su realización industrial, sólo cabe añadir que en su conjunto y partes constitutivas es posible introducir cambios de forma, materia y disposición en cuanto tales alteraciones no supongan variación sustancial del mismo.

El solicitante, al amparo de los Convenios Internacionales sobre Propiedad Industrial, se reserva el derecho de extender la presente demanda a los países extranjeros, si fuera posible reivindicando la misma prioridad de la presente solicitud.

N O T A

El Modelo de Utilidad que se solicita como nuevo en España, por veinte años, de acuerdo con la vigente Legislación sobre Propiedad Industrial, deberá recaer sobre "UTIL MEJORADO DE APLICACION DE MARCHAMOS", en todo de acuerdo con las siguientes:

R E I V I N D I C A C I O N E S

1.- Util mejorado de aplicación de marchamos, caracterizado porque del vástago desde donde se manipula, surge una

1 superficie piramidal y después acaba en una superficie cónica pun-
zante, de forma que sus vértices están dispuestos en sentidos con-
trarios y el vértice de la pirámide queda embebido en el vástago,
siendo los tres coaxiales de forma que la región cónica punzante
5 abra camino en la piel del jamón a marcar, a la vez que introduce
en ella el cuello del marchamo, y para que al apoyar la cabeza de
éste en la cara externa de la piel y se la sujete traccionando, -
del útil en sentido contrario al de enclavamiento la superficie -
piramidal, abra rasgando el cuello del marchamo en la cara inter-
10 na de la piel quedando facilitada esta acción al incidir sobre el
cuello, porque el útil sólo incide en el cuello por las aristas -
laterales de su superficie cortante piramidal.

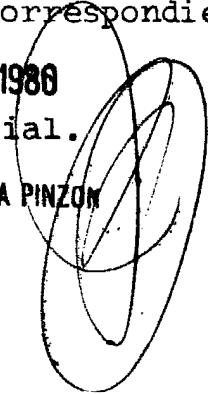
2.- "UTIL MEJORADO DE APLICACION DE MARCHAMOS".

Según queda sustancialmente descrita la presente
15 memoria descriptiva, que consta de seis hojas mecanografiadas por
una sola cara acompañada de sus correspondientes dibujos.

Madrid, - 1 ABR. 1980

El Agente Oficial.

MIGUEL FERNANDEZ-LOAISA PINZON
P. P.



1

5

10

15

20

25

30

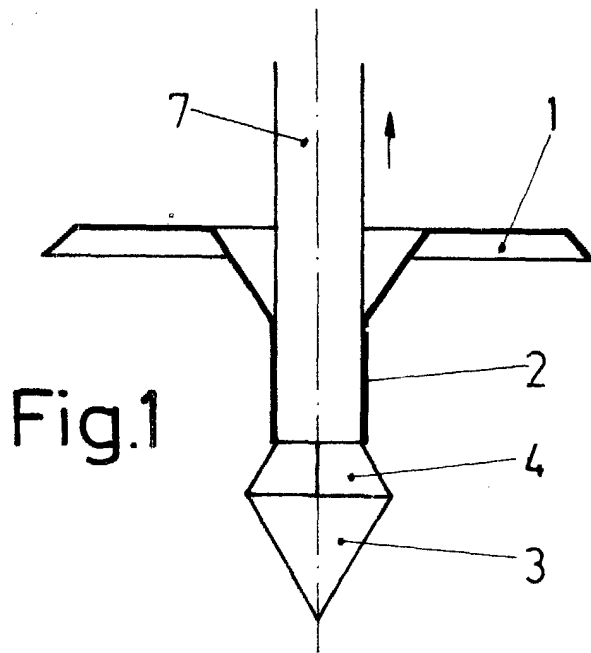


Fig.1

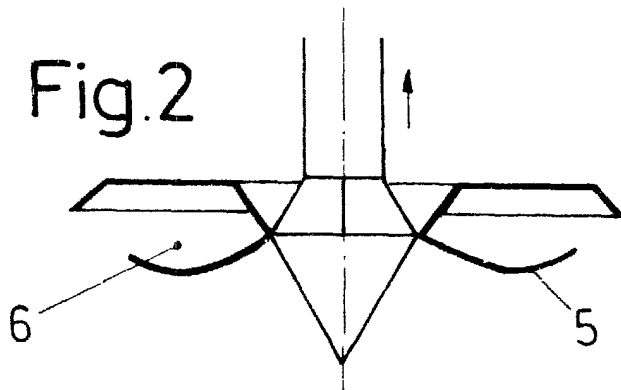


Fig.2

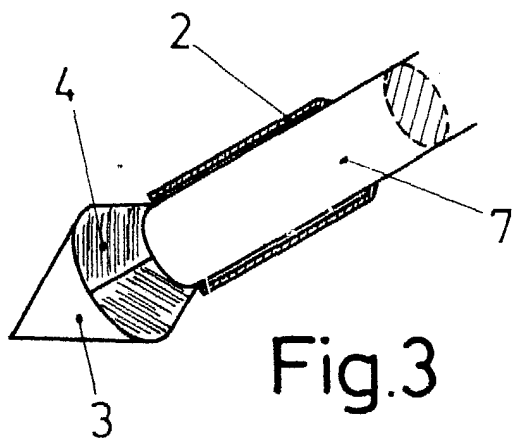


Fig.3

Escala variable

Madrid - 1 ABR. 1980

El Agente Oficial

MIGUEL FERNANDEZ-LOAISA PINZON
P. P.

