



ESPAÑA

16 JUN. 1980

MODELO DE UTILIDAD

ES	40700	Y
FECHA DE PRESENTACION		

55 PRIORIDADES: 51 NÚMERO	52 FECHA	53 PAIS
------------------------------	----------	---------

54 SECCION DE PUBLICIDAD	56 CLASIFICACION INTERNACIONAL E05 F 1/06
--------------------------	--

60 TITULO DE LA INVENCIÓN

"DISPOSICION PERFECCIONADA DE MONTAJE AUTOCIERRE PARA BATIENDES"

61 SOLICITANTE (ES)

EYHER, S.A.

DOMICILIO DEL SOLICITANTE

Avda. Madre Cándida, nº 1 -LENDAIN- (Guipúzcoa)

62 INVENTOR (ES)

63 TITULAR (ES)

64 REPRESENTANTE

D. MIGUEL FERNANDEZ-LOAYSA PINZON

EG/mg/3.320-A

1 La presente memoria descriptiva tiene como fin -  
la declaración del objeto sobre el cual ha de recaer el privile-  
gio de explotación industrial y comercial, exclusivo en el terri-  
torio nacional de un Modelo de Utilidad, de acuerdo con la vigen-  
5 te Legislación sobre Propiedad Industrial, que como el enunciado  
indica, se trata de "DISPOSICION PERFECCIONADA DE MONTAJE AUTOCIE-  
RRE PARA BATIENTES".

La presente invención está relacionada con los -  
batientes que, como por ejemplo en las naves industriales, se colo-  
10 can para establecer una separación, en lugares que por ser de trán-  
sito de carretillas mecánicas u otros vehículos de trabajo, no re-  
sultan adecuados para la instalación de puertas normales, toda-  
vez que éstas ocasionarían incomodidad y la pérdida de mucho tiem-  
po para abrirlas y cerrarlas cada vez.

15 En relación con dichos batientes la invención  
preconiza concretamente una particular disposición de montaje, en  
orden a conseguir de una forma ventajosa la facultad de autocierre  
de dichos batientes, que es una de las características fundamen-  
tales de los mismos.

20 Dicha disposición objeto del invento, en esencia  
consiste en incorporar al batiente, preferentemente constituido -  
de una lámina elástica de goma o similar, un perfil tubular en el  
borde de abisagramiento, cuyo perfil encaja por sus extremos a -  
sendos vástagos solidarios del marco fijo, que son los que hacen  
25 de eje de giro, poseyendo el mencionado perfil tubular, sobre un  
bulón solidario a él, un rodamiento mediante el que descansa so-  
bre un casquillo circundante que es a su vez solidario del marco  
fijo, con la particularidad de que dicho casquillo de apoyo tiene  
su borde conformado en rampa hacia los laterales.

30 De esta forma, cuando el batiente se gira en -

1 apertura, su apoyo sobre el borde en rampa del casquillo soporte, hace que el conjunto del batiente se eleve, con lo que al quedar libre vuelve, merced a su propio peso y al apoyo inclinado en el que descansa, por sí mismo a la posición de cierre.

5 Como puede comprenderse, se obtiene así una realización de montaje sumamente sencilla, con la cual se consigue una perfecta eficacia de autocierre en condiciones de una gran fiabilidad de funcionamiento, habiéndose eliminado todo el empleo de resortes o elementos sometidos a deformación, susceptibles de deteriorarse por fatiga, con el uso, por lo que dicha realización resulta además muy duradera y prácticamente sin posibilidad de averías.

10 En consecuencia, dicha disposición objeto del invento aporta ciertamente características muy ventajosas, adquiriendo su realización vida propia de por sí y carácter preferente sobre las disposiciones convencionales de montaje de los batientes mencionados.

20 Para comprender mejor la naturaleza del presente invento, en el plano adjunto hacemos una representación esquemática de su utilización, no siendo en absoluto limitativa y susceptible por ello de las modificaciones accesorias que no alteren las características esenciales.

25 La figura 1 muestra una representación general del montaje de unos batientes conforme la disposición preconizada.

La figura 2 es un detalle ampliado y en sección de la parte inferior del montaje de un batiente.

La figura 3 es una correspondiente vista en planta de dicho detalle de la figura 2.

30 Las figuras 4 y 5 son sendas correspondientes vistas de la pieza del casquillo de apoyo del batiente.

1 La figura 6 corresponde a un detalle ampliado y en sección de la parte superior del montaje del batiente.

5 La disposición que se preconiza está destinada al montaje de batientes que han de ser autocerrables, y de acuerdo con la realización representada dicha disposición se aplica en un caso particular para unos batientes (1) preferentemente constituidos de una lámina elástica de goma o similar, a cada uno de los cuales se fija en el respectivo borde de abisagramiento un perfil tubular (2) que se une al correspondiente batiente (1) por medio de un ala lateral longitudinal (3), y de cuyo perfil (2) sale en la parte superior un brazo perpendicular (4), que a su vez se fija sobre la lámina elástica (1).

15 El elemento tubular (2) va provisto en sus extremos con sendos casquillos internos (5), solidarios a él, los cuales sirven de ajuste para el alojamiento de sendos vástagos axiales (6) y (7), que van incorporados en respectivas orejetas (8) solidarias del marco fijo (9), de tal manera que dichos vástagos se constituyen en ejes de giro para el abisagramiento del batiente (1), dejando a éste con libertad de una cierta movilidad vertical en dicho abisagramiento.

20 Por otra parte, el mencionado elemento tubular (2) va provisto con un bulón (10) solidario y perpendicular a él, sobre el cual incorpora montado un rodamiento (11).

25 Con todo ello, dicho elemento tubular (2) se establece en apoyo, por mediación del referido rodamiento (11), sobre el borde de un casquillo (12) que rodea a tal elemento (2), yendo solidario por su parte al marco fijo (9), cuyo casquillo (12) se prevé con su borde en el que apoya el citado rodamiento (11), conformado en rampa hacia los laterales desde la posición central frontal.

1 De esta forma, el conjunto del batiente tiende -  
por su propio peso a ocupar la posición más baja en el apoyo sobre  
el casquillo (12), en cuya situación corresponde a la posición ce-  
rrada; y cuando desde esa posición el batiente es girado en aper-  
5 tura, el rodamiento (11) discurre por el borde del mencionado cas-  
quillo (12), ascendiendo merced a la forma en rampa de dicho bor-  
de, con lo que todo el batiente se eleva, de modo que al quedar -  
libre tiende por su propio peso a volver a la posición inferior -  
estática, recuperando así la posición de cierre por sí mismo.

10 Si se desea que el batiente posea una posición -  
estática en apertura, basta para ello que el borde del casquillo  
(12) quede conformado con una cierta inclinación descendente tras  
la rampa ascendente hasta un punto en que el apoyo del rodamiento  
(11) resulte próximo a la apertura total, de tal forma que al re-  
15 basarse dicho punto se obtendrá una posición estática en apertura,  
mientras que siempre que no llegue a rebasarse él mismo, el bati-  
ente vuelve a la posición de cierre al quedar libre.

20 Descrita suficientemente la naturaleza del pre-  
sente invento, así como su realización industrial, sólo cabe aña-  
dir que en su conjunto y partes constitutivas es posible introdu-  
cir cambios de forma, materia y disposición en cuanto tales alte-  
raciones no supongan variación sustancial del mismo.

25 El solicitante, al amparo de los Convenios Inter-  
nacionales sobre Propiedad Industrial, se reserva el derecho de -  
extender la presente demanda a los países extranjeros, si fuera -  
posible reivindicando la misma prioridad de la presente solicitud.

N O T A

30 El Modelo de Utilidad que se solicita como nuevo  
en España, por veinte años, de acuerdo con la vigente Legislación  
sobre Propiedad Industrial, deberá recaer sobre "DISPOSICION PER-

1 PECCIONADA DE MONTAJE AUTOCIERRE PARA BATIENTES", en todo de acuerdo con las siguientes:

REIVINDICACIONES

5 1.- Disposición perfeccionada de montaje autocierre para batientes, caracterizada porque cada una de las hojas batientes, que se constituye con una lámina elástica de goma o similar, va provista en el borde de abisagramiento con un perfil tubular que se fija a la mencionada lámina por medio de un ala longitudinal lateral, y de cuyo perfil se proyecta en la parte superior un brazo perpendicular que a su vez queda fijado a la lámina elástica, poseyendo el mencionado perfil tubular en los extremos sendos casquillos solidarios internos, a través de los cuales los se introducen axialmente unos respectivos vástagos que quedan sujetos a correspondientes orejetas solidarias del marco fijo, mientras que incorporado sobre un bulón perpendicular y solidario a él, dicho perfil tubular comporta además un rodamiento, mediante el cual descansa sobre el borde en rampa divergente hacia ambos laterales, de un casquillo que rodea a dicho tubo y que a su vez es solidario al marco fijo; todo ello de forma que al ser girado el batiente en apertura, éste se eleva al discurrir en su apoyo deslizante sobre el borde de aquel casquillo en el que descansa, para volver por sí mismo a la posición de cierre al ser dejado libre, merced a su propio peso.

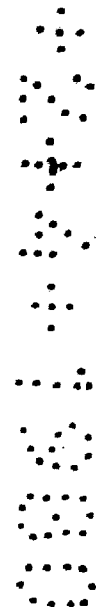
15 2.- "DISPOSICION PERFECCIONADA DE MONTAJE AUTOCIERRE PARA BATIENTES".

25 Según queda sustancialmente descrito en la presente memoria descriptiva, que consta de siete hojas mecanografiadas por una sola cara, acompañada de sus correspondientes dibujos.

Madrid, - 1 ABR. 1880

El Agente Oficial

MIGUEL FERNANDEZ - LOAYSA PINZON  
P. P.

A large, dark, handwritten scribble or signature that overlaps the typed name 'MIGUEL FERNANDEZ - LOAYSA PINZON'.A vertical column of dots on the right side of the page, possibly representing a barcode or a specific marking.

5

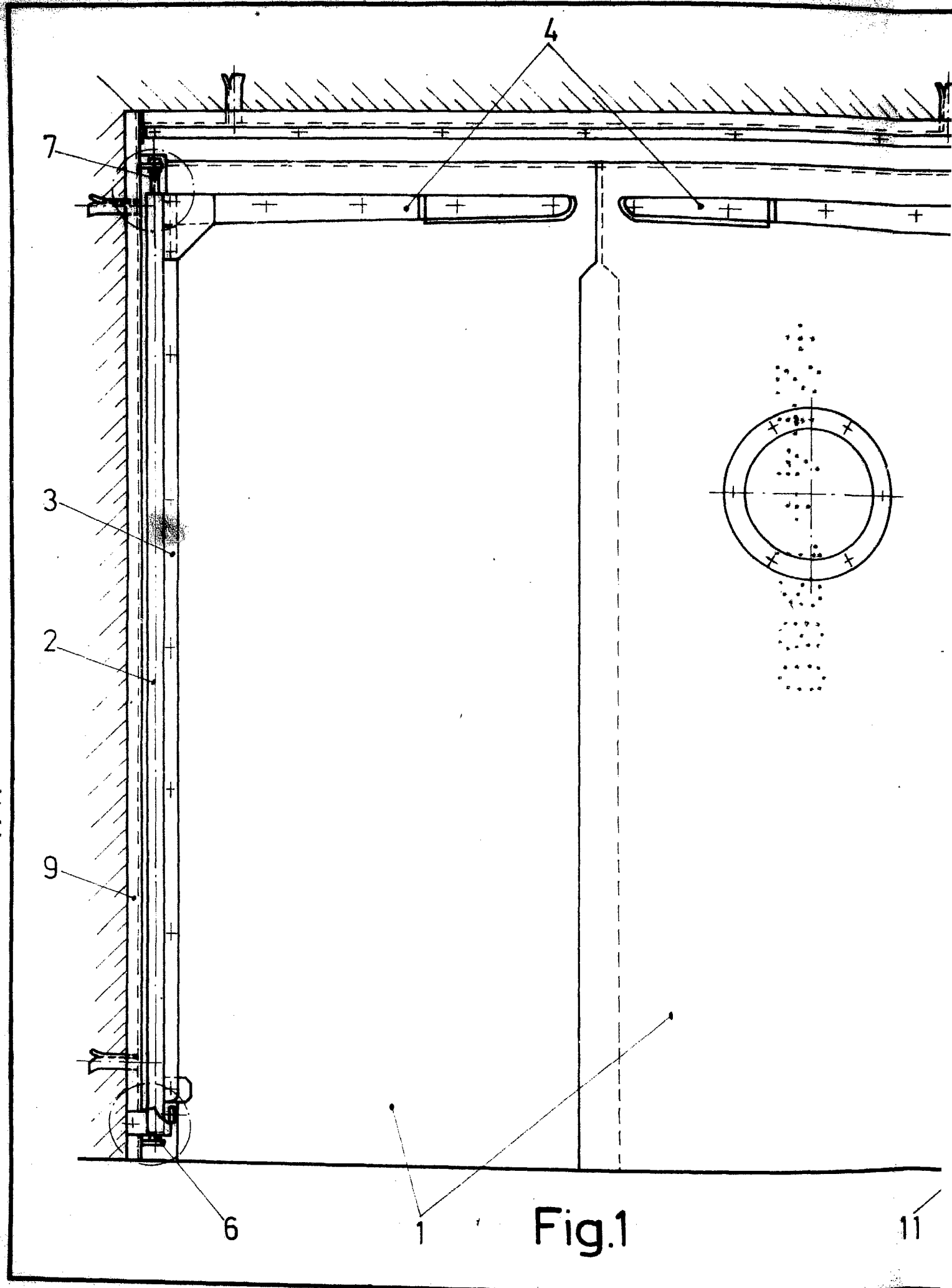
10

15

20

25

30



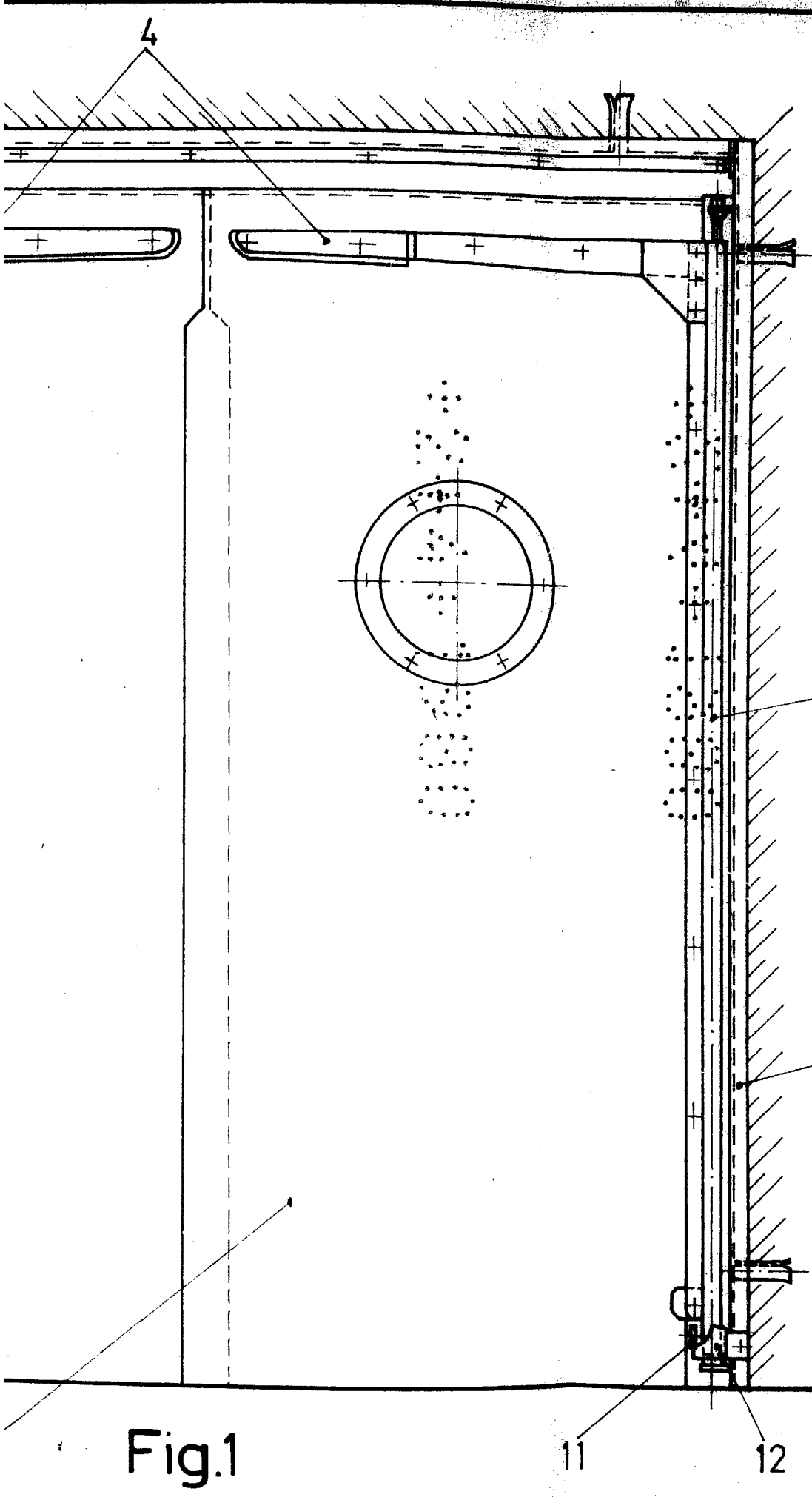


Fig.1

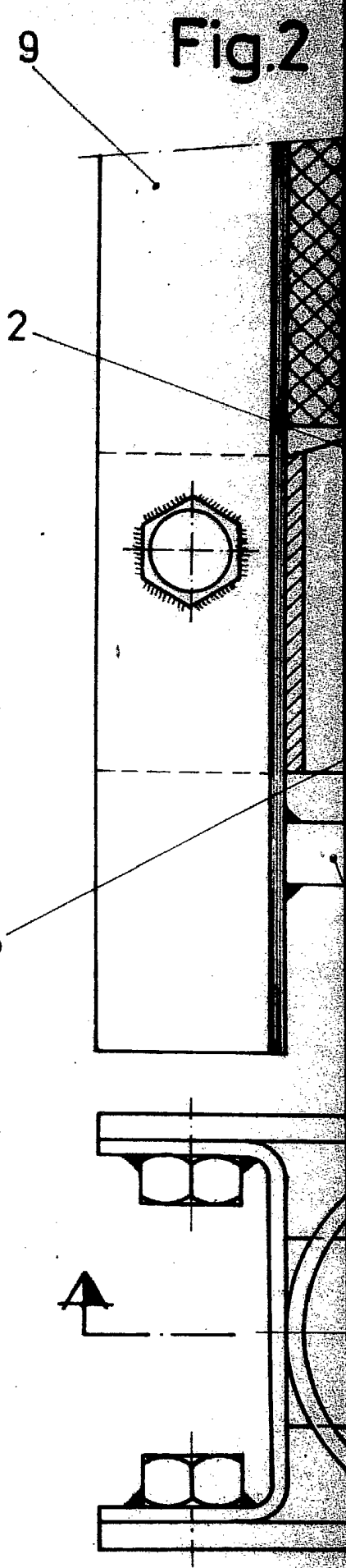


Fig.2

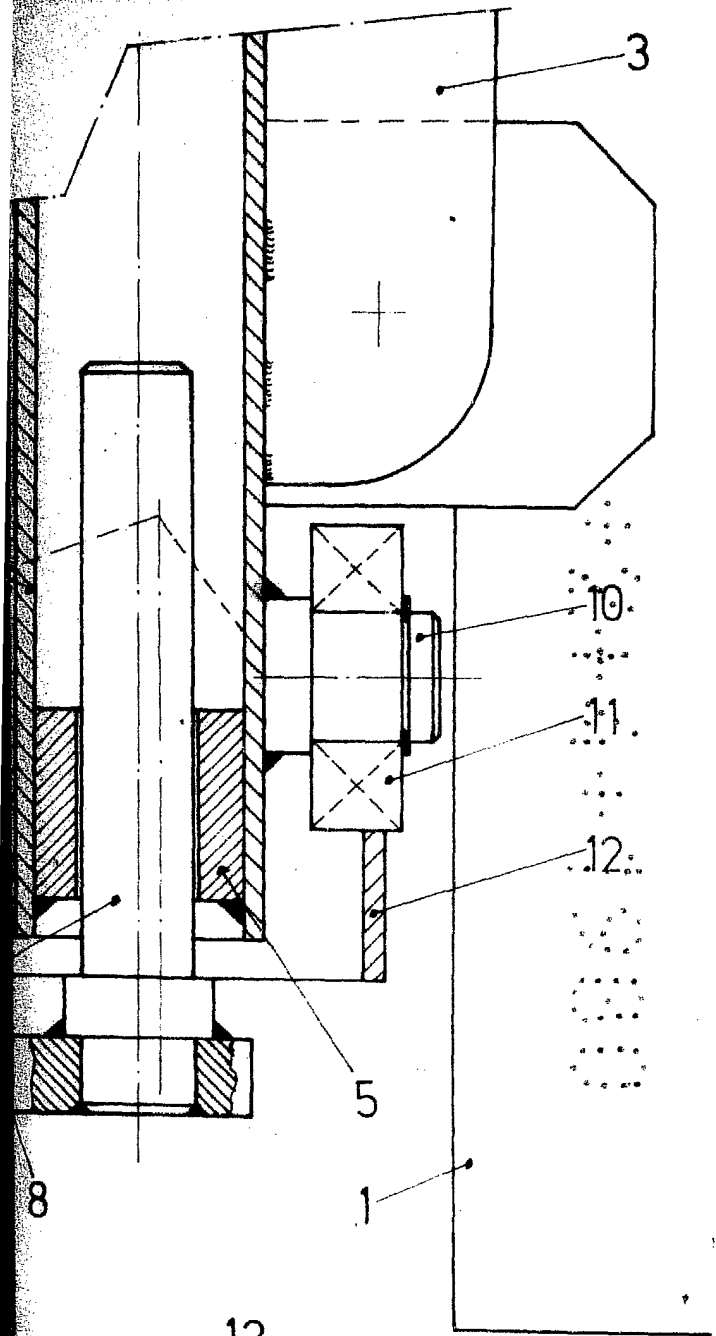


Fig.3

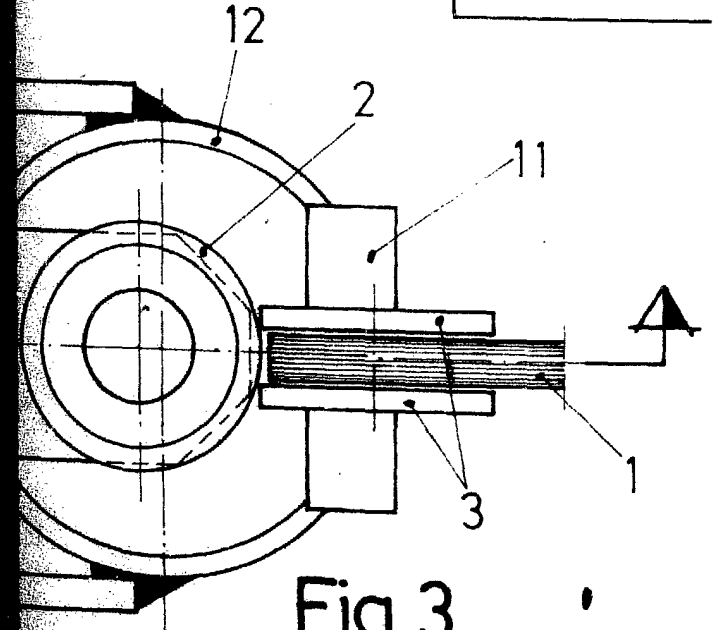


Fig.4

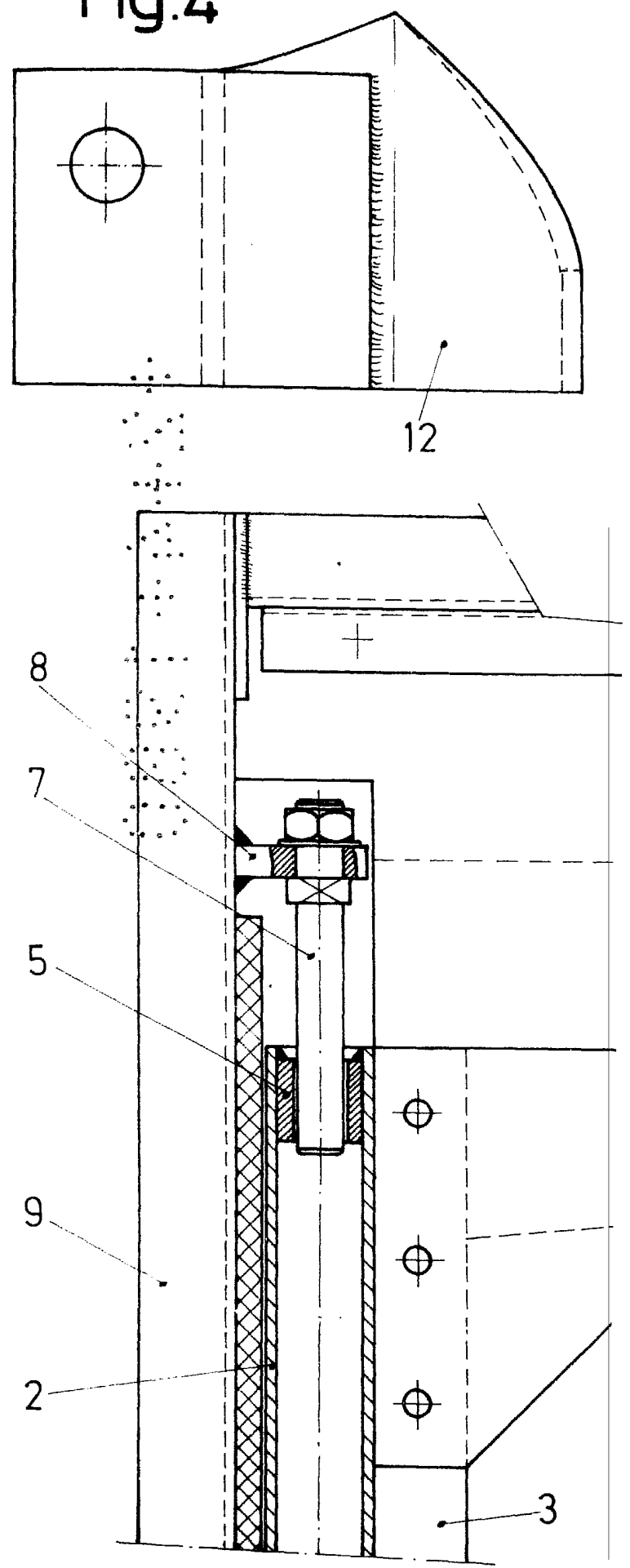


Fig.4

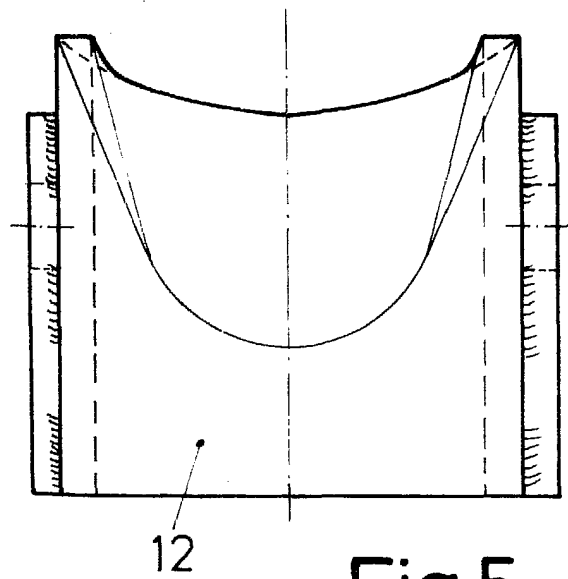
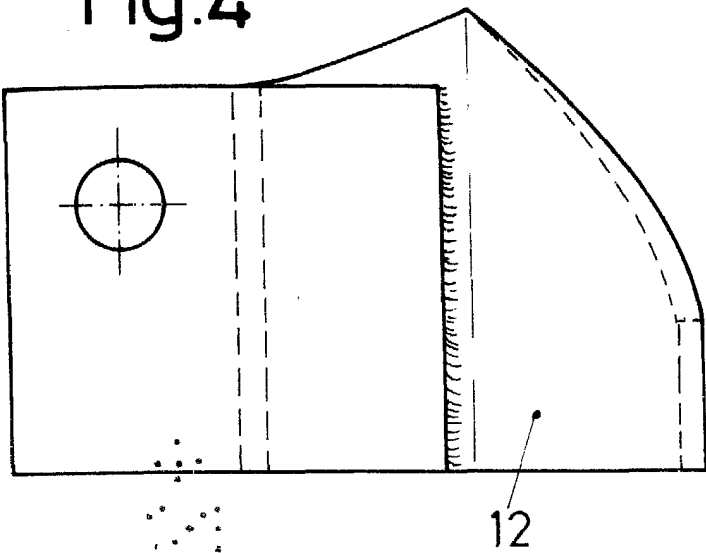


Fig.5

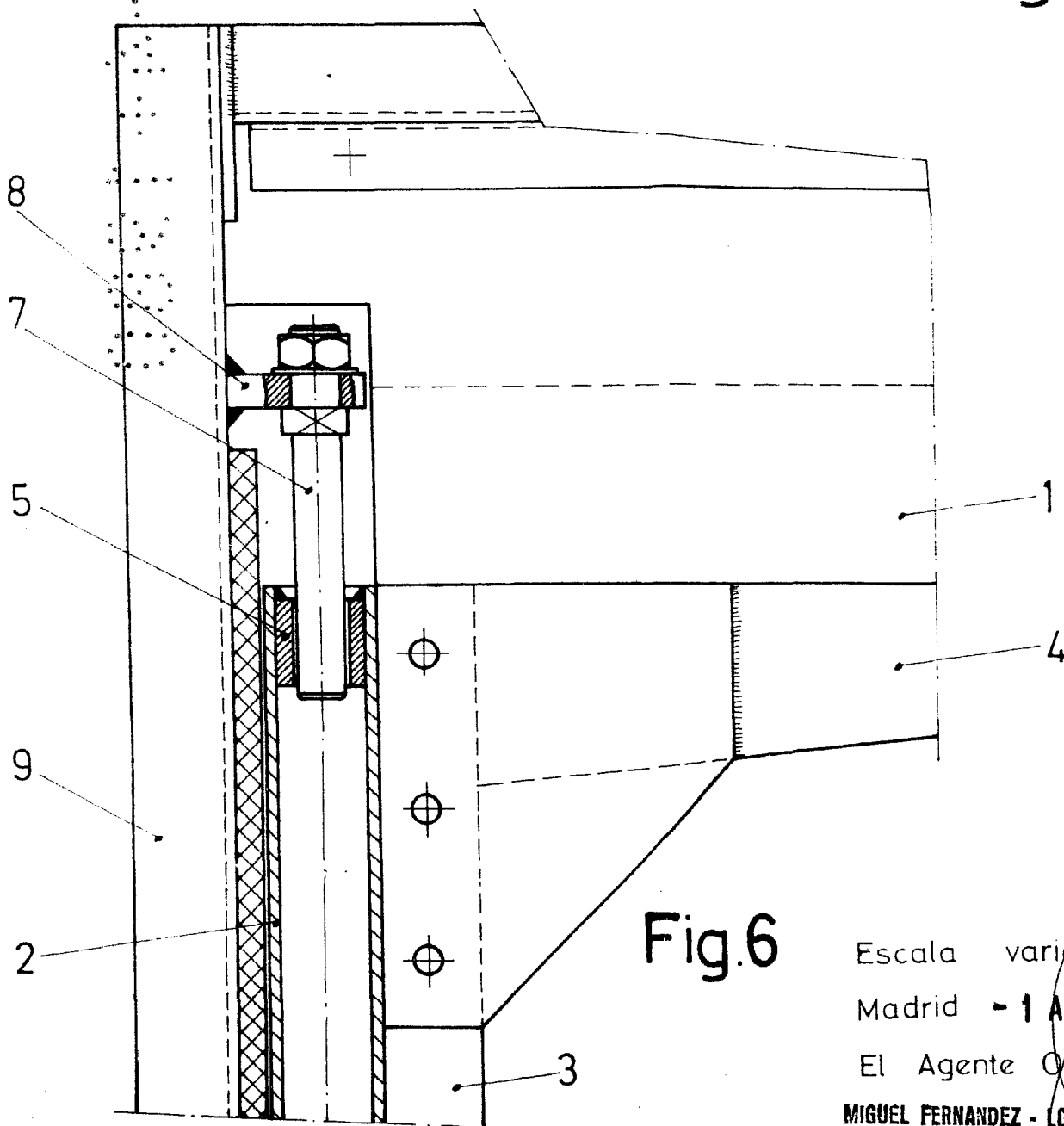


Fig.6

Escala variable

Madrid - 1 ABR. 1980

El Agente Oficial

MIGUEL FERNANDEZ - LOAYSA FINZON  
P. P.