



ESPAÑA

(18) ES (21) (22)	(11) NUMERO 249.762	(19) Y
	FECHA DE PRESENTACION 31-3-1980	

MODELO DE UTILIDAD 16 ENE. 1981

(30) PRIORIDADES:	(31) NUMERO	(32) FECHA	(33) PAIS
-------------------	-------------	------------	-----------

(47) FECHA DE PUBLICIDAD	(51) CLASIFICACION INTERNACIONAL B 30 B 9/10
--------------------------	---

(54) TITULO DE LA INVENCIÓN
 PRENSA DE PLACAS FILTRANTES PERFECCIONADA.

(71) SOLICITANTE (S)
 COPROYEC, S.A.

DOMICILIO DEL SOLICITANTE
 Gran Via de Les Corts Catalanes, 857-859 - 1º 3. BARCELONA-18

(72) INVENTOR (ES)

(73) TITULAR (ES)

(74) REPRESENTANTE
 DON BERNARDO UNGRIA GOIBURU

1 El Estatuto vigente sobre Propiedad Industrial, de
26 de Julio de 1929, en su texto refundido publicado el 30
de Abril de 1930, establece los caracteres de patentabili-
dad de las invenciones de tipo industrial que tienen por
5 objeto obtener ventajas sobre lo ya conocido, admitiendo
por consiguiente como patentables, las nuevas máquinas, a-
paratos, instrumentos, procesos de fabricación, etc. La am-
plitud de conceptos previstos como patentables, ha llevado
al legislador a aclarar (Artº. 46) que la enumeración con-
10 tenida en dicho cuerpo legal es puramente enunciativa y no
limitativa, haciéndola extensiva incluso a los descubrimien-
tos de tipo científico (Artº. 47).

El Decreto de 26 de Diciembre de 1947, recogiendo
la Orden de 18 de Noviembre de 1935, confirma el criterio
15 legal de que también serán patentables los instrumentos, ob-
jetos, o partes de los mismos, que aporten a la función a
que son destinados, un beneficio o efecto nuevo, y en defi-
nitiva que constituyan una mejora sustancial sobre lo ante-
riormente conocido.

20 Pues bien, a tenor de lo expuesto, y en base al ar-
ticulado que recoge los conceptos expresados, debe conside-
rarse, que la invención a que se refiere la presente memo-
ria, constituye una novedad industrial, con características
y ventajas que la hacen merecedora del privilegio de explo-
25 tación exclusiva que por ella se solicita, premiando así
los méritos de quien aporta a la industria del país una me-
jora efectiva y precisamente comprendida entre las enuncia-
das por la Ley como patentables. (Arts. 46 y 47 en relación
con el 171, en su nueva redacción afectada por la Orden de
30 18 de Noviembre de 1.935).

1 La presente invención, según se expresa en el
enunciado de esta memoria descriptiva, consiste en una
prensa de placas filtrantes perfeccionada.

5 En los procesos industriales que utilizan pren-
sas de placas para efectuar las tareas de filtraje, están
sometidas a la dependencia que supone el hecho de que una
vez finalizado el ciclo de filtrado, mediante dichas pren-
sas de placas, las placas deben ser limpiadas con objeto
de evacuar los residuos que en ellas se han depositado,
10 para lo cual es necesario trasladar una a una hasta un
chorro de agua proyectada sobre su superficie filtrante
con objeto de dejarlas nuevamente en disposición de uso.

15 No cabe duda que esta dependencia supone una
pérdida de tiempo y constituye una etapa engorrosa que
resta eficacia y rendimiento al proceso industrial en cues-
tión.

20 El objeto de presente registro lo constituye un
dispositivo mediante el cual pueda efectuarse el traslado
de estas placas filtrantes de un modo eficaz, seguro y
rápido, con lo cual los rendimientos de producción podrán
verse considerablemente aumentados, sin detrimento de la
calidad en la limpieza de los filtros.

25 Para ello, se ha dispuesto un larguero que se
activa por un cilindro hidráulico o neumático, dotado de
unos pestillos basculantes por uno de sus extremos y te-
niéndose previsto que un extremo libre de dicho larguero
esté afectado por un diente que es capaz de retener a de-
terminados travesaños previstos en las placas filtrantes.
Estas placas quedan suspendidas de los travesaños merced
30 a la existencia de dos columnas longitudinales y paralelas

1 que trabajan cooperando con otros largueros laterales
que limitan el balanceo de las placas filtrantes.

5 Con esta estructuración y merced a un regruesamiento practicado en los pestillos existentes en el larguero, se constituye un desactivador de los dientes, desactivandose, de esta forma, la retención unidireccional de las placas filtrantes.

10 Para complementar la descripción que seguidamente se va a realizar y con objeto de ayudar a una mejor comprensión de las características de la invención, se acompaña la presente memoria descriptiva y formando parte integrante de la misma, de un juego de planos en el que con caracter ilustrativo y no limitativo se ha representado lo siguiente:

15 La figura 1ª muestra una vista en perspectiva de la prensa de placa filtrante realizada según la invención.

La figura 2ª es una vista en alzado correspondiente a la figura anterior.

20 A la vista de las mencionadas figuras y como puede comprobarse, la prensa de placas filtrantes perfeccionada, realizada según la invención, queda constituida por una pluralidad de placas filtrantes -1-, comandadas en su actuación merced a un larguero -2- que es activado a partir del cilindro hidráulico o neumático -3- previsto en
25 la instalación.

30 El larguero -2- está provisto de unos pestillos -4- que son basculantes alrededor del punto -5-, quedando limitada su basculación por el apéndice -6- fijo en el larguero -2- y que juega en el interior del orificio ras-

1

gado -7- practicado en el propio pestillo -4-. En el extremo libre opuesto al que realiza la basculación, el pestillo -4- presenta un diente -8- capaz de retener unidireccionalmente a los travesaños -9- que rematan superiormente a las placas filtrantes -1-.

5

Los pestillos -4- presentan un regruesamiento -10- practicado entre el diente -8- y el centro -5- de basculación, el cual se apoya sobre los travesaños -9- de las placas filtrantes -1- cuando éste encuentra alguna a su paso, de manera que únicamente el diente -8- traccionará a la placa extrema puesto que entonces el regruesamiento -10- no encontrará apoyo y el pestillo en cuestión basculará hacia abajo por su propio peso.

10

15

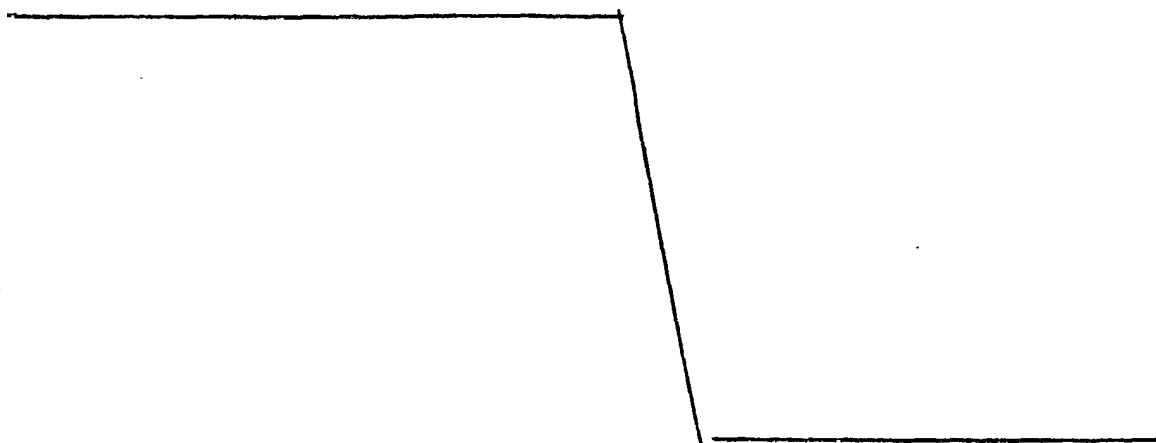
Las placas filtrantes -1- están suspendidas mediante los travesaños -1- que descansan en las columnas longitudinales -11- fijadas al chásis de la máquina en la que se realiza la labor de filtro, existiendo con objeto de limitar el balanceo lateral de las placas filtrantes -1- las guías -12- igualmente fijadas al chásis del conjunto.

20

Se constituye así una óptima estructuración que coadyuva a una mejor realización del proceso industrial de limpieza de las superficies filtrantes.

25

30



1 Hecha la descripción a que se refiere la memoria
que antecede, es preciso insistir en que los detalles de
realización de la idea expuesta, pueden variar, es decir,
que pueden sufrir pequeñas alteraciones, basadas siempre
5 en los principios fundamentales de la idea, que son en esen-
cia los que quedan reflejados en los párrafos de la descrip-
ción hecha. En efecto, el Artículo 48 del Estatuto vigente
sobre Propiedad Industrial, establece como no patentables,
en su apartado tercero, "los cambios de forma, dimensiones,
10 proporciones y materias de un objeto ya patentado" fijando
así el criterio del legislador en el sentido de que paten-
tada una idea que pueda dar lugar a una realidad práctica
e industrializable, nadie podrá apoyarse en ella para, a
pretexto de haber introducido ligeras modificaciones, pre-
15 sentarla como nueva y propia.

Este principio, en cuanto al alcance de la protec-
ción del objeto patentado se refiere, se halla confirmado
por numerosas Sentencias del Tribunal Supremo, y entre -
ellas, como más terminantes, en las de fechas 16 de octubre
20 de 1954, 23 de enero de 1959, 20 de marzo de 1964 y otras.

Establecido el concepto expresado, en cuanto a la
amplitud que debe darse a la protección solicitada, se re-
dacta a continuación la Nota de Reivindicaciones, de acuer-
do con lo que se establece en el último párrafo del apar-
25 tado tercero del Artículo 100 de la Ley, sintetizando así
las novedades que se desean reivindicar:

NOTA DE REIVINDICACIONES

En resumen, el privilegio de explotación exclusi-
va que se solicita, recaerá sobre las reivindicaciones si-
30 guientes:

1

1ª.- "PRENSA DE PLACAS FILTRANTES PERFECCIONADA".-

5

caracterizada esencialmente porque las placas filtrantes están comandadas mediante un larguero activado por un cilindro hidráulico o neumático, provisto dicho larguero de unos pestillos que son basculantes por uno de sus extremos, presentando en su extremo libre un diente capaz de retener unidireccionalmente a unos travesaños previstos en las placas filtrantes, las cuales están suspendidas por dichos travesaños a lo largo de sendas columnas longitudinales y limitado su balanceo mediante guías laterales, con la particularidad de que en los pestillos, entre el diente y el centro de basculación, presentan un regresamiento que apoyado sobre los travesaños de las placas filtrantes intermedias constituye un desactivador del diente.

10

15

2ª.- Se reivindica por último como objeto sobre el que ha de recaer el Modelo de Utilidad que se solicita: "PRENSA DE PLACAS FILTRANTES PERFECCIONADA".

20

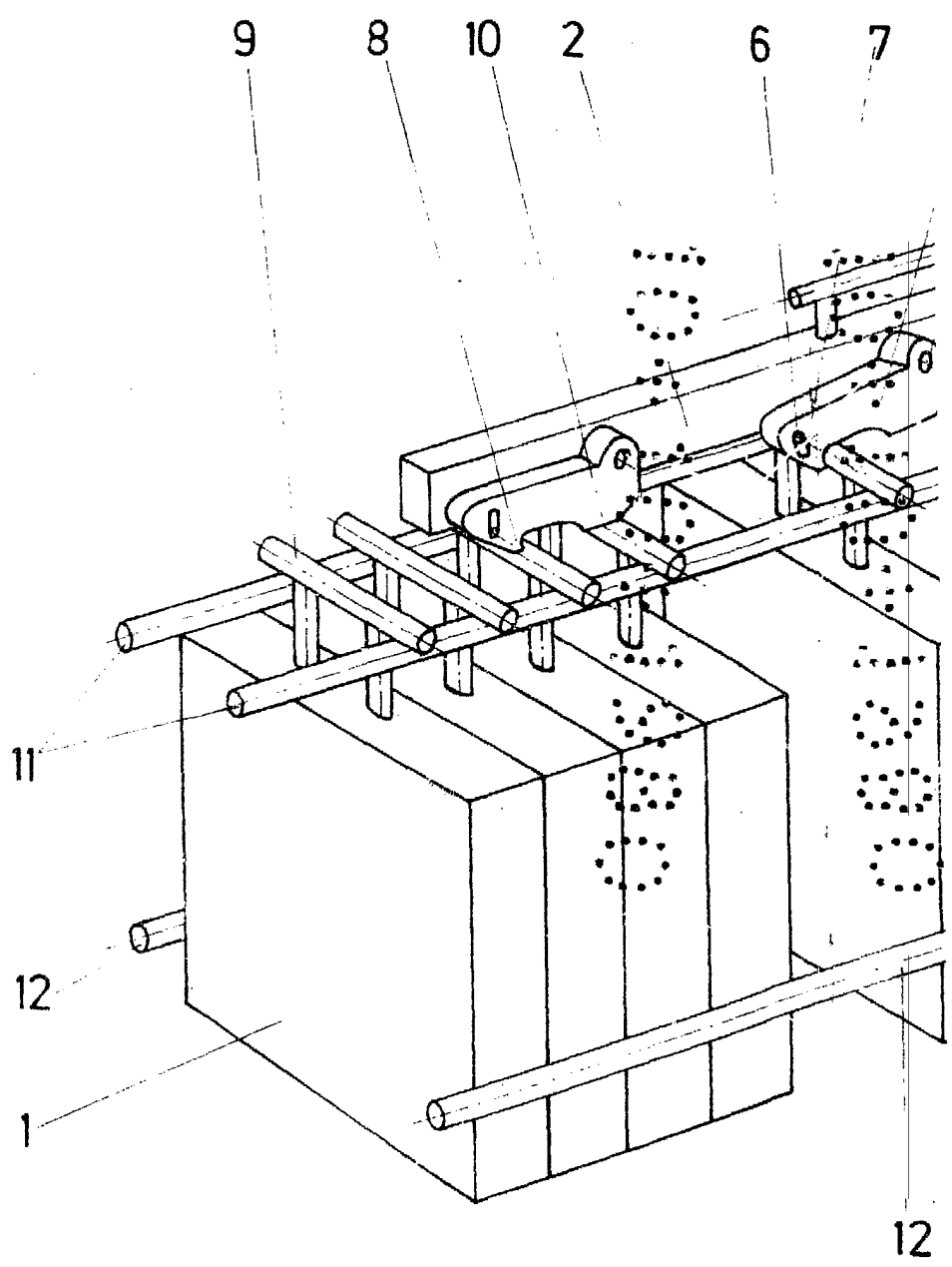
Todo conforme queda descrito y reivindicado en la presente memoria descriptiva que consta de siete páginas mecanografiadas y dibujos adjuntos.

Madrid, 31 de Marzo de 1980

BERNARDO UNGRIA
P.P.

25

30



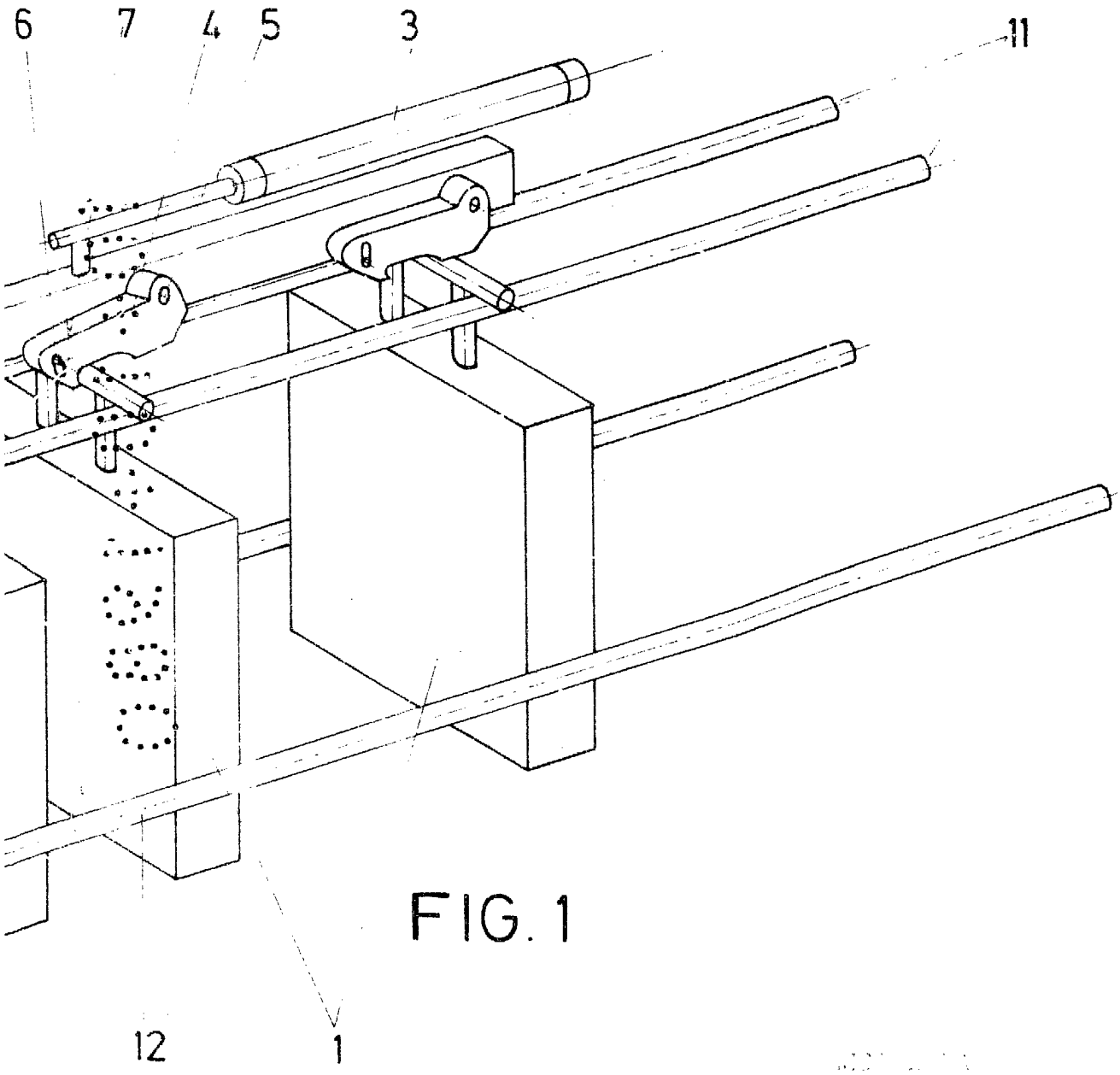



FIG. 1

INVENTOR
BY
DATE



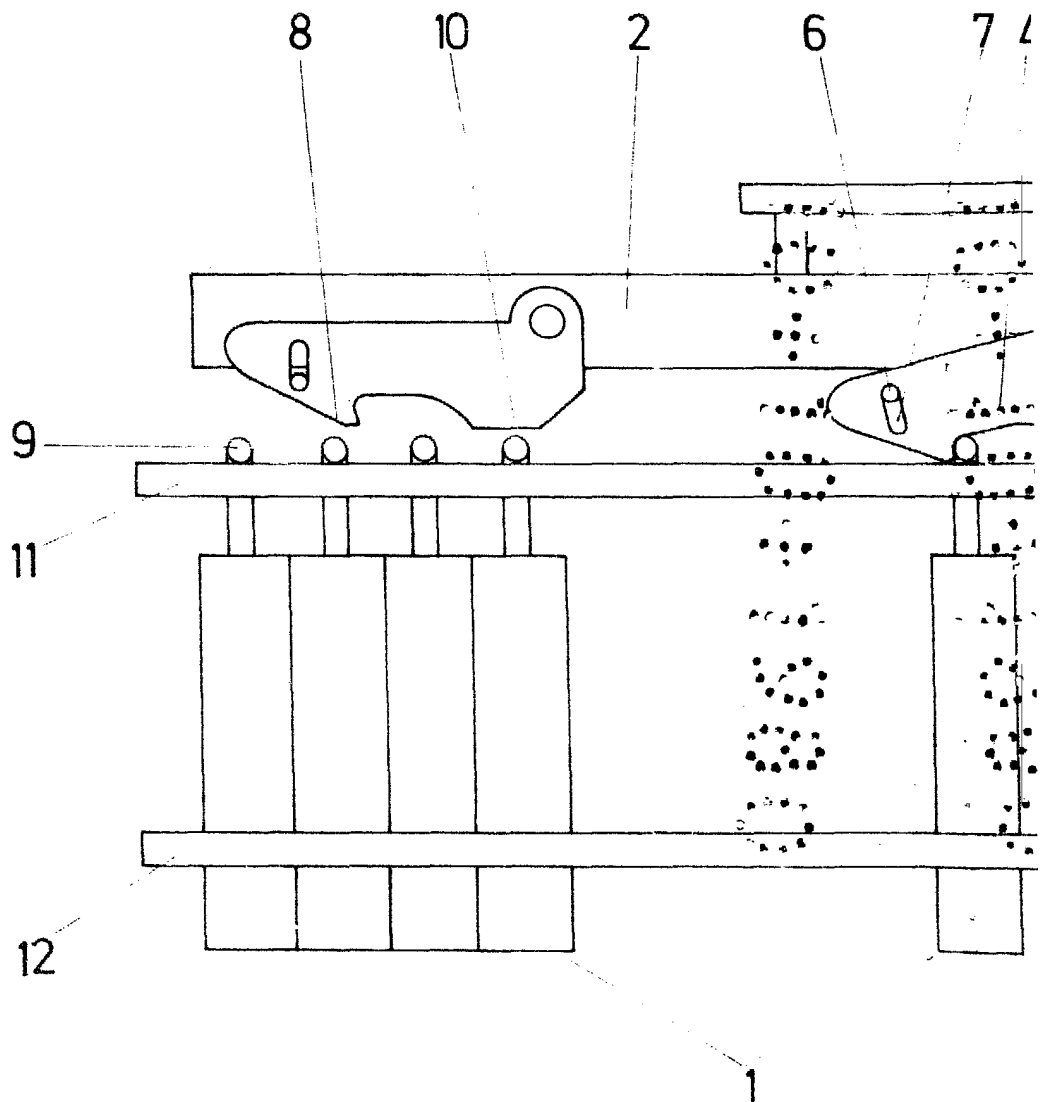


FIG 1

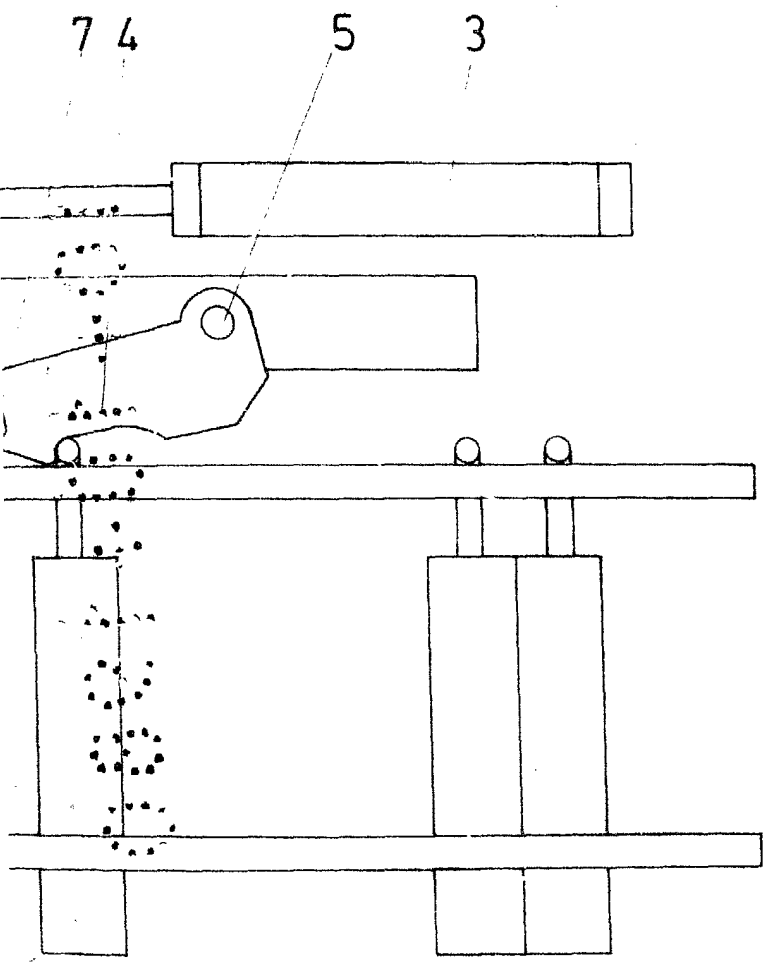


FIG. 2