



ESPAÑA

MODELO DE UTILIDAD

ES
NÚMERO 249758
FECHA DE PRESENTACION
31 MAR. 1980

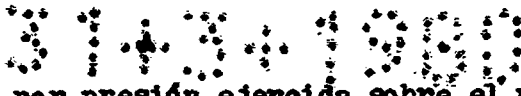
60 PRIORIDADES: 61 NÚMERO		62 FECHA	63 PAIS
64 FECHA DE PUBLICIDAD		65 CLASIFICACION INTERNACIONAL E05C17/28	
66 TITULO DE LA INVENCIÓN "CIERRE PERFECCIONADO PARA PUERTAS Y SIMILARES"			
67 SOLICITANTE (ES) D. JOSE ANTONIO MORATA MARTIN			
DOMICILIO DEL SOLICITANTE CORNELLA DE LLOBREGAT (Barcelona) Padre Marchena 9 at. 2a			
68 INVENTOR (ES)			
69 TITULAR (ES)			
70 REPRESENTANTE D. MANUEL DE RAFAEL GARCIA			

REVISADO

MEMORIA DESCRIPTIVA

El presente modelo de utilidad concierne a un cierre para puertas y similares, principalmente ideado para remolques tipo "caravana",
5 aunque utilizable en otras muy diversas aplicaciones, con inmovilización total a presión elástica de la puerta o similar, que evita en absoluto las vibraciones y amortigua totalmente los ruidos producibles en el traqueteo de dichos remolques y
10 en todos los casos en que pudieran provocarse dichos efectos desfavorables por varias causas en instalaciones en viviendas, locales industriales, oficinas, etc. Por otra parte, el cierre en cuestión es de accionamiento sencillo a base de una
15 construcción simplificada.

Concurriendo a las ventajas expuestas, el cierre perfeccionado de referencia se caracteriza, en líneas generales, por el hecho de constar de un asidero abocardado que presenta en su fondo un
20 cuello central fijado a través de la puerta o similar y dotado de una guía para un vástago axial provisto de una cabeza posterior y cubierto por una funda elástica, cuyo vástago está dotado de un pulsador delantero accionable por la boca del asidero,
25 comprendiendo el cierre un cerradero constituido por una placa fijada saliente en un canto del paramento correspondiente al vano de la puerta o similar, cuyo cerradero está provisto de una abertura



en la que, por presión ejercida sobre el pulsador,
penetra el vástago con su funda elástica estirada,
en cuya abertura queda retenido el vástago por
expansión de la porción de funda que cubre la
5 cabeza al soltar el pulsador.

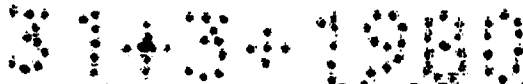
Con el fin de facilitar la explicación
se acompaña a la presente memoria descriptiva una
hoja de dibujos en la que se ha representado un
caso práctico de realización, el cual se cita
10 sólo a título de ejemplo no limitativo del alcance
del presente modelo de utilidad.

En dichos dibujos:

La figura 1 es una vista en sección en
planta que muestra el cierre instalado en la puerta
15 o similar, en la posición de cierre.

La figura 2 es una vista análoga que
ilustra el cierre en la posición abierta de la
puerta o equivalente.

Considerando los dibujos, el cierre objeto
20 del modelo consta de un asidero -1-, que comprende
dos alas arqueadas y divergentes de un cuello central
-2- que presenta en un tramo extremo un dentado
periférico sobre el que está ensartada una arandela
-3- provista de dientes internos prendidos en dicho
25 dentado, cuya arandela es ligeramente cónica
exteriormente y está sujeta a presión por ajuste
cónico en un taladro -4- próximo al canto de una
puerta o similar -5-, en el borde exterior de cuyo



taladro queda aplicado un escalón del cuello -2-
de forma que el asidero -1- resulta sujeto a
dicha puerta o equivalente. El cuello -2- es
interiormente escalonado y en el mismo está encajado
5 ajustadamente un casquillo -6- partido en dos
mitades, cuyo casquillo actúa de elemento de guía
ajustada de una funda elástica -7- que cubre un
vástago -8- que, dotado de una cabeza esférica -9-,
sobresale juntamente con la funda -7- por la cara
10 posterior de la puerta o análogo -5-, estando dicho
vástago -8- solidarizado con un pulsador -10- guiado
en el interior del cuello -2- del asidero -1-, de
forma que es accionable al coger el asidero.

El cierre comprende un cerradero -11-
15 constituido por una placa escalonada aplicada al
canto de un paramento -12- en el vano de la puerta
o similar, donde está fijado dicho cerradero con
tornillos -13- de manera que sobresale por su ala
mayor que presenta una abertura oblonga -14-.

20 En el manejo y funcionamiento del cierre,
y teniendo el pulsador -10- en la posición pasiva
se empuja el mismo, como se señala con la flecha
-f- en la figura 2, con lo que, como se ve en esta
figura, la funda elástica -7- se estira y adelgaza
25 lo suficiente para deslizarse por el casquillo de
guía -6- y para que el extremo de la funda pase a
través de la abertura oblonga -14- del cerradero
-11- al aplicar la puerta -5- contra el paramento -12-.

Después de ello, se suelta el pulsador -10-, con lo que, por recuperación elástica de la funda -7-, su porción extrema correspondiente con la cabeza -9- del vástago -8- se expande, como se ve en la figura 1, a consecuencia de lo cual no pasa a través de la abertura -14- en movimiento hacia atrás y, por lo tanto, la puerta -5- queda firmemente cerrada inmóvilmente. Se comprende que al pulsar otra vez el pulsador -10- se obtiene nuevamente el estirado de la funda elástica, que permitirá abrir la puerta con una tracción conveniente del asidero -1-. La entrada y salida del vástago -8- con su funda, por la abertura -14- es facilitada por la configuración oblonga de la misma.

El modelo, dentro de su esencialidad, puede ser llevado a la práctica en otras formas de realización que difieran sólo en detalle de la indicada únicamente a título de ejemplo, a las cuales alcanzará igualmente la protección que se recaba. Podrá, pues fabricarse este cierre en cualquier forma y tamaño, con los medios y materiales más adecuados y los accesorios más convenientes, por quedar todo ello comprendido en el espíritu de las siguientes reivindicaciones.

REIVINDICACIONES

Se reivindica como objeto del presente modelo de utilidad:

5 1.- Cierre perfeccionado para puertas y similares, caracterizado porque consta de un asidero abocardado que presenta en su fondo un cuello central fijado a través de la puerta o similar y dotado de una guía para un vástago axial provisto de una cabeza posterior y cubierto por una funda elástica,
10 cuyo vástago está dotado frontalmente de un pulsador que es accionable por la parte ancha del asidero, juntamente con el mismo, comprendiendo el cierre un cerradero constituido por una placa fijada saliente en un canto del vano de la puerta
15 o similar y provista de una abertura en la que, por empuje ejercido sobre el pulsador, penetra el vástago con su funda elástica estirada, en el borde de cuya abertura y al soltar el pulsador, queda retenido el vástago con efecto de cierre por expansión elástica
20 de la porción de funda que cubre la cabeza del vástago.

2.- Cierre perfeccionado para puertas y similares, según reivindicación 1, caracterizado porque la abertura del cerradero es oblonga para
25 facilitar el giro de la puerta.

3.- CIERRE PERFECCIONADO PARA PUERTAS Y SIMILARES.

Consta la presente memoria descriptiva de

313.1990

siete hojas mecanografiadas acompañada de una
lámina de dibujos.

Madrid, a 31 MAR. 1990

JOSE ANTONIO MARATA MARTIN

P. S.
MANUEL DE RAFAEL
P. Secedus

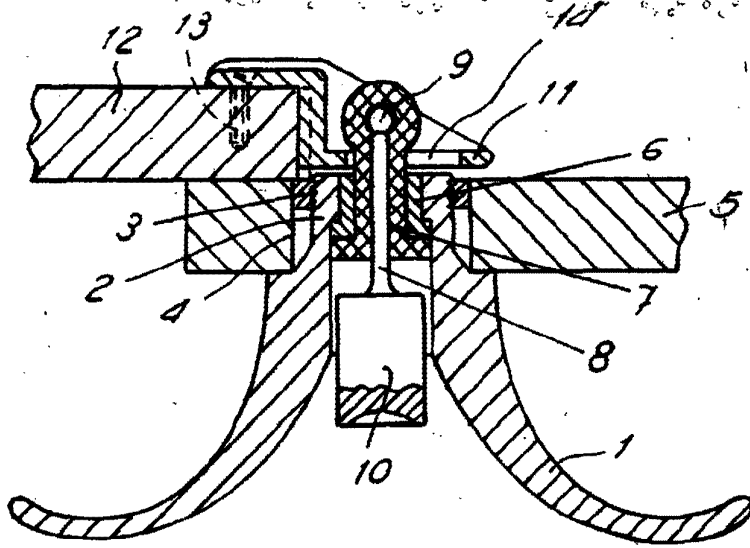


Fig. 1

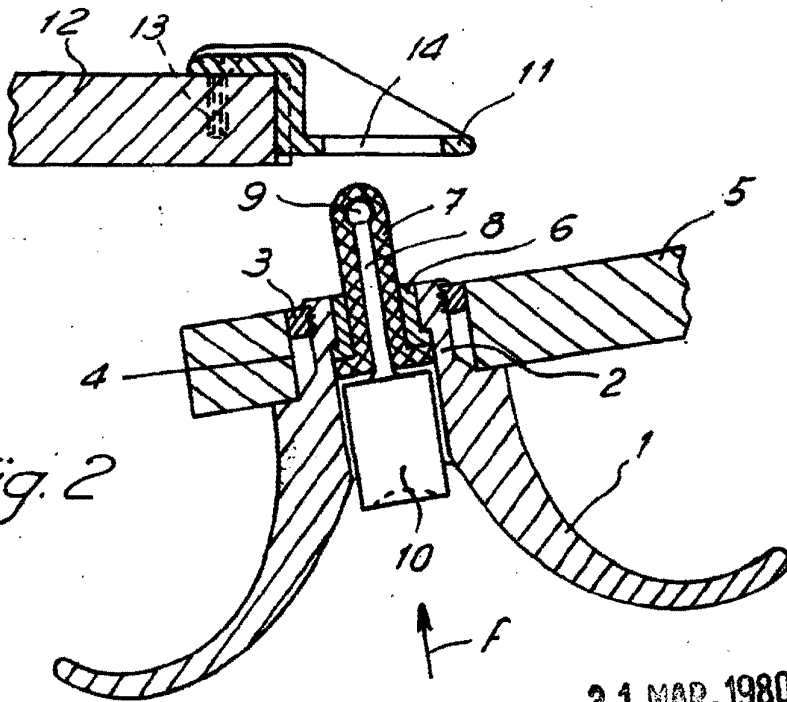


Fig. 2

31 MAR 1980
Madrid
MANUEL DE RAFAEL
P. P.

Escala variable.