

249741



29

**INVENCIÓN**

esta invención se solicita por veinte años en España y Colonias, a  
fines de Don JOSÉ MATEO GARCÍA y Don FRANCISCO JIMÉNEZ GARCÍA, ambos  
de nacionalidad española y domiciliados en BARCELONA (Barcelona),  
calle de San Juan, 16 y SAN VICENTE DE VALLES (Barcelona), calle de San  
Vicente, 60, por:

« UN MÉTODO NEGATIVO PARA LA DETERMINACIÓN DE UNA MANIPULACIÓN

DE UN TIPO DE ALCOHOL DE BOTTLEADO »

.....

**DESCRIPCIÓN**

El presente método de MANIPULACIÓN DE BOTTLEADO, tiene por  
objeto conferirle la exclusividad, en todo el territorio  
Nacional y Colonias, de un MÉTODO NEGATIVO PARA LA DETERMINACIÓN DE  
UNA MANIPULACIÓN DE UN TIPO DE ALCOHOL DE BOTTLEADO, tal y como  
se describe y confirmación y queda representado en la serie de dibujos  
que se acompaña.



249741

10 El presente nuevo mecanismo para la conversión de una máquina rodadora de hilo de algodón en bobinadora, ofrece características nuevas tales en cuanto a su construcción, originalidad y sencillez de montaje, que lo hacen de notable utilización para el fin a que aquí se encuentra destinado.

15 Entre las ventajas del presente mecanismo de conversión de una máquina rodadora de hilo de algodón en bobinadora podemos mencionar, lo de ser totalmente adaptable a las máquinas actuales, consiguiéndose el arrollado del hilo en bobinas cónicas y en carretes ascendentes y descendentes.

20 Análogamente posee las características de permitir una mayor velocidad en el arrollado y encajillado del hilo, debido principalmente a las ventajas que tiene la bobina sobre el carrete o rodete.

25 En los planos que se acompañan (de tamaño y forma proporcionales: 2 planos de 31 x 42 cms.), se han representado a título de ejemplo, no limitativo, el nuevo mecanismo para la conversión de una máquina rodadora de hilo de algodón en bobinadora, así como las distintas partes o elementos que lo componen, no restringiéndose tales representaciones, ya que podrán ser fabricados y contruidos a base de otros tipos o formas, siempre que se presten a ello y conserven la esencialidad del objeto sobre el cual ha de recaer el presente registro de PATENTE DE INVENCIÓN.



249741

30

D E S C R I P C I O N .

Los elementos o dispositivos accesorios del mecanismo de conver-  
sion de una máquina rodadora de hilo de algodón en bobinadora,  
son los siguientes:

35

Un engranaje excéntrico (1), en conexión con la rueda mo-  
triz general (2) y la correspondiente a cada bobina (3) y (4)  
que actúa sobre la barra (2), dándole un movimiento de vaivén,  
necesario para el bobinado.

40

Acoplada a la barra (2), va situada la pieza (6), que  
transmite el movimiento de vaivén, anteriormente citado, al  
portahilos (7) (cabeza de porcelana). Este movimiento de vaivén  
al combinarse con el movimiento rotatorio de la bobina (8),  
hace que el hilo se enrolle en forma de hélices circulares y  
alternativamente ascendentes y descendentes, quedando una vez  
llena la bobina con un dibujo en forma de espiral.

45

Para poder conectar o desconectar la bobina del funcio-  
namiento general de la máquina, posee una pieza (5), que actúa  
por el cono (12), paraiteo efectuar la operación anteriormente  
citada. Esta pieza (5) lleva un muelle espiral, que permite  
el retorno de la misma a su posición de partida, una vez que se  
ha actuado sobre el cono (12).

50

La barra (2) se desliza mediante la guía (9), que es  
simplemente un carrete provisto de superficie acanalada, a fin  
de lograr un deslizamiento más perfecto de la barra (2), lográn-  
dose a la vez una regularidad en el mismo.

2 OCT.

249741



55 El norte-hilos (7) es obligado a girar por la pieza (10)  
 la cual es a su vez accionada por el norte-hilos (14). El norte-  
 hilos (7) gira sobre el pivote de conexión (11), separando la  
 cabeza del mismo de la bobina, que a la vez y debido a la acción  
 de las piezas (12) y (5) se mueve, evitándose de esta forma, que  
 60 el norte-hilos fiera en su movimiento de vaivén, fricción al hilo  
 ya bobinado.

Como describe clara y suficientemente el nuevo meca-  
 nismo para la conversión de una máquina rodadora de hilo de  
 algodón en bobinadora, objeto de la presente PATENTE DE INVENCION,  
 65 FIG. 1. se representan en las figuras, comprendidas en las hojas  
 de dibujos (de tamaño y forma no limitatorias), que se acompañan,  
 en la siguiente forma:

La figura 1. es una representación, en alzado, del  
 presente mecanismo, en donde podemos apreciar al eje motor (1) que está en conexión con la rueda motriz, la barra (2),  
 70 las bobinas (3) y (4), la pieza (5) que se acciona por el eje  
 (12) y desconecta la bobina del funcionamiento general de la  
 máquina, la pieza (6) encargada de la transmisión del movimien-  
 to de vaivén al norte-hilos (7), la bobina (8) en la que se enrolla  
 75 el hilo, la guía (9) para la barra (2).

La figura 2. es una representación, en alzado, del  
 mecanismo mecánico, pudiéndose apreciar la acción de la barra (2)  
 la pieza de transmisión del movimiento de vaivén (6) al norte-hilos  
 (7), la bobina (8) encargada de enrollar el hilo, el pivote  
 80 de conexión (11), el eje de mando (12) para conectar o descon-

249741



rector la bobina del funcionamiento general de la máquina, la  
nieta (12) y los brazos accesorios (14) que forman el conchillo  
que actúa sobre la nieta (10).

V A R I O S :

85

Entre los materiales, formas y disposiciones de los ele-  
mentos que del conjunto del objeto que constituye la presente  
PATENTE DE INVENCION, son susceptibles de variación, siempre que este  
cambio no altere la esencialidad del objeto sobre el cual ha de  
recaer el presente registro.

90

Los términos en que queda redactada esta Memoria son cierto  
y fiel reflejo de los que se pretende registrar como PATENTE  
DE INVENCION. Dichos términos habrán de ser tomados en sentido bien  
amplio, nunca limitativo.

95

Los peticionarios se reservan el derecho a obtener los  
oportunos registros complementarios (Certificaciones de Adición), por  
los perfeccionamientos que la práctica pueda aconsejar en el  
futuro.

.....

M O D A L I D A D E R E S T R I T O D E P A T E N T A C I O N E S.

100

=====

La presente PATENTE DE INVENCION, cuyo registro se solicita  
por veinte años en España y Colonias, a favor de Don JOSE MARTIN  
GARCERA y Don VICENTE MATEO MATEO, ambos de nacionalidad española  
y domiciliados en BARCELONA (Barcelona) calle Carrión, 16 y SAN





2 OCT

130

conformar con la memoria.

48.- "INSTITUTO ESPAÑOL PARA LA CONVERSION DE LA UNIDAD DE PESOS Y MEDIDAS EN UNIDADES DEL SISTEMA INTERNACIONAL".

Todo conforme a lo descrito en la precedente memoria, que consta de siete hojas foliadas y mecanografiadas por una sola

135

parte, representándose a título de ejemplo, no limitativo, en las hojas de dibujos, que se acompañan.

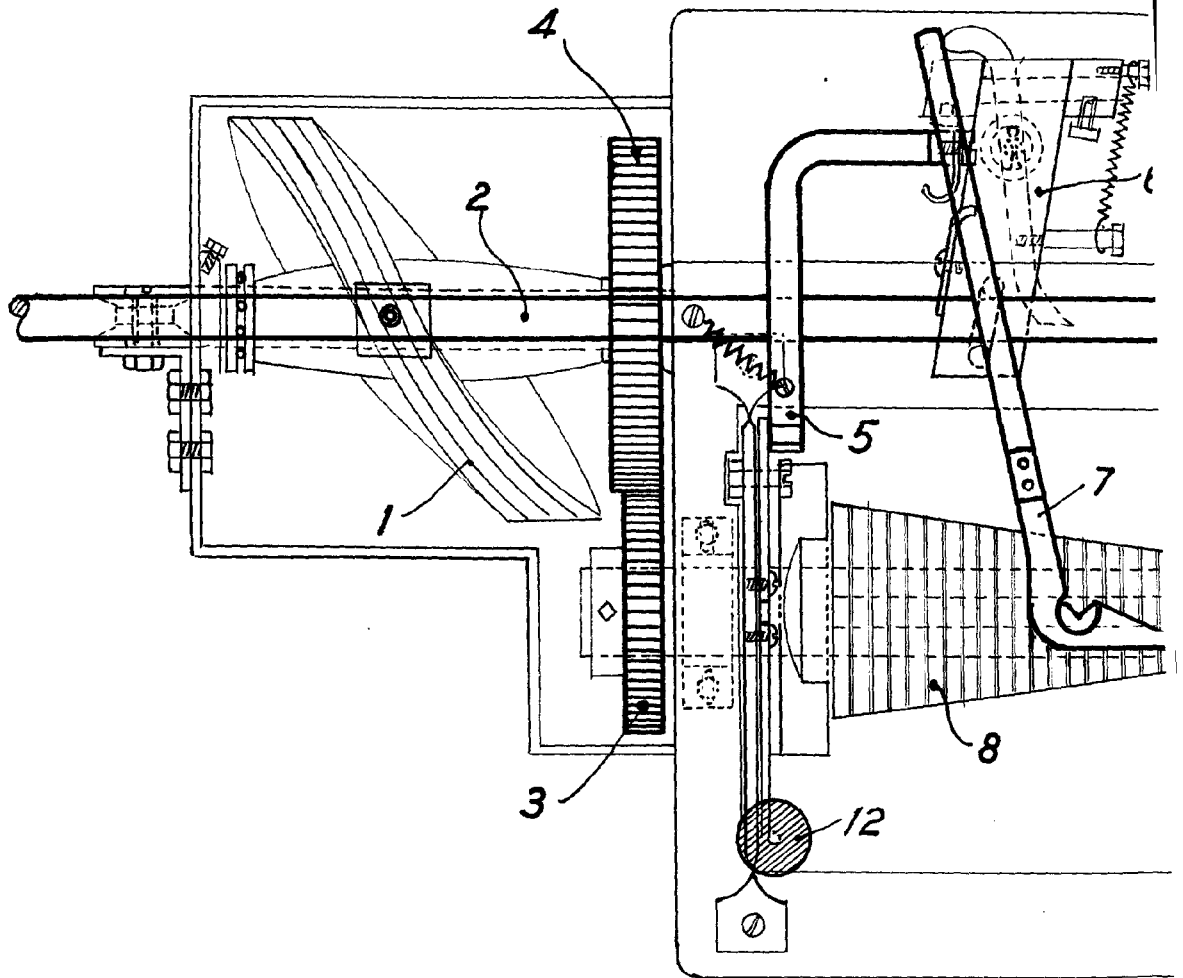
Madrid, 2 de Octubre de 1959.

P. A. EL AGENTE OFICIAL DE LA PROPIEDAD INDUSTRIAL

Fdo. HELIODORO POLO

137

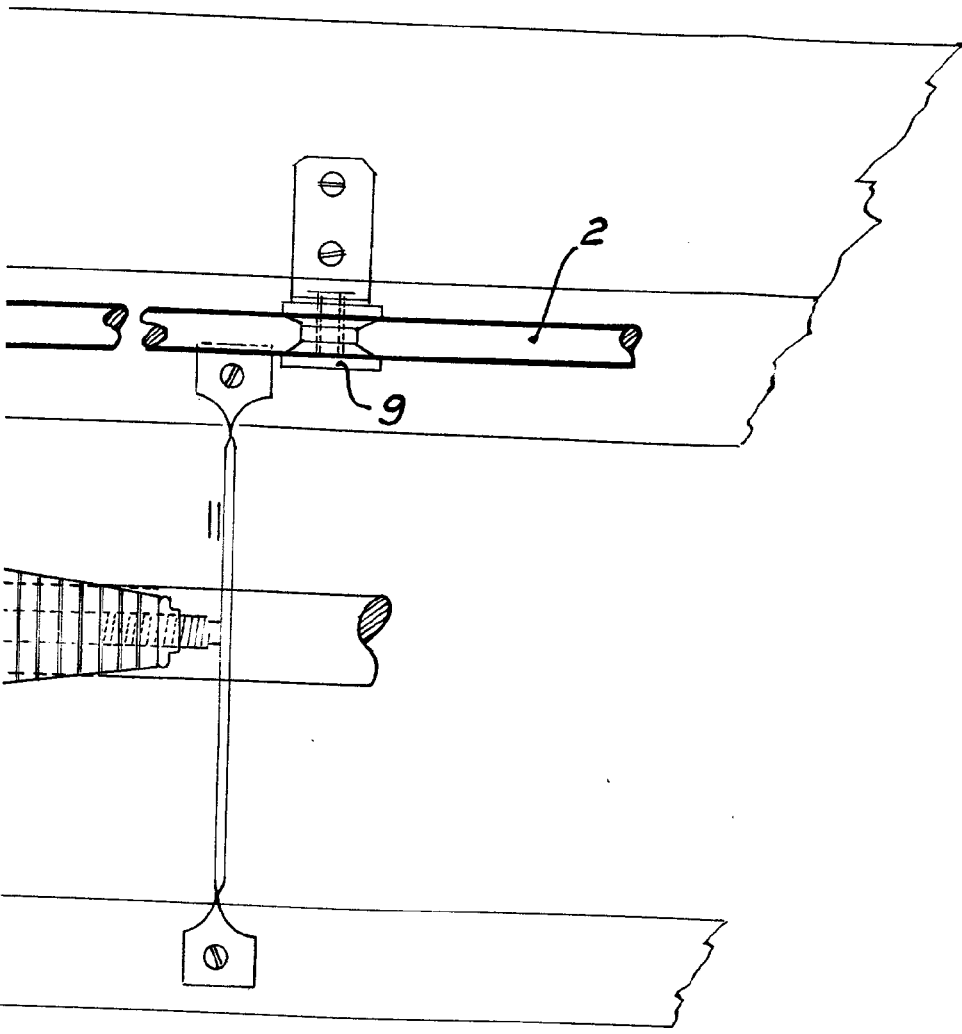
D. José Brichs Calbera y  
D. Francisco Juliá Grau



Escala variable

Hoja n.º 1  
de 2 hojas

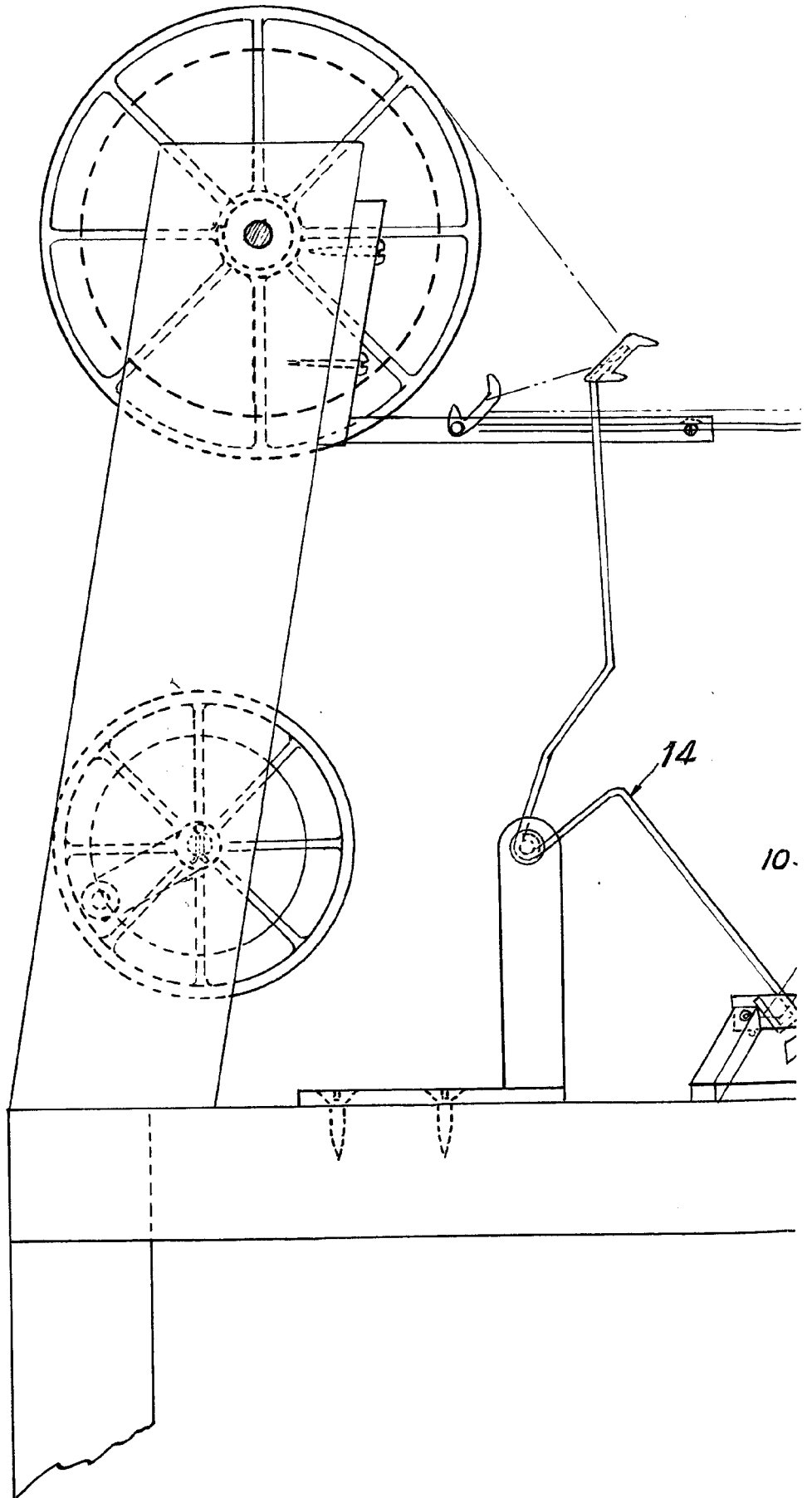
249741



Madrid, 1900

27

D. José Brichs Calbera y  
D. Francisco Juliá Grau



Escala variable

249741

