

MINISTERIO DE INDUSTRIA Y ENERGIA

Registro de la Propiedad Industrial



ESPAÑA

ES

11

NUMERO

21

249.737

22

FECHA DE PRESENTACION

28-3-80

Y

MODELO DE UTILIDAD

1 SET. 1980

<p>30 PRIORIDADES:</p> <p>31 NUMERO</p>	<p>32 FECHA</p>	<p>33 PAIS</p>
---	-----------------	----------------

<p>47 FECHA DE PUBLICIDAD</p>	<p>51 CLASIFICACION INTERNACIONAL</p> <p>H02H 11/00</p>
-------------------------------	---

<p>54 TITULO DE LA INVENCIÓN</p> <p>DISPOSITIVO DE HIBRIDACION DE UN PUENTE INVERSOR A TIRISTORES;        CONMUTADO POR FUENTE DE INTENSIDAD.</p>
---

<p>71 SOLICITANTE (S)</p> <p>CDE ELECTRONICA, S.A.</p>
--

<p>DOMICILIO DEL SOLICITANTE</p> <p>Bernardino Obregón, 26 - MADRID - 5.</p>
--

<p>72 INVENTOR (ES)</p>
-------------------------

<p>73 TITULAR (ES)</p>
------------------------

<p>74 REPRESENTANTE</p> <p>D. BERNARDO UNGRIA GOIBURU.</p>
--

PPG/SD.

1  
5  
10  
15  
20  
25  
30

El Estatuto vigente sobre Propiedad Industrial, de 26 de Julio de 1929, en su texto refundido publicado el 30 de Abril de 1930, establece los caracteres de patentabilidad de las invenciones de tipo industrial que tienen por objeto obtener ventajas sobre lo ya conocido, admitiendo por consiguiente como patentables, las nuevas máquinas, aparatos, instrumentos, procesos de fabricación, etc. La amplitud de conceptos previstos como patentables, ha llevado al legislador a aclarar (Artº. 46) que la enumeración contenida en dicho cuerpo legal es puramente enunciativa y no limitativa, haciéndola extensiva incluso a los descubrimientos de tipo científico (Artº. 47).

El Decreto de 26 de Diciembre de 1947, recogiendo la Orden de 18 de Noviembre de 1935, confirma el criterio legal de que también serán patentables los instrumentos, objetos, o partes de los mismos, que aporten a la función a que son destinados, un beneficio o efecto nuevo, y en definitiva que constituyan una mejora sustancial sobre lo anteriormente conocido.

Pues bien, a tenor de lo expuesto, y en base al articulado que recoge los conceptos expresados, debe considerarse, que la invención a que se refiere la presente memoria, constituye una novedad industrial, con características y ventajas que la hacen merecedora del privilegio de explotación exclusiva que por ella se solicita, premiando así los méritos de quien aporta a la industria del país una mejora efectiva y precisamente comprendida entre las enunciadas por la Ley como patentables. (Arts. 46 y 47 en relación con el 171, en su nueva redacción afectada por la Orden de 18 de Noviembre de 1.935).

1 La presente invención, según se expresa en el  
enunciado de esta memoria descriptiva, consiste en un dis-  
positivo de hibridación de un puente inversor a tiristires,  
conmutado por fuente de intensidad.

5 Un circuito de puente inversor, se comporta co-  
mo un conmutador que pasa un potencial de salida de.C. has-  
ta su valor máximo.

Los sistemas standar utilizan una bobina hí-  
brida con dos devanados acoplados entre cuyos extremos ter-  
minales se conectan, respectivamente, el cátodo y el ánodo  
de dos tiristores que van precedidos por correspondientes  
diodos asociados a la diferencia de potencial, conectándose  
se también a dichos extremos terminales de la bobina el á-  
nodo y el cátodo, respectivamente, de dos nuevos diodos.  
10 Con estos sistemas se presenta el inconveniente de que, du-  
rante el periodo de conmutación, la tensión inversa aplica-  
da a los tiristores es solamente de dos o tres vóltios de-  
bido a que dicha tensión queda limitada por los diodos ci-  
tados. Esta situación implica que el tiempo de duración de  
esta tensión inversa deberá aumentar para conseguir que los  
tiristores se bloqueen, razón por la cual el tamaño de los  
distintos elementos pasivos asociados al circuito aumenta  
con lo que se produce una sensible disminución en el rendi-  
miento del conjunto.

25 La invención utiliza una nueva bobina híbrida,  
con tomas intermedias a las que se llevan, respectivamente,  
el ánodo y el cátodo de los diodos que, con los circuitos  
convencionales, se asociaban a las tomas extremas de la bo-  
bina. Con ello se consigue un considerable aumento de la  
30 tensión inversa durante el periodo de conmutación de los

1 tiristores, razón por la cual es posible disminuir el cir-  
cuito de conmutación es decir, los distintos componentes  
que en él intervienen, dado que en esta situación se preci-  
sa un tiempo de bloqueo menor.

5 No cabe duda, de que con las modificaciones que  
se presentan se obtiene un considerable ahorro en cuánto a  
materiales, volumen ocupado por el circuito y un mejor ren-  
dimiento del conjunto, razón por la cual el circuito que  
10 presenta la invención supone un considerable perfecciona-  
miento con respecto a las técnicas convencionalmente em-  
pleadas para llevar a cabo este mismo cometido. ....

15 Para complementar la descripción que seguidamen-  
te se va a realizar y con objeto de ayudar a una mejor com-  
prensión de las características del invento, se acompaña a  
la presente memoria descriptiva y formando parte integrante  
de la misma de un juego de planos en los que con carácter  
ilustrativo y no limitativo se ha representado lo siguien-  
te:

20 La figura 1ª representa el circuito teórico de  
un puente inversor a tiristores, realizado según la técni-  
ca convencional.

25 La figura 2ª muestra el circuito que presenta la  
invención, en el que pueden observarse las modificaciones  
que se introducen.

30 A la vista de las mencionadas figuras y como  
puede comprobarse, un puente inversor a tiristores, reali-  
zado según la técnica convencional comprende los tiristores  
de bloqueo rápido 1 y 2 los diodos de silicio 3, 4, 5, 6 y  
7, los condensadores 8 y 9, la bobina 10 y la bobina de dos  
devanados acoplados 11.

1  
5  
10  
15  
20  
25  
30

El dispositivo de hibridación de un puente inversor a tiristores conmutado por fuente de intensidad, realizado según la invención, está mostrado esquemáticamente en la figura 2a del adjunto juego de planos, en el que puede observarse que la variación efectuada con respecto al circuito convencional radica en el hecho de que el ánodo del diodo 5 queda conectado, ahora, a una toma intermedia del devanado 12a de la bobina de dos devanados acoplados 12, conexión que se realiza igualmente para el cátodo del diodo 6 que en la realización de la invención queda conectado a otra toma intermedia del devanado 12a de la bobina 12.

Con esta modificación se consigue que el punto A esté conectado al punto B (tensión positiva) cuando se dispara el tiristor 1' y que este punto A quede conectado al punto C (tensión negativa) cuando es el tiristor 2' el que se dispara.

El bloqueo de los tiristores 1' y 2' se realiza mediante el circuito auxiliar de conmutación compuesto por los condensadores de baja inductancia seria y pocas pérdidas 8' y 9', por la bobina 10' y por la bobina 12, de forma que al dispararse el tiristor 1' se produzca el bloqueo del 2' y viceversa.

Así pues, al haberse conectado los diodos 5' y 6' a las tomas intermedias de la bobina 12, devanado 12a, la tensión inversa obtenida sufre un considerable aumento en el periodo de conmutación de los tiristores, circunstancia que permite la reducción de los valores y tamaños inherentes a los condensadores 8' y 9' y a las bobinas 10' y 12 dado que con el circuito que presenta la invención se pro-



1 Hecha la descripción a que se refiere la memoria  
que antecede, es preciso insistir en que los detalles de  
realización de la idea expuesta, pueden variar, es decir,  
que pueden sufrir pequeñas alteraciones, basadas siempre  
5 en los principios fundamentales de la idea, que son en esen-  
cia los que quedan reflejados en los párrafos de la descrip-  
ción hecha. En efecto, el Artículo 48 del Estatuto vigente  
sobre Propiedad Industrial, establece como no patentables,  
en su apartado tercero, "los cambios de forma, dimensiones,  
10 proporciones y materias de un objeto ya patentado" fijando  
así el criterio del legislador en el sentido de que paten-  
tada una idea que pueda dar lugar a una realidad práctica  
e industrializable, nadie podrá apoyarse en ella para, a  
pretexto de haber introducido ligeras modificaciones, pre-  
15 sentarla como nueva y propia.

Este principio, en cuanto al alcance de la protec-  
ción del objeto patentado se refiere, se halla confirmado  
por numerosas Sentencias del Tribunal Supremo, y entre -  
ellas, como más terminantes, en las de fechas 16 de octubre  
20 de 1954, 23 de enero de 1959, 20 de marzo de 1964 y otras.

Establecido el concepto expresado, en cuanto a la  
amplitud que debe darse a la protección solicitada, se re-  
dacta a continuación la Nota de Reivindicaciones, de acuer-  
do con lo que se establece en el último párrafo del apar-  
25 tado tercero del Artículo 100 de la Ley, sintetizando así  
las novedades que se desean reivindicar:

#### NOTA DE REIVINDICACIONES

En resumen, el privilegio de explotación exclusi-  
va que se solicita, recaerá sobre las reivindicaciones si-  
30 guientes:

1 1.- DISPOSITIVO DE HIBRIDACION DE UN PUENTE INVER-  
SOR A TIRISTORES, CONMUTADO POR FUENTE DE INTENSIDAD, que  
proporcionando una minimización en el valor y tamaño de -  
los elementos integrantes del circuito de conmutación, con  
5 un mínimo tiempo de bloqueo de los tiristores y utilizando  
un circuito convencional, al cual modifica, esencialmente  
se caracteriza porque se constituye mediante una bobina, -  
con dos devanados acoplados, dotada de dos tomas interme-  
dias a las que quedan conectadas, respectivamente, el án-  
10 do y el cátodo de los diodos que, en el circuito convencio-  
nal, se conectan a los extremos de uno de los devanados de  
la bobina.

2.- Se reivindica por último como objeto sobre el  
que ha de recaer el Modelo de Utilidad que se solicita:  
15 DISPOSITIVO DE HIBRIDACION DE UN PUENTE INVERSOR A TIRISTO-  
RES, CONMUTADO POR FUENTE DE INTENSIDAD.

Todo conforme queda descrito y reivindicado en la  
presente memoria descriptiva que consta de ocho páginas me-  
20 canografiadas y dibujos adjuntos.

Madrid, 28 Marzo 1.980

BERNARDO UNGRIA

P.P.



25

30

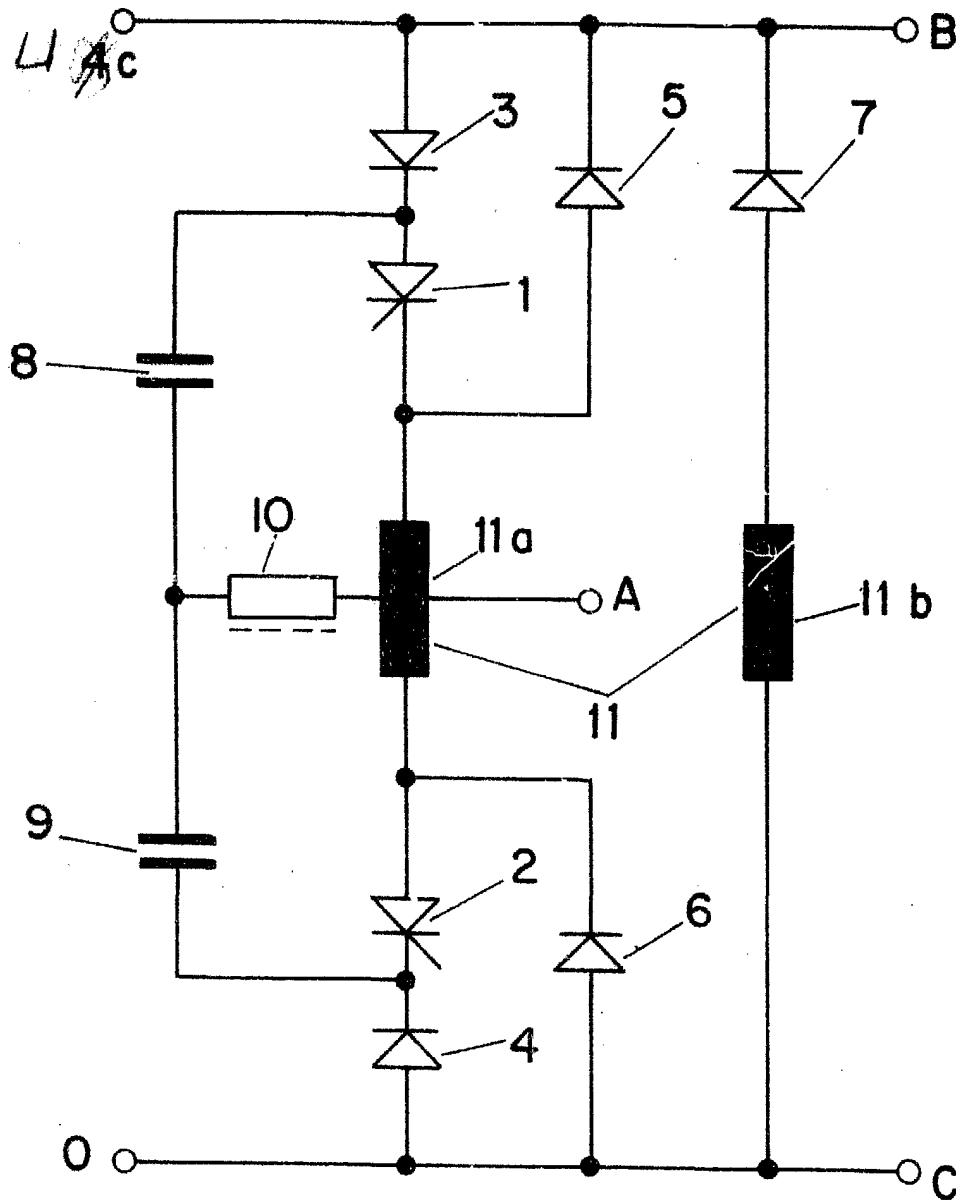


FIG-1

ESCALA VARIABLE  
Madrid 28 de marzo de 1980  
BERNARDO UNGRIA

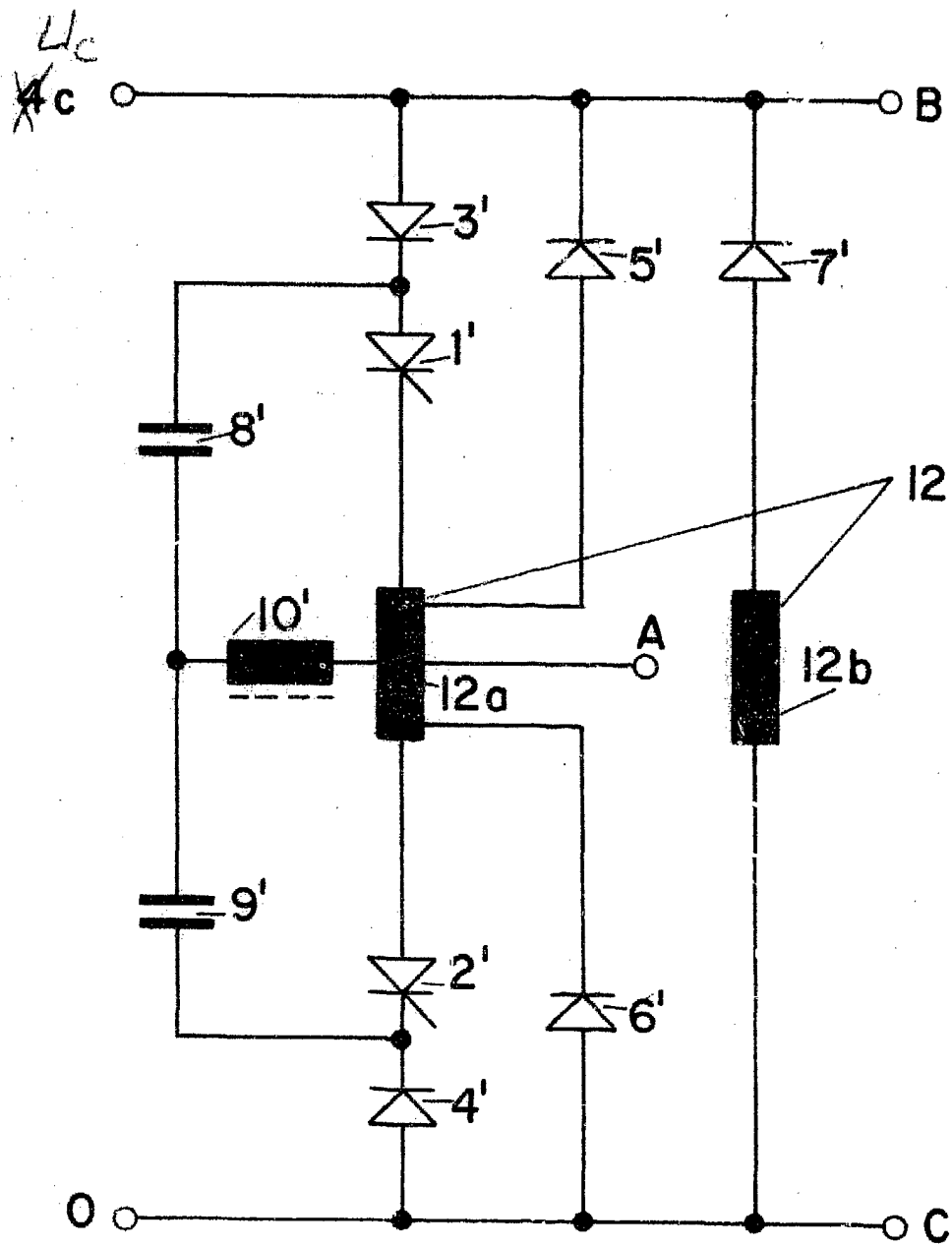


FIG-2

ESCALA VARIABLE  
Madrid 28 de marzo de 1980  
BERNARDO UNGRIA  
P.E.