



ESPAÑA

ES

11	NUMERO	249.735/2
21		
22	FECHA DE PRESENTACION	28 Marzo 1.980

Y

MODELO DE UTILIDAD

16 ENE. 1981

30	PRIORIDADES:	32	FECHA	33	PAIS
31	NUMERO				

47	FECHA DE PUBLICIDAD	51	CLASIFICACION INTERNACIONAL
			A6 7G 1117

54	TITULO DE LA INVENCIÓN
	"FOTOGRAFIA AUTOADHESIVA"

71	SOLICITANTE (S)
	D. GONZALO BUESA ARA

	DOMICILIO DEL SOLICITANTE
	Marqués de Gastañaga, 6.- OVIEDO.-

72	INVENTOR (ES)

73	TITULAR (ES)

74	REPRESENTANTE
	D. BERNARDO UNGRIA GOIBURU

1 El Estatuto vigente sobre Propiedad Industrial, de
26 de Julio de 1929, en su texto refundido publicado el 30
de Abril de 1930, establece los caracteres de patentabili-
dad de las invenciones de tipo industrial que tienen por
5 objeto obtener ventajas sobre lo ya conocido, admitiendo
por consiguiente como patentables, las nuevas máquinas, a-
paratos, instrumentos, procesos de fabricación, etc. La am-
plitud de conceptos previstos como patentables, ha llevado
al legislador a aclarar (Artº. 46) que la enumeración con-
tenida en dicho cuerpo legal es puramente enunciativa y no
10 limitativa, haciéndola extensiva incluso a los descubrimien-
tos de tipo científico (Artº. 47).

El Decreto de 26 de Diciembre de 1947, recogiendo
la Orden de 18 de Noviembre de 1935, confirma el criterio
15 legal de que también serán patentables los instrumentos, ob-
jetos, o partes de los mismos, que aporten a la función a
que son destinados, un beneficio o efecto nuevo, y en defi-
nitiva que constituyan una mejora sustancial sobre lo ante-
riormente conocido.

20 Pues bien, a tenor de lo expuesto, y en base al ar-
ticulado que recoge los conceptos expresados, debe conside-
rarse, que la invención a que se refiere la presente memo-
ria, constituye una novedad industrial, con características
y ventajas que la hacen merecedora del privilegio de explo-
25 tación exclusiva que por ella se solicita, premiando así
los méritos de quien aporta a la industria del país una me-
jora efectiva y precisamente comprendida entre las enuncia-
das por la Ley como patentables. (Arts. 46 y 47 en relación
con el 171, en su nueva redacción afectada por la Orden de
30 18 de Noviembre de 1.935).

1

La presente invención, según se expresa en el enunciado de esta memoria descriptiva, consiste en una fotografía autoadhesiva.

5

El objeto de la invención lo constituye el hecho de presentar un soporte para fotografías que en su reverso incorporan medios de autofijación de la misma, circunstancia que la hace sumamente práctica y de interés para su fácil colocación en álbumes u otro tipo de soportes.

10

La fotografía irá dotada en su reverso de un adhesivo, distribuido en zonas puntuales, en bandas, o de cualquier otra forma, que podrá ser de tipo líquido, tipo "HOT-MELT" protegido por papel siliconado o bien llevar incorporada una cinta plástica siliconada.

15

Igualmente en algunos casos será operativo el dotar al reverso de la fotografía de un adhesivo incorporado en ambas caras de un film, y que podrá ir protegido por una diminuta película que el usuario deberá retirar para proceder a la adhesión de la fotografía en el soporte a que se destine.

20

Se comprende pues, que con el objeto de la invención se aporte un elemento de suma utilidad que aportará los consiguientes beneficios al usuario, dada la facilidad, comodidad y limpieza de manejo de esta fotografía autoadhesiva a la hora de ser incorporada en álbumes, colecciones o textos en general.

25

30

Para complementar la descripción que seguidamente se va a realizar y con objeto de ayudar a una mejor comprensión de las características de la invención, se acompaña a la presente memoria descriptiva y formando

1 parte integrante de la misma de un juego de planos en los
que con carácter ilustrativo y no limitativo se ha repre-
sentado lo siguiente:

5 La figura 1ª corresponde a una vista en
planta de una fotografía, por su zona del reverso, mos-
trando un ejemplo de aplicación de la invención en forma
de bandas, dotada de pegamento que se cruzan.

10 La figura 2ª muestra una vista de la foto-
grafía, similar a la anterior, en la que el pegamento se
ha distribuido en forma de zonas puntuales.

La figura 3ª corresponde a otro ejemplo de
fotografía autoadhesiva, realizada según la invención,
en la modalidad en que el pegamento o material adhesivo
recorre una banda perimétrica a la fotografía.

15 La figura 4ª muestra una vista en perspec-
tiva de una fotografía autoadhesiva dotada de bandas que
comportan material adhesivo por sus dos caras y con la ca-
ra de utilización recubierta por una lámina protectora.

20 A la vista de las mencionadas figuras y co-
mo puede comprobarse, la fotografía autoadhesiva realiza-
da según la invención, queda constituida por un elemento
laminar 1 tal y como pueden ser los elementos actualmente
empleados para las fotografías convencionales, cuyo rever-
so se encuentre dotado de diversas zonas que incorporan
25 un adhesivo, adhesivo que podrá ser de tipo líquido o si-
liconado, o bien estar dispuesto en forma de bandas.

30 En las figuras adjuntas el adhesivo está re-
presentado por las zonas puntuales marcadas con 2 y la geo-
metría de su distribución podrá ser realizada en cualquier
configuración sin que ésto vaya a afectar a la operatividad de

1

la fotografía.

5

Igualmente y como puede observarse en la figura 4a del adjunto juego de planos, la fotografía podrá estar dotada en su reverso de unas bandas 3 afectadas de material adherente por sus dos caras y cuya cara de utilización, es decir la cara más externa 4 está protegida por una lámina 5 que el usuario retirará en el momento en que vaya a realizar la adhesión de la fotografía en el soporte adecuado.

10

Por último, cabe decir que el papel que protege al pegamento anteriormente citado a lo largo de esta memoria descriptiva, será ventajosamente utilizado como medio soporte para impresiones de carácter divulgativo, elemento de gran trascendencia y que confiere una supremacía de la presente invención a la hora de compararse con las fotografías actualmente utilizadas.

15

20

25

30

1 Hecha la descripción a que se refiere la memoria
que antecede, es preciso insistir en que los detalles de
realización de la idea expuesta, pueden variar, es decir,
que pueden sufrir pequeñas alteraciones, basadas siempre
5 en los principios fundamentales de la idea, que son en esen-
cia los que quedan reflejados en los párrafos de la descrip-
ción hecha. En efecto, el Artículo 48 del Estatuto vigente
sobre Propiedad Industrial, establece como no patentables,
en su apartado tercero, "los cambios de forma, dimensiones,
10 proporciones y materias de un objeto ya patentado" fijando
así el criterio del legislador en el sentido de que paten-
tada una idea que pueda dar lugar a una realidad práctica
e industrializable, nadie podrá apoyarse en ella para, a
pretexto de haber introducido ligeras modificaciones, pre-
15 sentarla como nueva y propia.

Este principio, en cuanto al alcance de la protec-
ción del objeto patentado se refiere, se halla confirmado
por numerosas Sentencias del Tribunal Supremo, y entre -
ellas, como más terminantes, en las de fechas 16 de octubre
20 de 1954, 23 de enero de 1959, 20 de marzo de 1964 y otras.

Establecido el concepto expresado, en cuanto a la
amplitud que debe darse a la protección solicitada, se re-
dacta a continuación la Nota de Reivindicaciones, de acuer-
do con lo que se establece en el último párrafo del apar-
25 tado tercero del Artículo 100 de la Ley, sintetizando así
las novedades que se desean reivindicar:

NOTA DE REIVINDICACIONES

En resumen, el privilegio de explotación exclusi-
va que se solicita, recaerá sobre las reivindicaciones si-
30 guientes:

1

1ª.- FOTOGRAFIA AUTOADHESIVA, esencialmente caracterizada porque en su reverso incorpore zonas puntuales o lineales obtenidas mediante la aplicación de adhesivo tal y como los de tipo líquido y "HOT-MELT" preferentemente incorporado en ambas caras de un film que por una de ellas queda fijado al reverso de la fotografía en tanto que por la otra mantiene una película protectora tal como papel siliconado, capaz de ser retirada en el momento de adherir la fotografía al soporte deseado y cuya película protectora incorpore impresiones de carácter divulgativo.

5

10

2ª.- Se reivindica por último como objeto sobre el que ha de recaer el Modelo de Utilidad que se solicita por: FOTOGRAFIA AUTOADHESIVA.

15

Todo conforme queda descrito y reivindicado en la presente memoria descriptiva que consta de siete páginas mecanografiadas y dibujos adjuntos.

20

Madrid, 28 de Marzo de 1.980

BERNARDO UNGRIA

P.P.



25

30

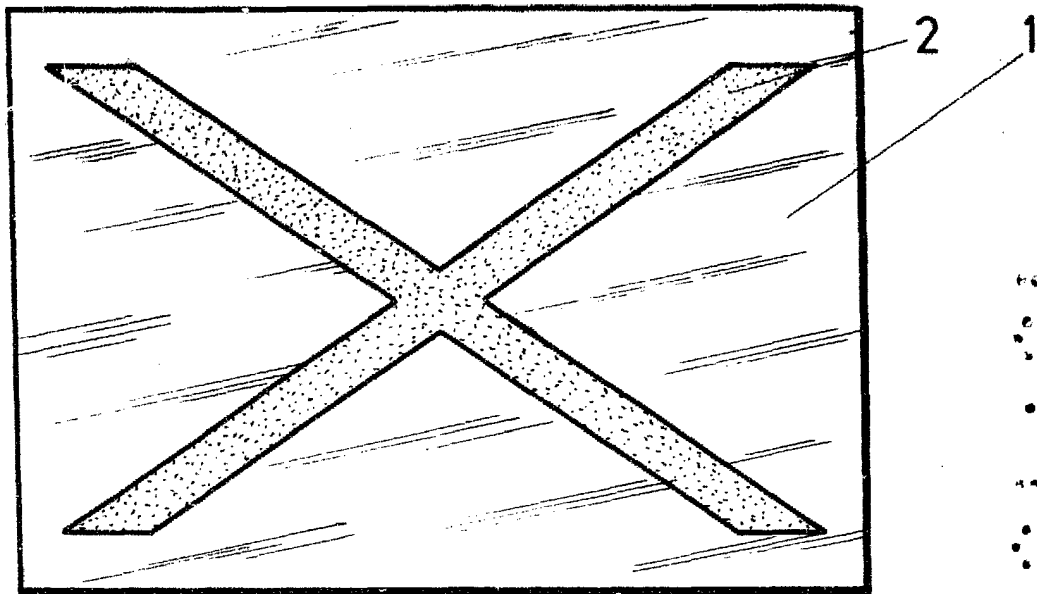


FIG -1

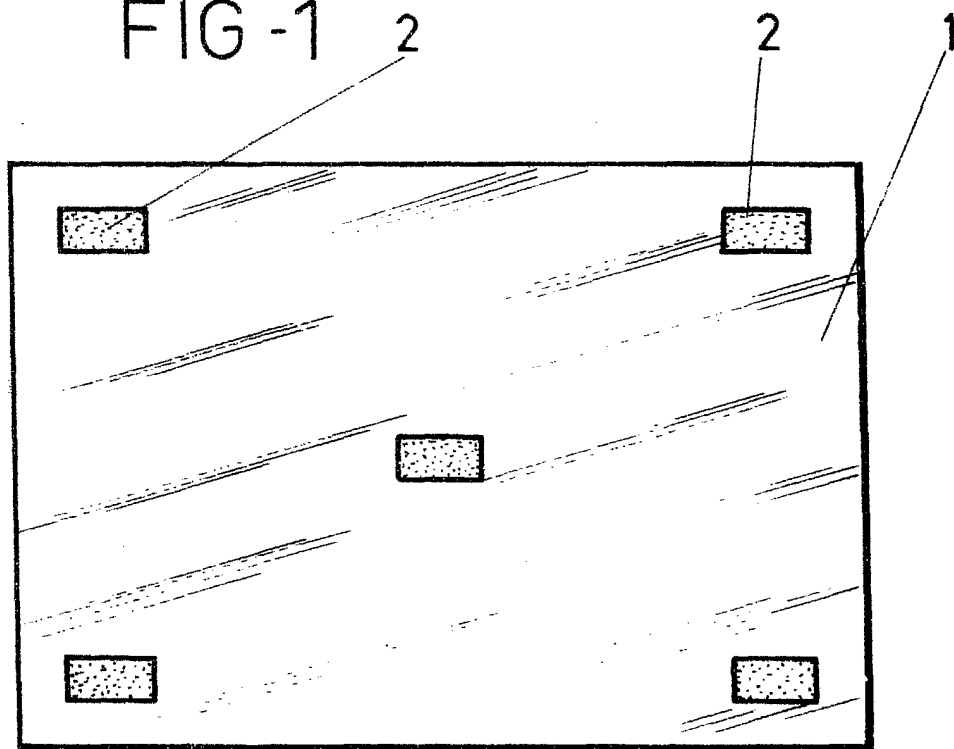


FIG -2

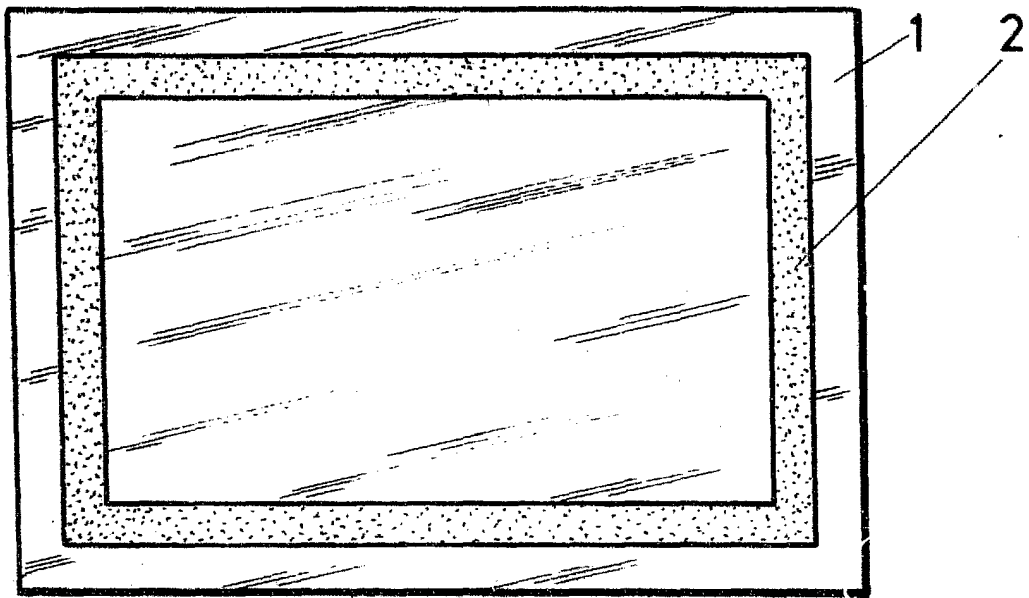


FIG-3

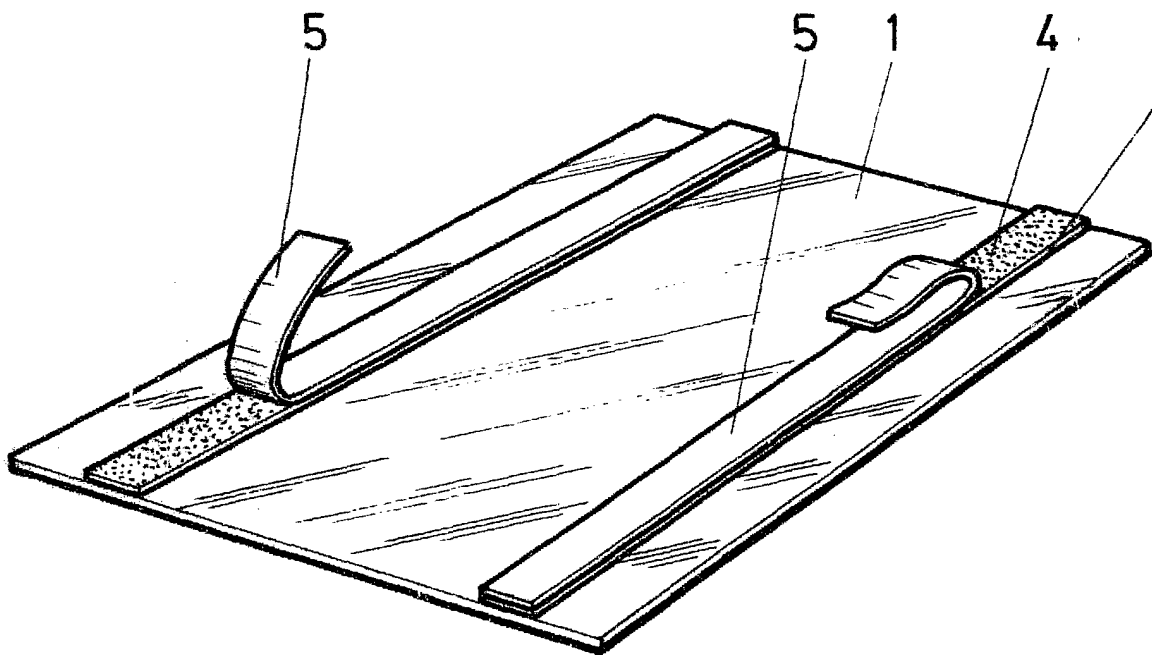


FIG-4