



ESPAÑA

ES

17
21
22

NUMERO
249.734
FECHA DE PRESENTACION
28 marzo 1.980

Y

1 ENE. 1981

MODELO DE UTILIDAD

30 PRIORIDADES:	32 FECHA	33 PAIS
31 NUMERO		

47 FECHA DE PUBLICIDAD	51 CLASIFICACION INTERNACIONAL
	B65D 23/10

54 TITULO DE LA INVENCION

ASIDERO PARA TAZAS MOLDEADAS APILABLES.

71 SOLICITANTE (S)

DON JOAQUIN ESTRELLES PERFINA Y DON RAFAEL ESTRELLES PERPINA.

DOMICILIO DEL SOLICITANTE

Luis Suñer, 10-15ª ALCIRA (Valencia).

72 INVENTOR (ES)

73 TITULAR (ES)

74 REPRESENTANTE

DON BERNARDO UNGRIA GOIBURU.

1 El Estatuto vigente sobre Propiedad Industrial, de
26 de Julio de 1929, en su texto refundido publicado el 30
de Abril de 1930, establece los caracteres de patentabili-
dad de las invenciones de tipo industrial que tienen por
5 objeto obtener ventajas sobre lo ya conocido, admitiendo
por consiguiente como patentables, las nuevas máquinas, a-
paratos, instrumentos, procesos de fabricación, etc. La am-
plitud de conceptos previstos como patentables, ha llevado
al legislador a aclarar (Artº. 46) que la enumeración con-
tenida en dicho cuerpo legal es puramente enunciativa y no
10 limitativa, haciéndola extensiva incluso a los descubrimien-
tos de tipo científico (Artº. 47).

El Decreto de 26 de Diciembre de 1947, recogiendo
la Orden de 18 de Noviembre de 1935, confirma el criterio
15 legal de que también serán patentables los instrumentos, ob-
jetos, o partes de los mismos, que aporten a la función a
que son destinados, un beneficio o efecto nuevo, y en defi-
nitiva que constituyan una mejora sustancial sobre lo ante-
riormente conocido.

20 Pues bien, a tenor de lo expuesto, y en base al ar-
ticulado que recoge los conceptos expresados, debe conside-
rarse, que la invención a que se refiere la presente memo-
ria, constituye una novedad industrial, con características
y ventajas que la hacen merecedora del privilegio de explo-
25 tación exclusiva que por ella se solicita, premiando así
los méritos de quien aporta a la industria del país una me-
jora efectiva y precisamente comprendida entre las enuncia-
das por la Ley como patentables. (Arts. 46 y 47 en relación
con el 171, en su nueva redacción afectada por la Orden de
30 18 de Noviembre de 1.935).

1 Pasando a describir el objeto de la invención se hace constar que la finalidad que se persigue es la de ofrecer al público y a los industriales fabricantes de aparatos expendedores de infusiones, un asa para recipientes apilables, con el fin de que el usuario, al consumir una bebida caliente, no se quemé.

La disposición del asa no ha de dificultar el apilamiento ni reducir la cantidad de recipiente apilados contenidos en un volumen determinado del expendedor.

10 Por consiguiente, el asa pretendida ha de reunir estos dos requisitos para que sea aceptable.

Para lograr este fin, el asa que se propone está constituida por un apéndice, en forma de placa, que sobresale radialmente a la altura del borde de la taza, y cuyo apéndice presenta junto al extremo, en su parte inferior una nervadura destinada a facilitar el agarre.

15 Con el fin de que se comprenda mejor el objeto referido se acompaña a esta memoria, un juego de dibujos en los que se representa lo siguiente:

20 Figura 1ª.- Sección de la taza (1) con su apéndice radial (2) plano, dispuesto a la altura de su borde y con un nervio (3) en su extremo que le confiere fortaleza y facilita su manejo.

25 Figura 2ª.- Planta de la taza y asidero, apreciándose la forma del asidero. Las referencias numéricas coinciden con las señaladas anteriormente.

Viendo los dibujos en cuestión se comprende claramente que no existe dificultad alguna para el apilado de las tazas y su fácil manejo a través del asidero.

30 No se considera necesario hacer más extensa esta-

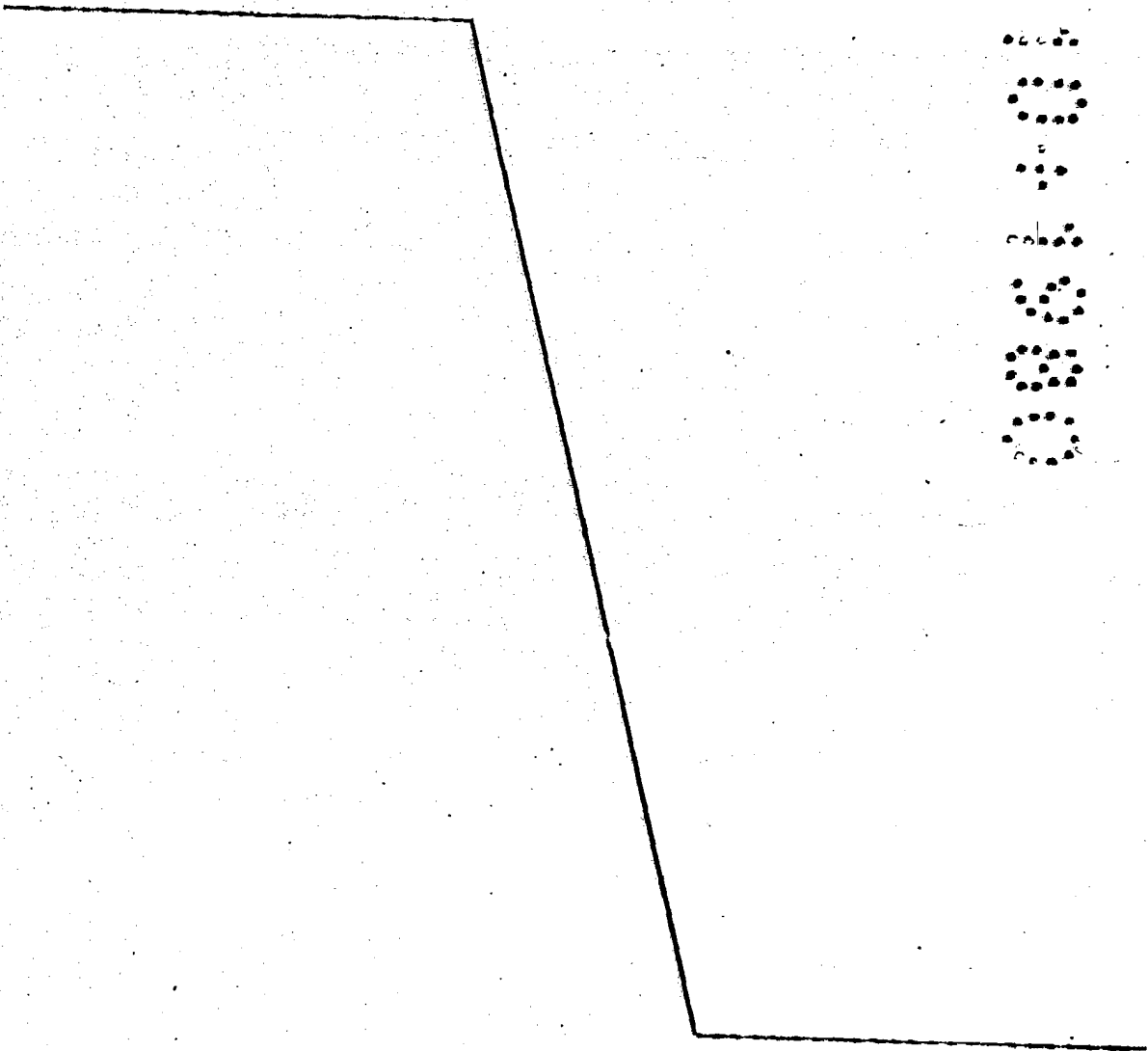
1

descripción para que cualquier persona porita en la materia
comprenda perfectamente cual es la idea que se desea regis-
trar, así como las ventajas que de su realización industrial
han de derivarse.

5

Por todo ello y para evitar posibles imitaciones,
se presenta esta solicitud, pidiendo la explotación en ex-
clusiva de la idea descrita, de acuerdo con las consideracio-
nes y puntos que se desean reivindicar, que se concretan en
las paginas siguientes.

10



15

20

25

30

1 Hecha la descripción a que se refiere la memoria
que antecede, es preciso insistir en que los detalles de
realización de la idea expuesta, pueden variar, es decir,
5 que pueden sufrir pequeñas alteraciones, basadas siempre
en los principios fundamentales de la idea, que son en esen-
cia los que quedan reflejados en los párrafos de la descrip-
ción hecha. En efecto, el Artículo 48 del Estatuto vigente
sobre Propiedad Industrial, establece como no patentables,
en su apartado tercero, "los cambios de forma, dimensiones,
10 proporciones y materias de un objeto ya patentado" fijando
así el criterio del legislador en el sentido de que paten-
tada una idea que pueda dar lugar a una realidad práctica
e industrializable, nadie podrá apoyarse en ella para, a
pretexto de haber introducido ligeras modificaciones, pre-
15 sentarla como nueva y propia.

Este principio, en cuanto al alcance de la protec-
ción del objeto patentado se refiere, se halla confirmado
por numerosas Sentencias del Tribunal Supremo, y entre -
ellas, como más terminantes, en las de fechas 16 de octubre
20 de 1954, 23 de enero de 1959, 20 de marzo de 1964 y otras.

Establecido el concepto expresado, en cuanto a la
amplitud que debe darse a la protección solicitada, se re-
dacta a continuación la Nota de Reivindicaciones, de acuer-
do con lo que se establece en el último párrafo del apar-
25 tado tercero del Artículo 100 de la Ley, sintetizando así
las novedades que se desean reivindicar:

NOTA DE REIVINDICACIONES

En resúmen, el privilegio de explotación exclusi-
va que se solicita, recaerá sobre las reivindicaciones si-
30 guientes:

1 1ª.- ASIDERO PARA TAZAS DOLDEADAS APILABLES, ca-
racterizado esencialmente por el hecho de estar constitui-
do por un apéndice, en forma de placa, que sobresale radial-
mente a la altura del borde de la taza, y cuyo apéndice pre-
5 senta junto al extremo, en su parte inferior una nervadura
destinada a facilitar el agarre.

2ª.- Se reivindica por último como objeto sobre el
el que ha de recaer el modelo de utilidad que se solicita,
10 ASIDERO PARA TAZAS DOLDEADAS APILABLES.

Todo conforme queda descrito y reivindicado en la
Presente memoria descriptiva, que consta de seis páginas me-
canografiadas y dibujos que se acompañan.

15 Madrid 28 Marzo 1980

BERNARDO UNGRIA

p.p



20

25

30

FIG. 1

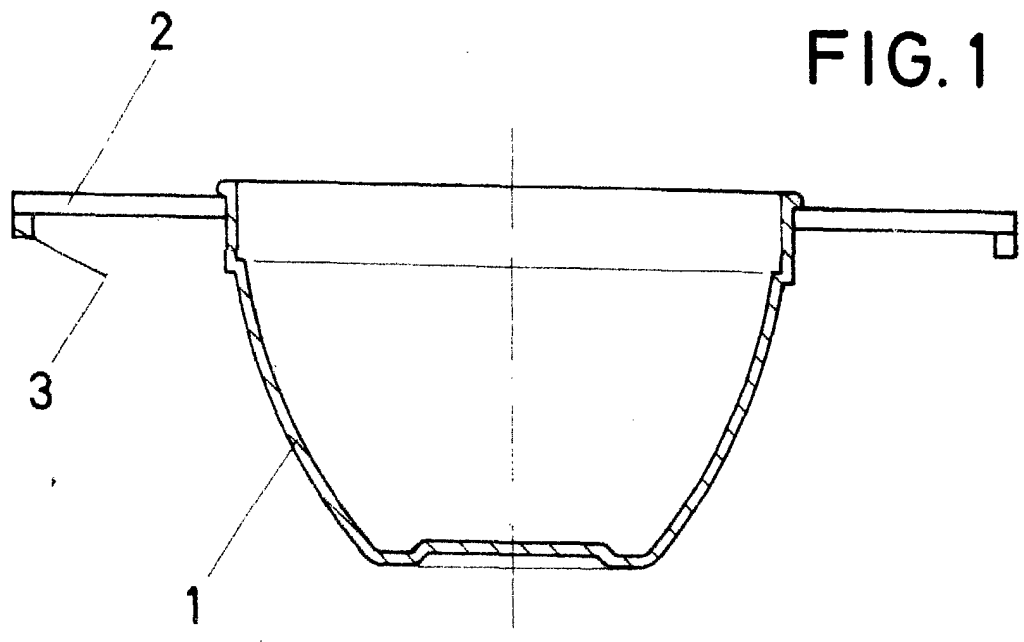
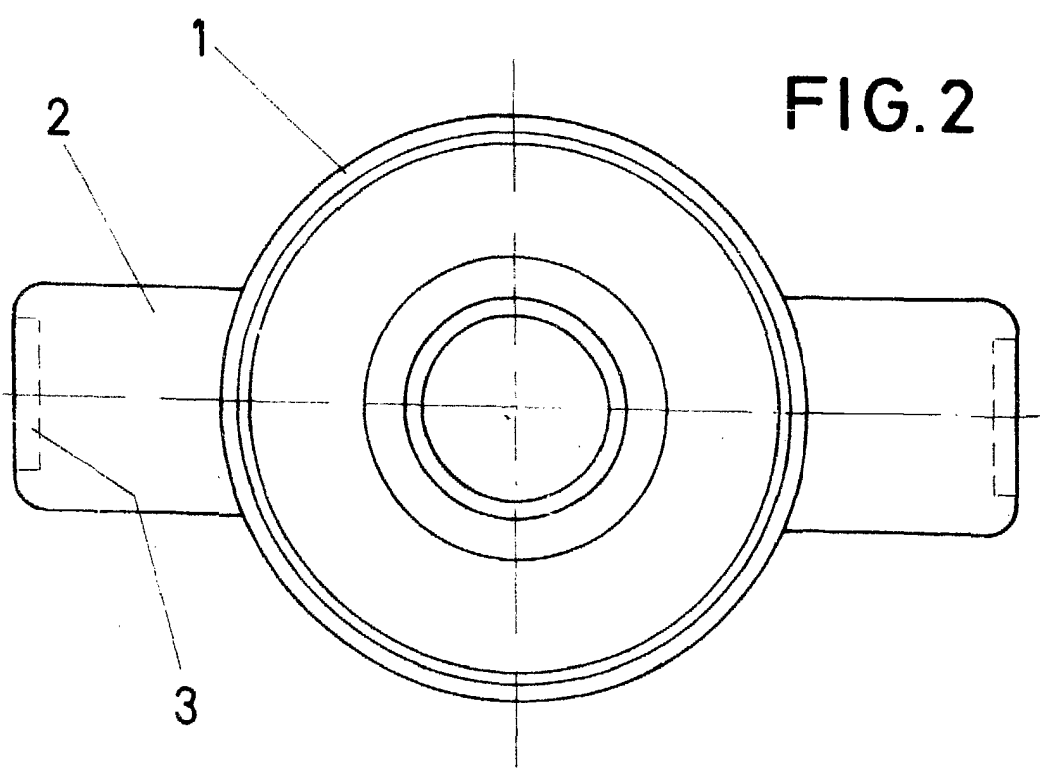


FIG. 2



A handwritten signature or mark, possibly a stylized name, located in the bottom right corner of the page.