



ESPAÑA

jch

MODELO DE UTILIDAD

ES

11

NUMERO

21

249.733

22

FECHA DE PRESENTACION

28.3.80

Y

1 ENE. 1981

| | | |
|-----------------|----------|---------|
| 30 PRIORIDADES: | 32 FECHA | 33 PAIS |
| 31 NUMERO | | |

| | |
|------------------------|--------------------------------|
| 47 FECHA DE PUBLICIDAD | 51 CLASIFICACION INTERNACIONAL |
| | B 65 D 25/28 |

54 TITULO DE LA INVENCIÓN

ASA PARA TAZAS MOLDEADAS APILABLES.

71 SOLICITANTE (S)

D. JOAQUIN ESTRELLES PERPIÑA Y D. RAFAEL ESTRELLES PERPIÑA.

DOMICILIO DEL SOLICITANTE

Luis Suñer, nº 10-15^a - ALCIRA .- (VALENCIA)

72 INVENTOR (ES)

73 TITULAR (ES)

74 REPRESENTANTE

DON BERNARDO UNGRIA GOIBURU

1 El Estatuto vigente sobre Propiedad Industrial, de
26 de Julio de 1929, en su texto refundido publicado el 30
de Abril de 1930, establece los caracteres de patentabili-
dad de las invenciones de tipo industrial que tienen por
5 objeto obtener ventajas sobre lo ya conocido, admitiendo
por consiguiente como patentables, las nuevas máquinas, a-
paratos, instrumentos, procesos de fabricación, etc. La am-
plitud de conceptos previstos como patentables, ha llevado
al legislador a aclarar (Artº. 46) que la enumeración con-
10 tenida en dicho cuerpo legal es puramente enunciativa y no
limitativa, haciéndola extensiva incluso a los descubrimien-
tos de tipo científico (Artº. 47).

El Decreto de 26 de Diciembre de 1947, recogiendo
la Orden de 18 de Noviembre de 1935, confirma el criterio
15 legal de que también serán patentables los instrumentos, ob-
jetos, o partes de los mismos, que aporten a la función a
que son destinados, un beneficio o efecto nuevo, y en defi-
nitiva que constituyan una mejora sustancial sobre lo ante-
riormente conocido.

20 Pues bien, a tenor de lo expuesto, y en base al ar-
ticulado que recoge los conceptos expresados, debe conside-
rarse, que la invención a que se refiere la presente memo-
ria, constituye una novedad industrial, con características
y ventajas que la hacen merecedora del privilegio de explo-
25 tación exclusiva que por ella se solicita, premiando así
los méritos de quien aporta a la industria del país una me-
jora efectiva y precisamente comprendida entre las enuncia-
das por la Ley como patentables. (Arts. 46 y 47 en relación
con el 171, en su nueva redacción afectada por la Orden de
30 18 de Noviembre de 1.935).

1

La presente invención trata, como indica el enunciado, de un asa para tazas colicadas apilables.

5

La aplicación principal de estas tazas son para máquinas expendedoras, y al efecto de no limitar la capacidad o número de piezas introducidas en el expendedor, es preciso que las tazas puedan apilarse con la mayor penetración de sus cuerpos, unos dentro de otros.

10

Para resolver este problema la invención propone que el apéndice en función de asa tenga una oquedad o abertura que le confiere una sección en "V" o "U" invertida, con los lados divergentes para permitir la superposición por apilamiento, en tanto que su forma lateral es redondeada y tiene un orificio central, donde se acoplan las yemas de los dedos, para facilitar su manejo.

15

Como ejemplo práctico de realización de la idea propuesta, se acompaña a la presente memoria, formando parte de la misma un juego de dibujos en los que se muestra lo siguiente:

20

Figura 1ª.- Sección vertical de un asa solidaria de la taza.

Figura 2ª.- Sección transversal donde se aprecia su forma de "V" invertida con lados divergentes.

Figura 3ª.- Planta.

25

Puede verse en los citados dibujos la taza (1) de materia plástica muy fina, de cuyo borde y lateral nace el apéndice radial con forma de "V" invertida, (2) con lados divergentes y forma circular, teniendo dichos lados un orificio (3) para ajustar las yemas de los dedos.

30

Según lo descrito, las asas, cuando las tazas son apiladas, quedan superpuestas debido a su configuración.

1

Su resistencia es muy notable así como su facili
dad de manejo.

5

No se considera necesario hacer más extensa esta
descripción, para que cualquier persona perita en la materia
comprenda perfectamente cual es la idea que se desea regis
trar, así como las ventajas que de su realización industrial
han de derivarse.

10

Por todo ello, y para evitar posibles imitaciones
se presenta esta solicitud pidiendo la explotación en exclu
siva de la idea descrita, de acuerdo con las consideracio-
nes y puntos, que se desean reivindicar que se concretan en
las páginas siguientes.

15

20

25

30

1 Hecha la descripción a que se refiere la memoria
que antecede, es preciso insistir en que los detalles de
realización de la idea expuesta, pueden variar, es decir,
que pueden sufrir pequeñas alteraciones, basadas siempre
5 en los principios fundamentales de la idea, que son en esen-
cia los que quedan reflejados en los párrafos de la descrip-
ción hecha. En efecto, el Artículo 48 del Estatuto vigente
sobre Propiedad Industrial, establece como no patentables,
en su apartado tercero, "los cambios de forma, dimensiones,
10 proporciones y materias de un objeto ya patentado" fijando
así el criterio del legislador en el sentido de que paten-
tada una idea que pueda dar lugar a una realidad práctica
e industrializable, nadie podrá apoyarse en ella para, a
pretexto de haber introducido ligeras modificaciones, pre-
15 sentarla como nueva y propia.

Este principio, en cuanto al alcance de la protec-
ción del objeto patentado se refiere, se halla confirmado
por numerosas Sentencias del Tribunal Supremo, y entre -
ellas, como más terminantes, en las de fechas 16 de octubre
20 de 1954, 23 de enero de 1959, 20 de marzo de 1964 y otras.

Establecido el concepto expresado, en cuanto a la
amplitud que debe darse a la protección solicitada, se re-
dacta a continuación la Nota de Reivindicaciones, de acuer-
do con lo que se establece en el último párrafo del apar-
25 tado tercero del Artículo 100 de la Ley, sintetizando así
las novedades que se desean reivindicar:

NOTA DE REIVINDICACIONES

30 En resumen, el privilegio de explotación exclusi-
va que se solicita, recaerá sobre las reivindicaciones si-
guientes:

1

1ª.- ASA PARA TAZAS NUBREADAS APILABLES, caracte-
rizada esencialmente por el hecho de estar constituida por
un apéndice que sobresale radialmente junto al borde de la
taza, cuyo apéndice presenta una oquedad o abertura infe-
rior que le confiere una sección en "U" invertida, y cuyos
lados son divergentes para permitir la superposición en -
apilamiento, en tanto su forma lateral es redondeada con -
un orificio central para facilitar su manejo

5

10

2ª.- Se reivindica por último como objeto sobre-
el que ha de recaer el modelo de utilidad que se solicita,
ASA PARA TAZAS NUBREADAS APILABLES.

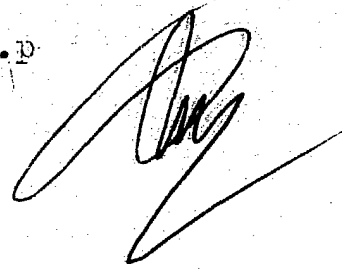
Todo conforme, queda descrito y reivindicado en
la presente memoria descriptiva que consta de seis paginas
mecanografiadas y dibujos que se acompañan.

15

Madrid 28 de Marzo 1980

BERNARDO UNGRIA

p.p.



20

25

30

FIG. 1

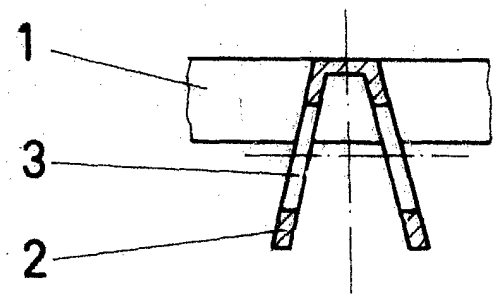
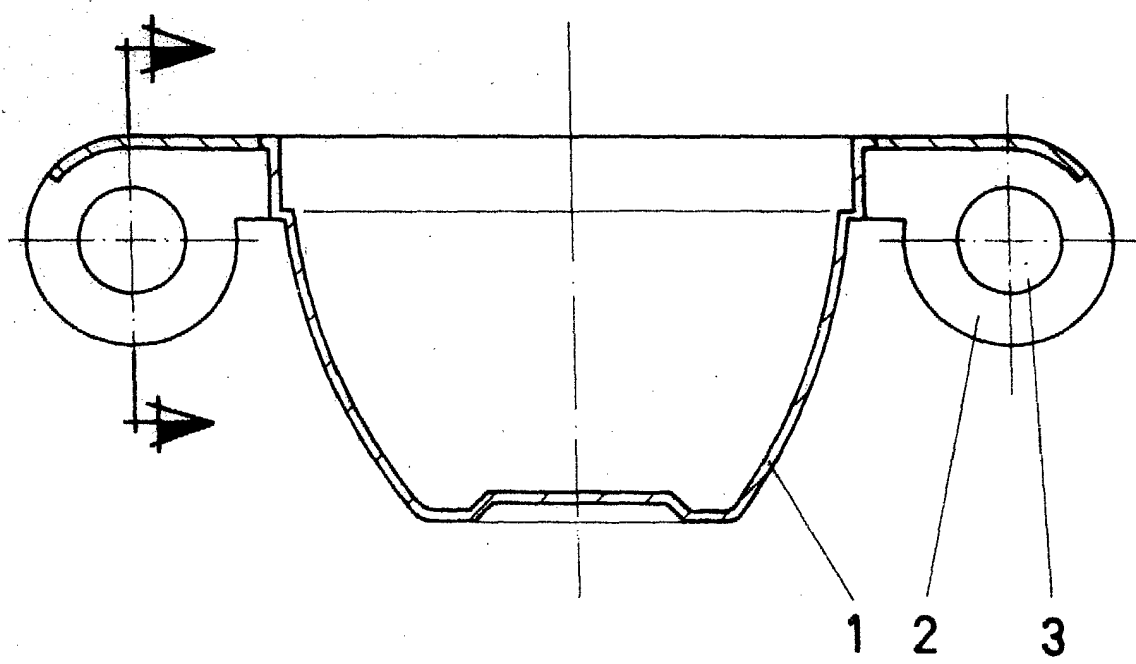


FIG. 2

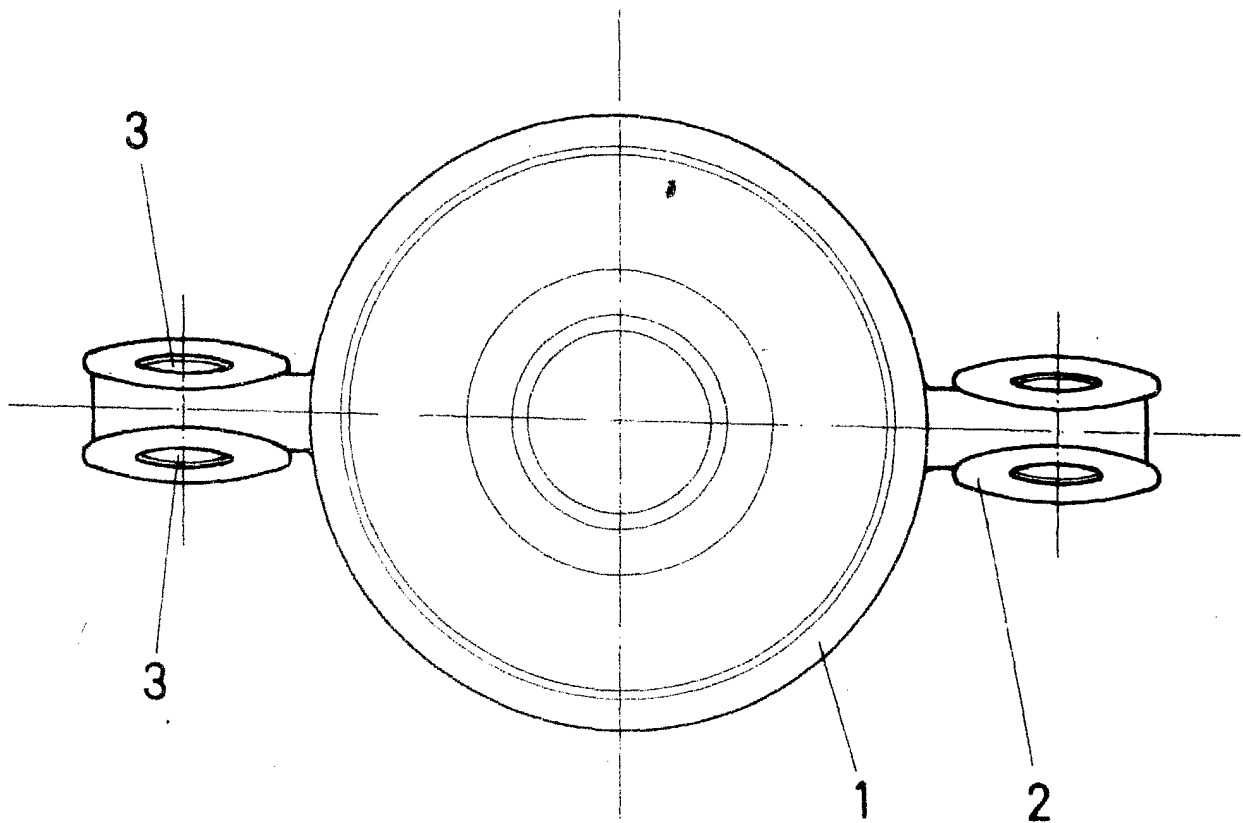
ESCALA VARIABLE

Madrid 28 de Marzo de 1.980

BERNARDO UNGRIA

p.p.

FIG. 3



ESCALA VARIABLE

Madrid 28 de Marzo 1980

BERNARDO UNGRIA

P.F.