

(10) ES (11) NUMERO (12) Y	249.732
	(22) FECHA DE PRESENTACION 28 Marzo 1980



11 ENE. 1981

ESPAÑA

MODELO DE UTILIDAD

(30) PRIORIDADES:	(32) FECHA	(33) PAIS
(31) NUMERO		

(47) FECHA DE PUBLICIDAD	(51) CLASIFICACION INTERNACIONAL
	A17B 87/00

(54) TITULO DE LA INVENCIÓN
DISPOSITIVO PARA ACOPLAR MODULOS SUPERPONIBLES DE MUEBLES

(71) SOLICITANTE (ES)
DON VICENTE BERBEGAL PEREZ

DOMICILIO DEL SOLICITANTE
Carrt. de Alicante, s/n CASTALLA (ALICANTE)

(72) INVENTOR (ES)

(73) TITULAR (ES)

(74) REPRESENTANTE
DON BERNARDO UNGRIA GOIBURU

1 El Estatuto vigente sobre Propiedad Industrial, de
26 de Julio de 1929, en su texto refundido publicado el 30
de Abril de 1930, establece los caracteres de patentabili-
dad de las invenciones de tipo industrial que tienen por
5 objeto obtener ventajas sobre lo ya conocido, admitiendo
por consiguiente como patentables, las nuevas máquinas, a-
paratos, instrumentos, procesos de fabricación, etc. La am
plitud de conceptos previstos como patentables, ha llevado
al legislador a aclarar (Artº. 46) que la enumeración con
10 tenida en dicho cuerpo legal es puramente enunciativa y no
limitativa, haciéndola extensiva incluso a los descubrimiento
tos de tipo científico (Artº. 47).

El Decreto de 26 de Diciembre de 1947, recogiendo
la Orden de 18 de Noviembre de 1935, confirma el cr
15 terio legal de que también serán patentables los instru
mentos, ob-
jetos, o partes de los mismos, que aporten a la funci
ón a
que son destinados, un beneficio o efecto nuevo, y en defi
nitiva que constituyan una mejora sustancial sobre lo ante
riormente conocido.

20 Pues bien, a tenor de lo expuesto, y en base al ar
ticulado que recoge los conceptos expresados, debe conside-
rarse, que la invención a que se refiere la presente memo-
ria, constituye una novedad industrial, con características
y ventajas que la hacen merecedora del privilegio de explo-
25 tación exclusiva que por ella se solicita, premiando así
los méritos de quien aporta a la industria del país una me-
jora efectiva y precisamente comprendida entre las enuncia-
das por la Ley como patentables. (Arts. 46 y 47 en relación
con el 171, en su nueva redacción afectada por la Orden de
30 18 de Noviembre de 1935)

1

La invención según se expresa en el enunciado de esta memoria, trata de un dispositivo para acoplar nodulos superponibles de muebles.

5

Consiste en regletas de sección en "H", de trazo horizontal amplio en relación con el vertical, reducido, que forman en su parte superior e inferior sendas zonas acanaladas semirectangulares que sirven para que en ellos se acople los bordes de los muebles de manera que el borde inferior del mueble que se quiere superponer reposa encajando perfectamente sobre el acanalamiento superior de la regleta que a su vez esta se apoya sobre el borde superior del mueble colocado debajo teniendo los bordes y los acanalamientos las mismas dimensiones. De este modo, se pueden componer muebles a partir de modulos separados unidos por sus bordes con estas regletas y sin dificultad para separarlos.

10

15

20

La figura 1ª muestra en perspectiva una regleta y en la figura 2ª estan señaladas la colocación de las regletas en la unión de los modulos de un mueble con los números 1 y 2.

25

Ventajas: Elemento facil colocación, por simple encaje entre las partes a acoplar, que evita mecanizaciones en dichas partes.

Elemento universal, que sirve para todo tipo de muebles, simplemente ajustando sus medidas a las de las zonas a acoplar.

Sirve como cubre juntas y resulta esteticamente adecuado.

30

Es de facil fabricación, por ejemplo por estructurado de su materia constitutiva.

1

No se considera necesario hacer más extensa -
esta descripción para que cualquier persona perita en la
materia comprenda perfectamente cual es la idea que se -
desea registrar, así como las ventajas que de su realiza
ción industrial han de derivarse.

5

Por todo ello, y para evitar posibles imitacio
nes, se presenta esta solicitud pidiendo la explotación-
en exclusiva de la idea descrita, de acuerdo con las con
sideraciones y puntos que se desean reivindicar, que se
concretan en las paginas siguientes.

10

15

20

25

30



1 Hecha la descripción a que se refiere la memoria
que antecede, es preciso insistir en que los detalles de
realización de la idea expuesta, pueden variar, es decir,
que pueden sufrir pequeñas alteraciones, basadas siempre
5 en los principios fundamentales de la idea, que son en esen-
cia los que quedan reflejados en los párrafos de la descrip-
ción hecha. En efecto, el Artículo 48 del Estatuto vigente
sobre Propiedad Industrial, establece como no patentables,
en su apartado tercero, "los cambios de forma, dimensiones,
10 proporciones y materias de un objeto ya patentado" fijando
así el criterio del legislador en el sentido de que paten-
tada una idea que pueda dar lugar a una realidad práctica
e industrializable, nadie podrá apoyarse en ella para, a
pretexto de haber introducido ligeras modificaciones, pre-
15 sentarla como nueva y propia.

Este principio, en cuanto al alcance de la protec-
ción del objeto patentado se refiere, se halla confirmado
por numerosas Sentencias del Tribunal Supremo, y entre -
ellas, como más terminantes, en las de fechas 16 de octubre
20 de 1954, 23 de enero de 1959, 20 de marzo de 1964 y otras.

Establecido el concepto expresado, en cuanto a la
amplitud que debe darse a la protección solicitada, se re-
dacta a continuación la Nota de Reivindicaciones, de acuer-
do con lo que se establece en el último párrafo del apar-
tado tercero del Artículo 100 de la Ley, sintetizando así
25 las novedades que se desean reivindicar:

NOTA DE REIVINDICACIONES

En resumen, el privilegio de explotación exclusi-
va que se solicita, recaerá sobre las reivindicaciones si-
30 guientes:

1

1ª.- DISPOSITIVO PARA ACOPLAR MODELOS SUPERPONI-
 BLES DE MUEBLES, caracterizado esencialmente por el hecho
 de estar constituido por un conjunto de regletas sección-
 en "H", de trazo horizontal amplio y de trazos verticales
 reducidos, conformado dos zonas acanaladas opuestas para--
 acoplamiento, respectivamente, de los bordes superiores -
 del mueble inferior y de los bordes inferiores del mueble
 superpuesto en apilamiento.

5

10

2ª.- Se reivindica por último como objeto sobre
 el que ha de recaer el modelo de utilidad se solicita DIS-
 POSITIVO PARA ACOPLAR MODELOS SUPERPONIABLES DE MUEBLES.

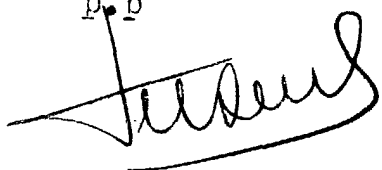
Todo conforme queda descrito y reivindicado en
 la presente memoria descriptiva, que consta de seis pági-
 nas mecanografiadas y dibujos que se acompañan.

15

Madrid 28 Marzo 1950

BERNARDO UNGRIA

p.p



20

25



FIG. 1

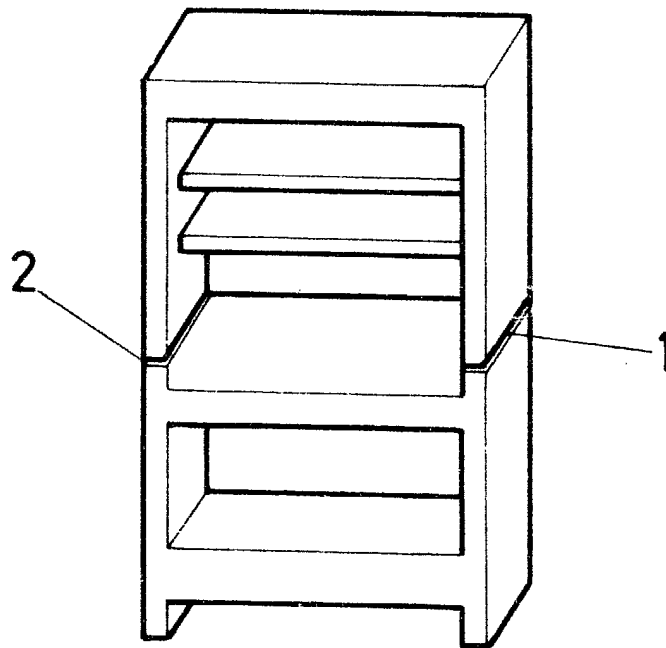


FIG. 2

ESCALA VARIABLE
MADRID, 28 DE Marzo DE 1980

BERNARDO UNGRÍA
P.P.