



ESPAÑA

19 ES

11

21

22

NUMERO

249.729/8

10 Y

FECHA DE PRESENTACION

28-3-1980

MODELO DE UTILIDAD

16 ENE. 1981

30 PRIORIDADES:

31 NUMERO

32 FECHA

33 PAIS

47 FECHA DE PUBLICIDAD

Int. C. 3

51 CLASIFICACION INTERNACIONAL

B 42 F 17/08

54 TITULO DE LA INVENCIÓN

ARCHIVADOR PERFECCIONADO.

71 SOLICITANTE (S)

DON MANUEL PORVEN SANMARTIN

DOMICILIO DEL SOLICITANTE

Real, 66 LA CORUÑA

72 INVENTOR (ES)

73 TITULAR (ES)

74 REPRESENTANTE

DON BERNARDO UNGRIA GOIBURU

1 El Estatuto vigente sobre Propiedad Industrial, de
26 de Julio de 1929, en su texto refundido publicado el 30
de Abril de 1930, establece los caracteres de patentabili-
5 objeto obtener ventajas sobre lo ya conocido, admitiendo
por consiguiente como patentables, las nuevas máquinas, a-
paratos, instrumentos, procesos de fabricación, etc. La am-
plitud de conceptos previstos como patentables, ha llevado
al legislador a aclarar (Artº. 46) que la enumeración con-
10 tenida en dicho cuerpo legal es puramente enunciativa y no
limitativa, haciéndola extensiva incluso a los descubrimien-
tos de tipo científico (Artº. 47).

15 El Decreto de 26 de Diciembre de 1947, recogiendo
la Orden de 18 de Noviembre de 1935, confirma el criterio
legal de que también serán patentables los instrumentos, ob-
jetos, o partes de los mismos, que aporten a la función a
que son destinados, un beneficio o efecto nuevo, y en defi-
nitiva que constituyan una mejora sustancial sobre lo ante-
riormente conocido.

20 Pues bien, a tenor de lo expuesto, y en base al ar-
ticulado que recoge los conceptos expresados, debe conside-
rarse, que la invención a que se refiere la presente memo-
ria, constituye una novedad industrial, con características
y ventajas que la hacen merecedora del privilegio de explo-
25 tación exclusiva que por ella se solicita, premiando así
los méritos de quien aporta a la industria del país una me-
jora efectiva y precisamente comprendida entre las enuncia-
das por la Ley como patentables. (Arts. 46 y 47 en relación
con el 171, en su nueva redacción afectada por la Orden de
30 18 de Noviembre de 1935)

1 La presente invención se refiere, según se expresa en el enunciado de esta memoria descriptiva, a un archivador para cualquier tipo de documentos que, siendo del tipo de los que se conforman a modo de una caja
5 de material semirígido, tal como cartón, adoptando el aspecto de un tomo encuadernado, cuenta con una serie de perfeccionamientos que suponen una notable mejora en cuanto se refiere a la fijación de tales documentos en su interior.

10 Como es sabido, los archivadores con esta finalidad ofrecen una capacidad que, en la gran mayoría de los casos, no es utilizada en su totalidad.

15 Esto trae consigo que en el caso de los archivadores constituidos a modo de una caja, cuando los mismos no se encuentran repletos de documentos, tales documentos sufran dobleces y plegamientos, con el consiguiente deterioro para los mismos.

20 Tal y como anteriormente se ha dicho, los perfeccionamientos que incorpora el archivador objeto de la invención están orientados precisamente hacia conseguir una permanente estabilidad para los documentos alojados en el interior del archivador, sea cual fuere el volumen ocupado por dichos documentos en el interior del archivador.

25 Para ello y de forma mas concreta, se ha previsto la existencia de una placa prensora, que coincide o se aproxima dimensionalmente al perfil de la caja constitutiva del archivador, de tal manera que los documentos han de disponerse siempre entre dicha placa y la pared de fondo del archivador. Esta placa prensora se encuen-

30

1 tra permanentemente solicitada contra la mencionada pared
de fondo del archivador merced a una pieza de configura-
ción aproximada en omega, la cual se solidariza por su
rama media a la pared anterior de la caja constitutiva del
5 archivador, mientras que sus ramas laterales están relacio-
nadas entre sí, tendiendo a aproximarse, por medio de un
elemento elástico como puede ser una goma o similar, de
tal manera que sus bordes libres, acodados en oposición,
inciden sobre la placa prensora y, al tender a aproximarse
10 entre sí, tienden a proyectar a dicha placa contra la pa-
red del fondo del archivador, con lo que los documentos
ubicados en el mismos quedan perfectamente fijados, todo
ello ofreciendo una gran facilidad para la introducción
y extracción de tales documentos.

15 Para complementar la descripción que se está rea-
lizando y con objeto de ayudar a una mejor comprensión de
las características del invento, se acompaña a la presente
memoria descriptiva, formando parte integrante de la misma,
de un juego de planos en el que con carácter ilustrativo
20 y no limitativo, se representa lo siguiente:

La figura 1 muestra una vista en perspectiva de
un archivador realizado de acuerdo con los perfeccionamien-
tos objeto de la presente invención, en el que las partes
novedosas del mismo aparecen resaltadas en trazo grueso,
25 mientras que aquellas otras partes convencionales aparecen
presentadas en línea discontinua.

La figura 2 muestra, según un mismo criterio de
representación, una sección transversal del archivador en
el que el mismo aparece en situación de vacío y, consecuen-
30 temente, la plaza prensora aparece contactando con la pared

1 de fondo de la caja.

La figura 3 muestra una vista similar a la de la figura 2, pero en la que el archivador incorpora una cierta cantidad de documentos en su interior.

5 A la vista de estas figuras puede observarse como el archivador que se preconiza está constituido mediante una caja -1- dotada de su correspondiente tapa abatible -2-, en el interior de la cual y paralelamente a sus caras mayores se dispone una placa prensora -3- capaz de desplazarse en sentido transversal.

10 Esta placa prensora -3- se encuentra permanentemente solicitada contra la pared del fondo -4- del archivador, por medio de una pieza -5- de configuración en omega, cuya rama media coincide con la propia referencia -5- esta solidarizada a la cara anterior -6- de la caja constitutiva del archivador, mientras que sus ramas laterales -7- se encuentran relacionadas entre sí y con tendencia a aproximarse merced a la existencia de un elemento elástico -8-, que en el ejemplo de realización representado en las

15 20 figuras consiste en una goma elástica pasante a través de orificios de dichas ramas laterales -7-, describiendo una trayectoria rectangular, pero que evidentemente puede ser cualquier otro elemento elástico convencional.

25 Los bordes libres de las mencionadas ramas laterales -7- definen sendas solapas -9- dispuestas en oposición e incidentes sobre la cara correspondiente de la placa prensora -3-.

30 En estas condiciones, el elemento elástico -8- tiende a mantener aproximadas las ramas laterales -7- de la pieza -5- y, consecuentemente, la lámina pretensora -3-

1 proyectada contra la pared de fondo -4- del archivador.

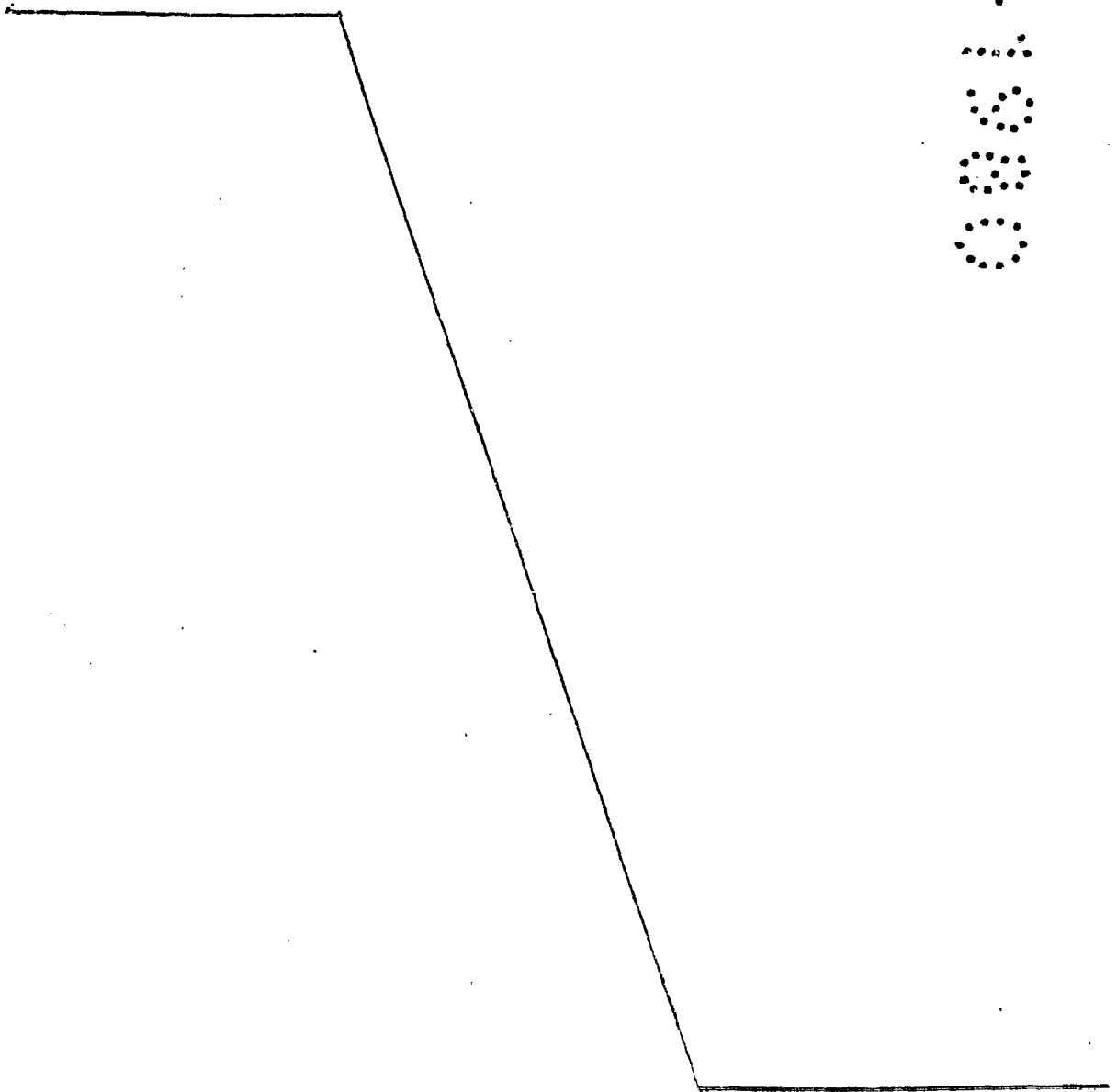
5 Para introducir los documentos -10- en el mismo
basta con separar la placa prensora -3- de la pared de fondo
-4- en contra de la presión suministrada por la pieza en
Omega -5-, la cual se verá a su vez obligada a sufrir una
extensión de sus ramas laterales -7- en contra del elemento
elástico -8-. Al cesar la tracción manual sobre la placa -3-
la pieza en Omega -5- actúa sobre ella presionandola nueva-
mente contra la pared de fondo del archivador y consiguien-
10 dose la pretendida fijación de los documentos alojados en
el mismo.

15

20

25

30



1 Hecha la descripción a que se refiere la memoria
que antecede, es preciso insistir en que los detalles de
realización de la idea expuesta, pueden variar, es decir,
que pueden sufrir pequeñas alteraciones, basadas siempre
5 en los principios fundamentales de la idea, que son en esen-
cia los que quedan reflejados en los párrafos de la descrip-
ción hecha. En efecto, el Artículo 48 del Estatuto vigente
sobre Propiedad Industrial, establece como no patentables,
en su apartado tercero, "los cambios de forma, dimensiones,
10 proporciones y materias de un objeto ya patentado" fijando
así el criterio del legislador en el sentido de que paten-
tada una idea que pueda dar lugar a una realidad práctica
e industrializable, nadie podrá apoyarse en ella para, a
pretexto de haber introducido ligeras modificaciones, pre-
15 sentarla como nueva y propia.

Este principio, en cuanto al alcance de la protec-
ción del objeto patentado se refiere, se halla confirmado
por numerosas Sentencias del Tribunal Supremo, y entre -
ellas, como más terminantes, en las de fechas 16 de octubre
20 de 1954, 23 de enero de 1959, 20 de marzo de 1964 y otras.

Establecido el concepto expresado, en cuanto a la
amplitud que debe darse a la protección solicitada, se re-
dacta a continuación la Nota de Reivindicaciones, de acuer-
do con lo que se establece en el último párrafo del apar-
25 tado tercero del Artículo 100 de la Ley, sintetizando así
las novedades que se desean reivindicar:

NOTA DE REIVINDICACIONES

30 En resumen, el privilegio de explotación exclusi-
va que se solicita, recaerá sobre las reivindicaciones si-
guientes:

1 1.- ARCHIVADOR PERFECCIONADO, que siendo del tipo
de los que se conforman a modo de una caja de material
semirrígido tal como cartón, esencialmente se caracteriza
5 porque incorpora una placa prensora de los documentos a
archivar, que está permanentemente requerida contra la pa-
red del fondo del archivador por efecto de una pieza de
configuración aproximada según la letra griega omega; cuya
rama media está solidarizada a la pared anterior del ar-
chivador y cuyas ramas laterales, ligeramente divergentes
10 inciden sobre la placa prensora y están relacionadas mutua-
mente mediante un elemento elástico que tiende a aproximar
las.

 2.- Se reivindica por último como objeto sobre el
que ha de recaer el Modelo de Utilidad que se solicita:
15 ARCHIVADOR PERFECCIONADO.

 Todo conforme queda descrito y reivindicado en la
presente memoria descriptiva que consta de ocho páginas
mecanografiadas y dibujos adjuntos.

Madrid, 28 marzo 1.980

BERNARDO UNGRIA

p.p.



1

5

10

15

20

25

30

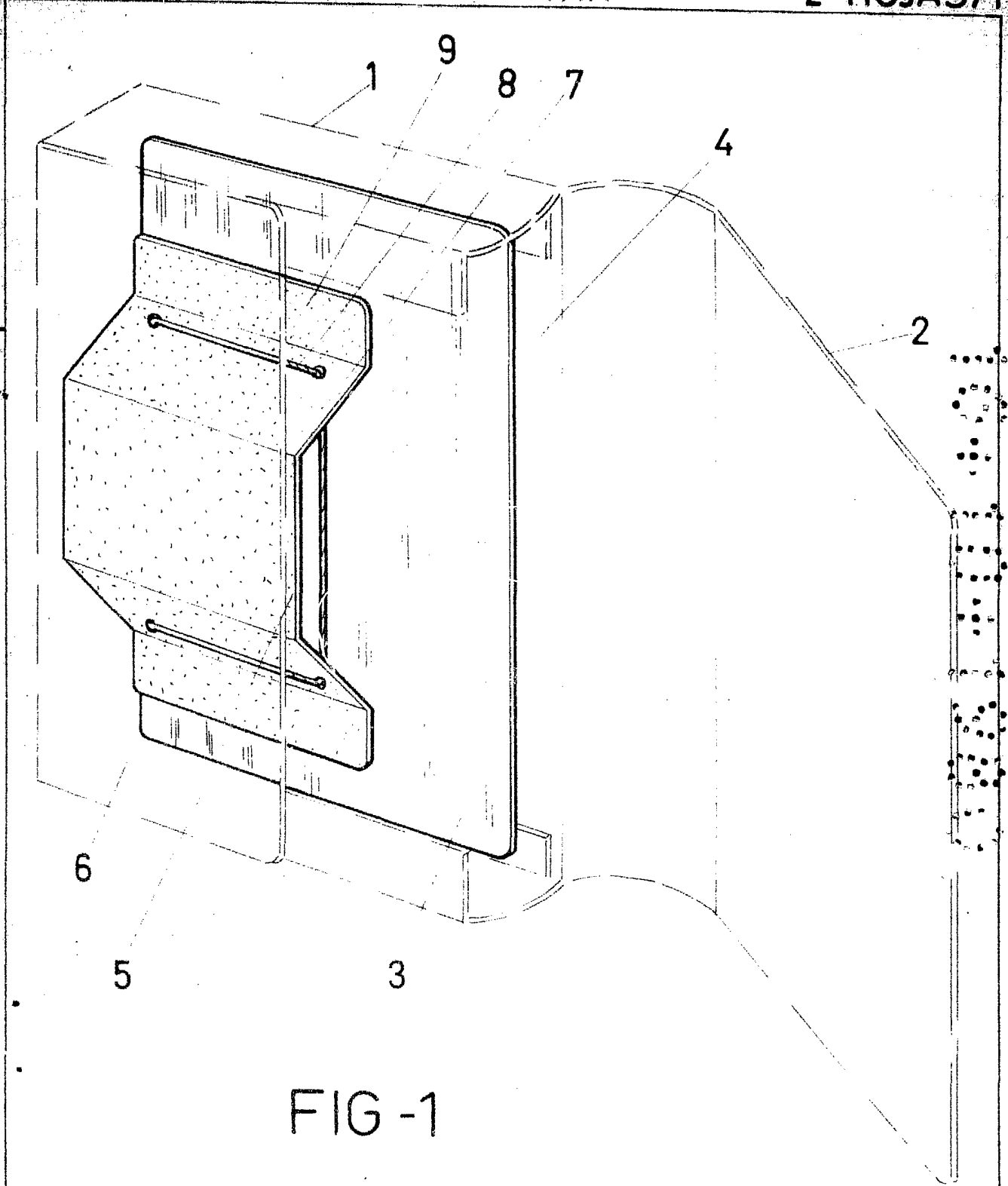


FIG -1

A handwritten signature or mark, possibly a stylized 'M' or 'S', located in the bottom right corner of the drawing area.

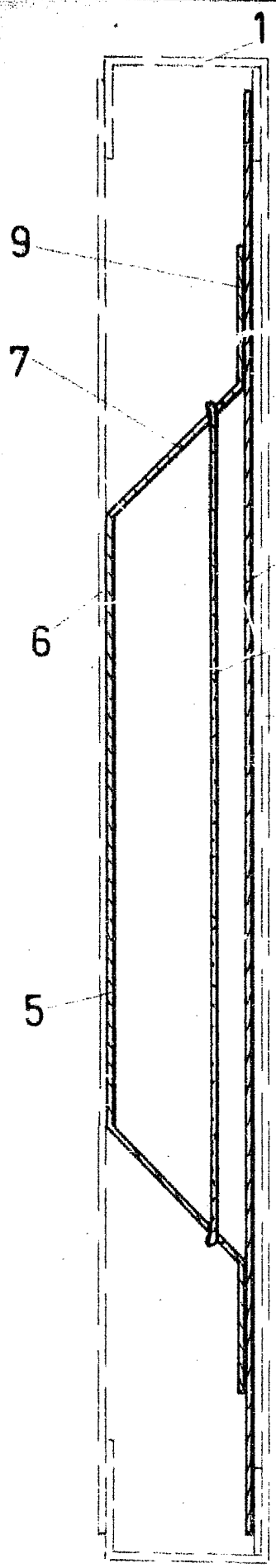


FIG - 2

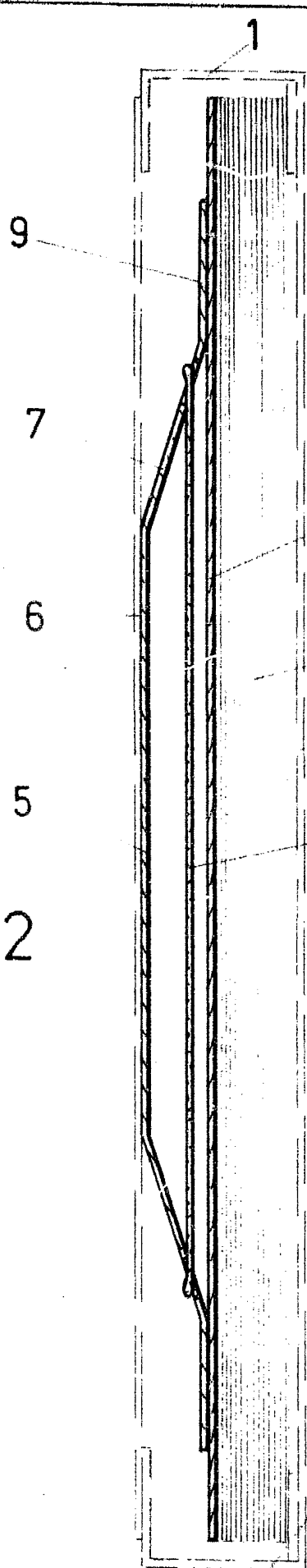


FIG - 3