



ESPAÑA

19	ES	11	NUMERO	10	Y
		21	240724		
		22	FECHA DE PRESENTACION		
			28 MAR. 1980		

MODELO DE UTILIDAD 16 JUN. 1980

30	PRIORIDADES	31	NUMERO	32	FECHA	33	PAIS
----	-------------	----	--------	----	-------	----	------

47	FECHA DE PUBLICIDAD	51	CLASIFICACION INTERNACIONAL
			B63 B35/72

54	TITULO DE LA INVENCIÓN
	SILLA ACUATICA DE RECREO

71	SOLICITANTE (S)
	D. MANUEL SANCHEZ GARCIA D. BIENVENIDO MORENO MATEO

	DOMICILIO DEL SOLICITANTE
	MADRID, Lagasca 134 MADRID, Iliada 19 respectivamente

72	INVENTOR (ES)
----	---------------

73	TITULAR (ES)
----	--------------

74	REPRESENTANTE
	D.FERNANDO ALVAREZ LOPEZ Agente Oficial de la Propiedad Industrial

Esta memoria tiene por objeto describir una nueva silla acuática de recreo, específicamente concebida para ser utilizada en el agua, de modo que en ella puede el usuario desplazarse lenta y relajadamente de un lugar a otro, debido a contar con una pareja de aletas, actuables comodamente mediante el movimiento de los pies.

La silla propuesta, en concreto y de modo fundamental, se caracteriza por comprender una conformación hueca a modo de herradura, que constituye el flotador y que por su forma sirve de apoyabrazos al usuario, el cual descansa su espalda en una superficie proyectada hacia abajo desde el flotador, sentándose en una pequeña y antómica extensión anterior de ésta superficie.

En la parte inferior de este conjunto silla-flotador, existe un soporte central, en forma de "U" de ramas desiguales, que en su brazo largo recibe el mencionado conjunto, mientras que en el inferior, más corto, el soporte tiene fijado en forma pivotante una pieza en "I" que concluye en una aleta posterior, en tanto que en sus extremos posee conformaciones para recibir los pies del usuario, el cual traduce el movimiento de vaivén que ejecutan con sus piernas, en el desplazamiento igualmente de vaivén de la aleta citada y de otra análoga a ella y asociada de forma también pivotante a aquélla, de modo que una y otra se mueven al unísono.

Las particularidades y características más notables de la realización, se apreciarán más claramente a través de la explicación que de los dibujos adjuntos se realizará seguidamente y en los cuales se representa una preferente forma de ejecución.

En dichos dibujos:

La figura 1 muestra una perspectiva de la realización.

Las figuras 2 a 4 representan el flotador y la silla a él asociada.

Las figuras 5 y 6 contienen el soporte central.

Las figuras 7 y 8 representan la pieza en forma de "T" que sirve para la impulsión de las aletas mediante movimiento de los pies.

Las figuras 9 y 10 muestran la pieza que asociada a las figuras 7 y 8 sirve para accionar la segunda aleta.

La figura 11 ilustra una de las aletas.

Las figuras 12 y 13 muestran la pieza que se dispone en la articulación entre aletas y las piezas que las sitúan.

Según se aprecia, la realización propuesta cuenta con un flotador en forma de "U" 1, que además de su función básica de flotador sirve para que el usuario apoye sus brazos en él. En este flotador está proyectada hacia abajo la extensión envolvente, de tipo laminar 2 que sirve de respaldo y que se desvia hacia delante en la porción 3, para utilizarse de asiento por

el usuario.

Bajo este conjunto silla-flotador, está dispuesto el soporte 4 en forma de "U" de ramas desiguales, el cual, inferiormente, en su rama corta 5, posee el rebaje 6 y los taladros 7 y 8, respectivamente. En el primero de estos taladros se aloja en forma pivotante el eje 9 de la pieza en forma de "T" 10, que de este modo bascula en ambas direcciones, cuando el usuario sitúa sus pies en los apoyos 11 e imprime al conjunto un movimiento de vaivén, que se traduce en un movimiento análogo en la aleta 12.

En el rebaje 6 citado, se encuentra dispuesta la pieza de tipo quebrado 13 a cuyo efecto sitúa en el taladro 8 el eje 14 que posee, lo que la hace basculante. Esta pieza cuenta con el taladro rasgado 15 en el que se aloja el pivote 16 de la pieza 10, que de esta manera mueve en sentido de vaivén ambas aletas 12.

La vinculación de las aletas 12 a las respectivas piezas 10 y 13, es análoga en ambos casos y está resuelta mediante las charnelas homólogas 16, 17 y 18, entre las cuales se sitúa la pieza intermedia 19.

A fin de que el usuario pueda gobernar la silla-acuática en la dirección que desee, está previsto de forma accesoria, el acoplamiento de un mando complementario (por ejemplo a la altura del extremo de uno de los brazos) de accionamiento de un pequeño timón de orientación.

Descrita suficientemente en lo que precede

la naturaleza del Modelo, así como el modo de llevarlo ventajosamente a la práctica y demostrado que constituye un positivo adelanto técnico en la construcción de sillas acuáticas de recreo, es por lo que se solicita registro de Modelo de Utilidad, por veinte años en España y Provincias de Ultramar, haciendo constar que las disposiciones anteriormente indicadas son susceptibles de modificaciones de detalle, en cuanto no alteren su principio fundamental, siendo lo que constituye la esencia del referido invento, lo que a continuación se especifica en las siguientes:

15

20

25



REIVINDICACIONES

1a.- Silla acuática de recreo, que esencialmente se caracteriza por comprender una conformación hueca a modo de herradura que constituye un flotador y que por su forma sirve de apoyabrazos al usuario, el cual descansa su espalda en una extensión aplanada y anatómicamente proyectada hacia abajo desde dicho flotador, sentándose en una desviación anterior de la misma, a modo de silla.

10 2a.- Silla acuática de recreo, según apartado anterior, que esencialmente se caracteriza porque la parte inferior del conjunto silla-flotador, está vinculada a un soporte central, en forma de "U" de ramas desiguales, presentando la inferior y más corta, dos taladros pasantes, uno de ellos situado sobre un escalonado.

20 3a.- Silla acuática de recreo, según apartados anteriores, que esencialmente se caracteriza porque en el taladro anterior de los dos que posee el soporte central, se aloja de forma pivotante un eje proyectado que posee una pieza en forma de "T", que en el extremo de su tramo central, está articulada una aleta, en tanto que en sus dos brazos cuenta con apoyos para recibir los pies del usuario.

25 4a.- Silla acuática de recreo, según apartados anteriores, que esencialmente se caracteriza porque en el taladro que posee el soporte central sobre el escalonado, se aloja de forma pivotante un eje proyectado que

posee una pieza en forma quebrada, la cual está articulada a una segunda aleta, existiendo en esta pieza quebrada un taladro rasgado en el que se aloja un eje solidario a la pieza en forma de "T", con lo cual, el movimiento de vaivén que ejerce el usuario con sus pies sobre ésta, se traduce tanto en movimiento de ambas piezas sincronizadamente, lo que determina el desplazamiento del conjunto.

5.- Silla acuática de recreo, según apartados anteriores, que esencialmente se caracteriza porque la vinculación entre aletas y piezas en forma de "T" y quebrada, respectivamente, se realiza debido a que unas y otras poseen sendas charnelas, que asocian en la articulación sendas piezas intermedias, facultativamente de naturaleza amortiguadora.

La presente solicitud de registro de Modelo de Utilidad, debe recaer sobre:

6.- SILLA ACUATICA DE RECREO.

Todo ello según queda sustancialmente descrito en la presente memoria y reivindicaciones, la cual consta de siete hojas foliadas y escritas a máquina por una sola de sus caras, y representado por los adjuntos dibujos para los fines especificados.

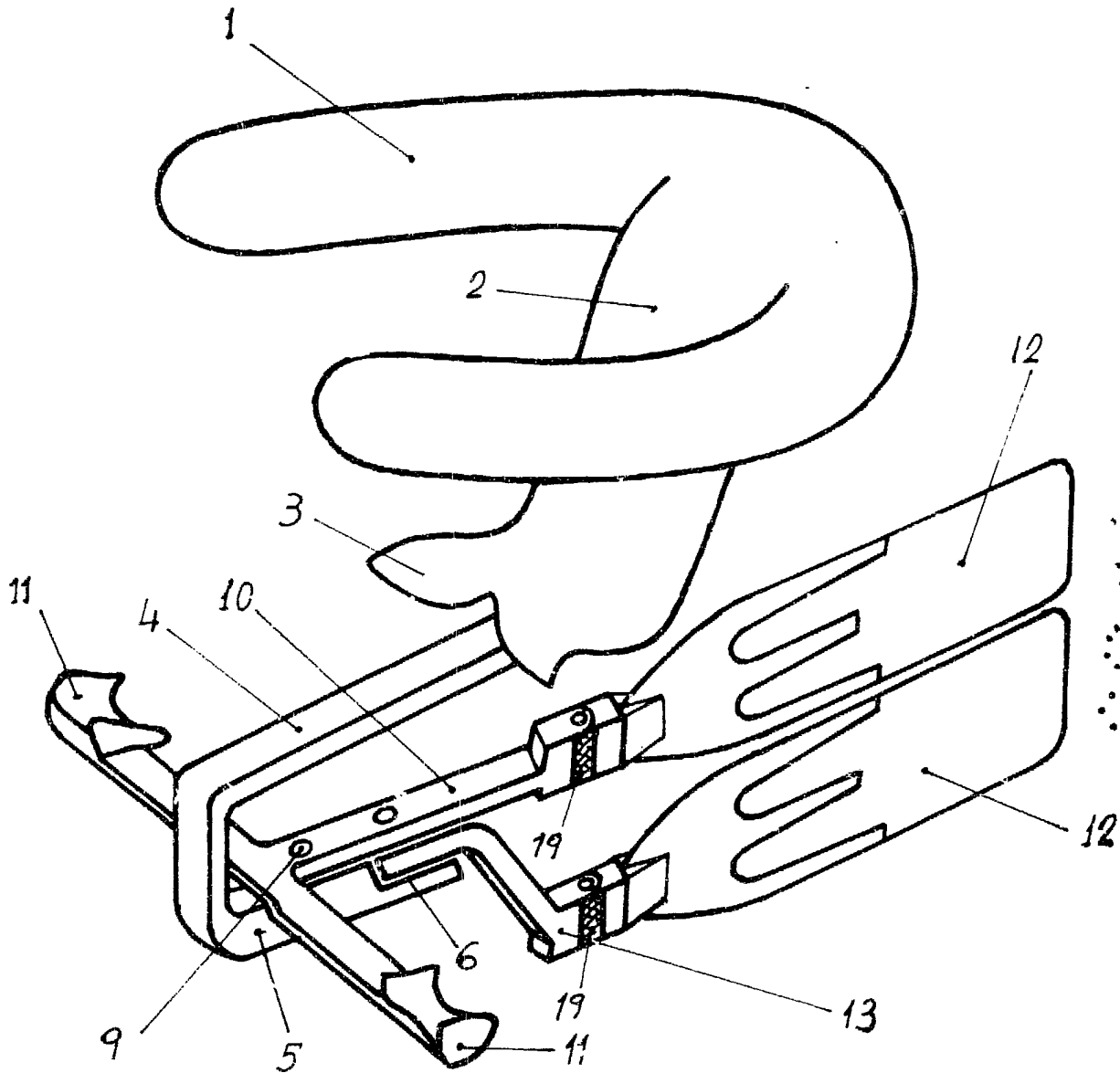
25

MADRID, 21/1/1970

EL AGENTE OFICIAL



FIG, 1



MAR 10, 20-10-1980
SECRETARIA OFICIAL
PERALLOS ALVAREZ

ESCALA VARIABLE

FIG. 2

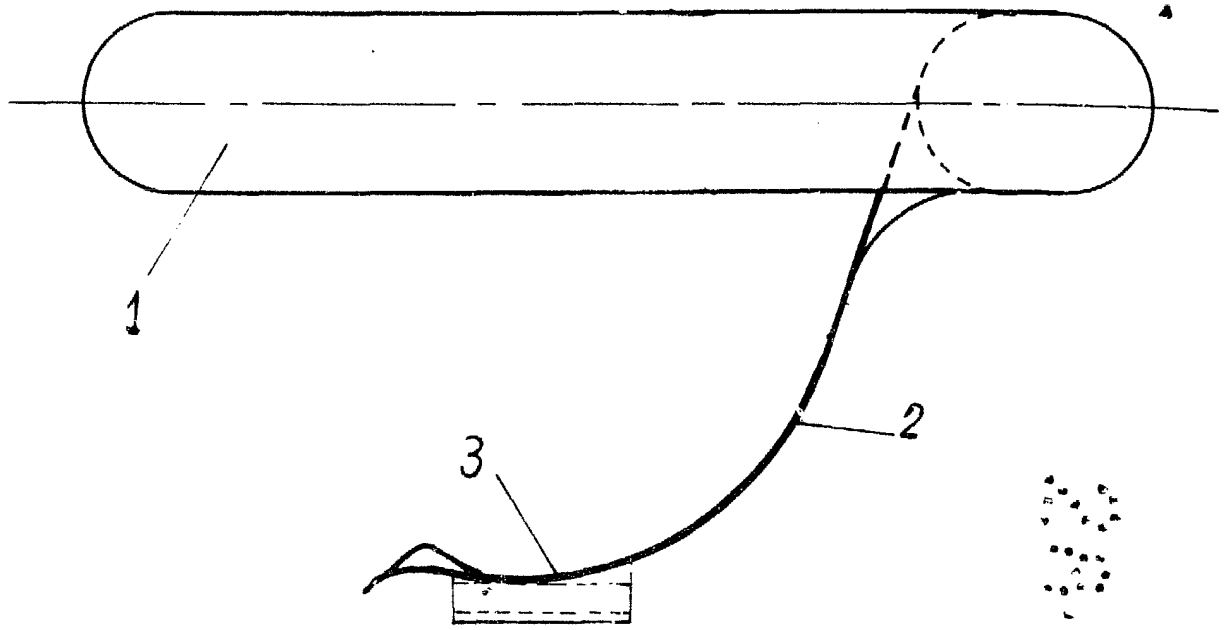
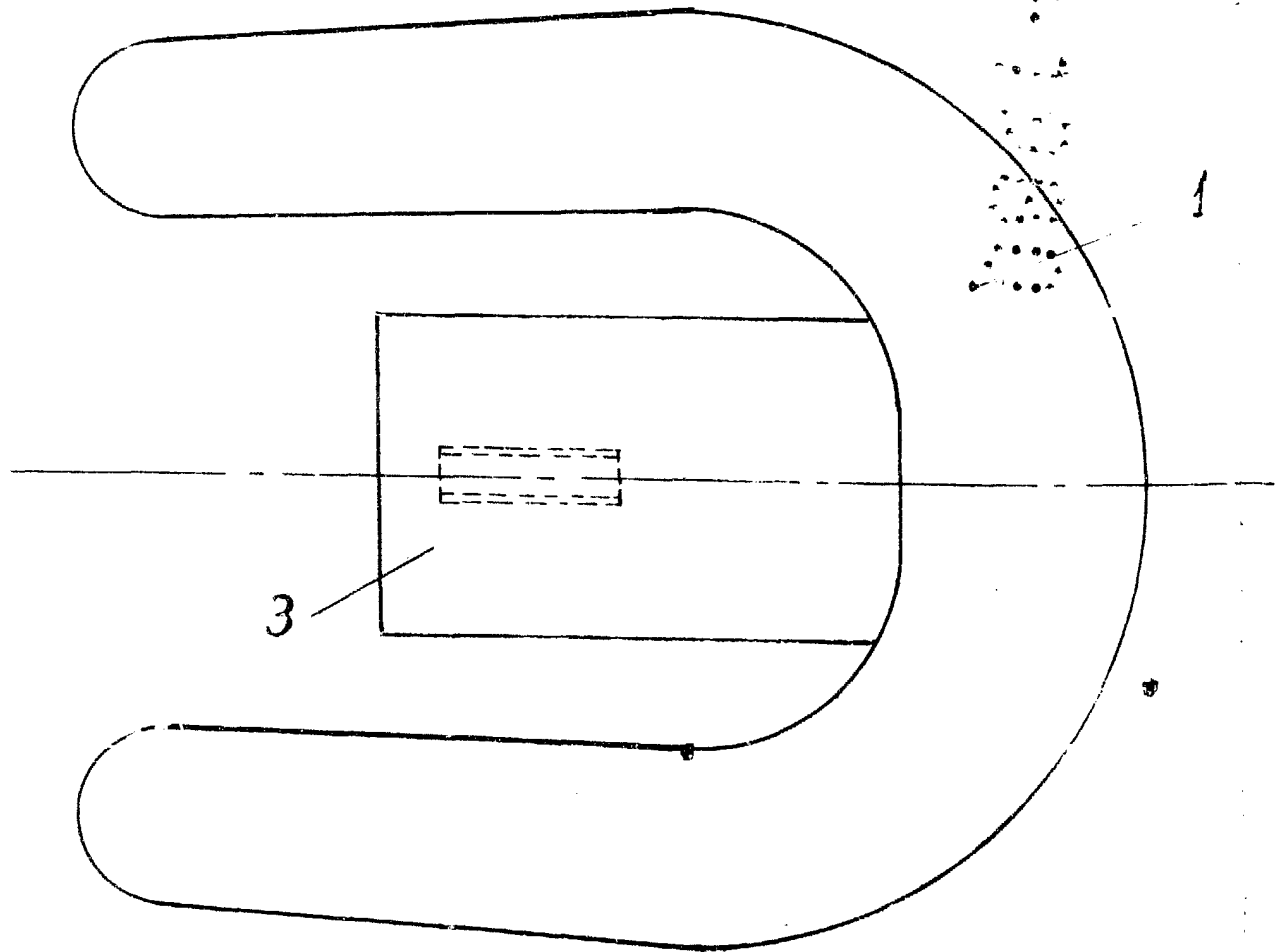


FIG. 4



ESCALA VARIABLE

FIG. 3

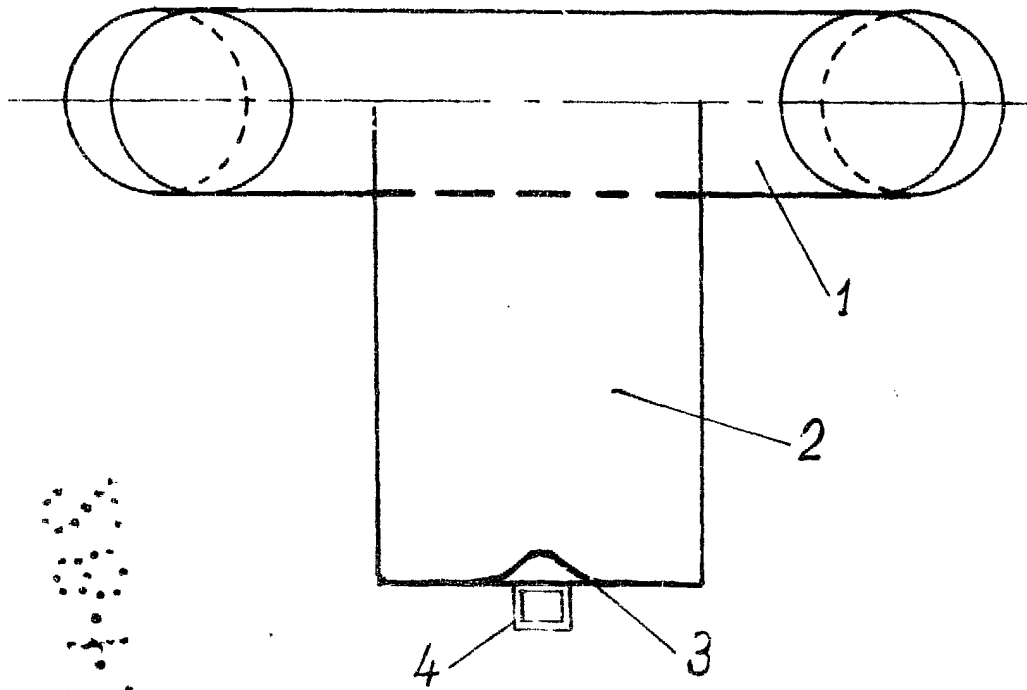


FIG. 12

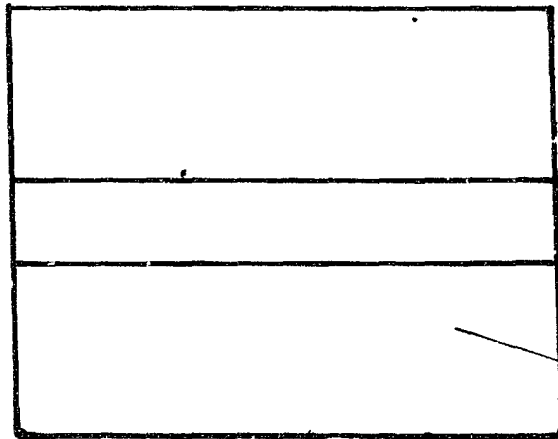


FIG. 13

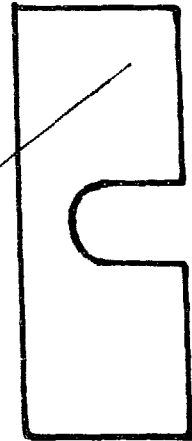
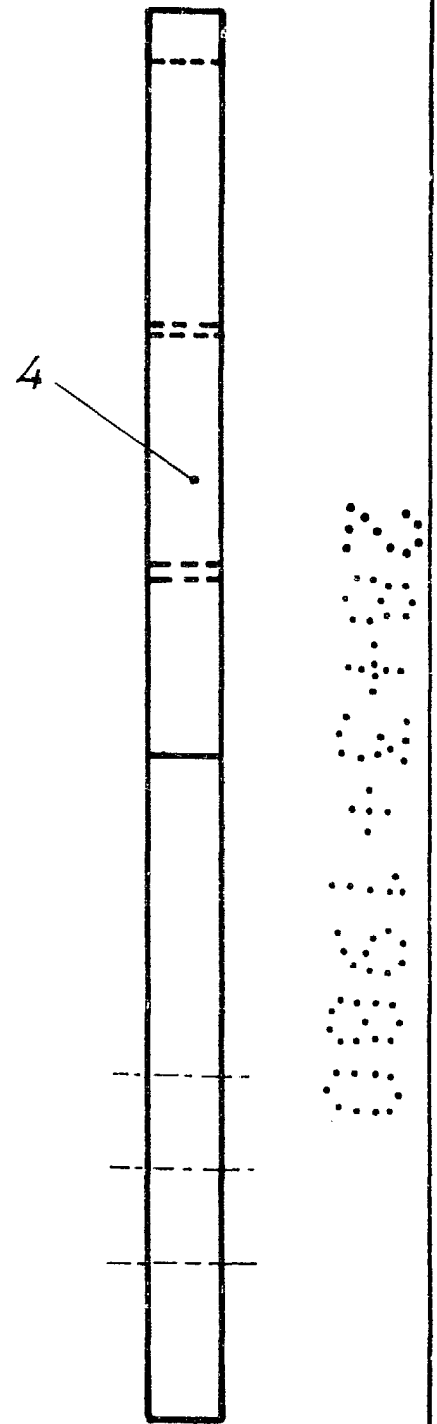
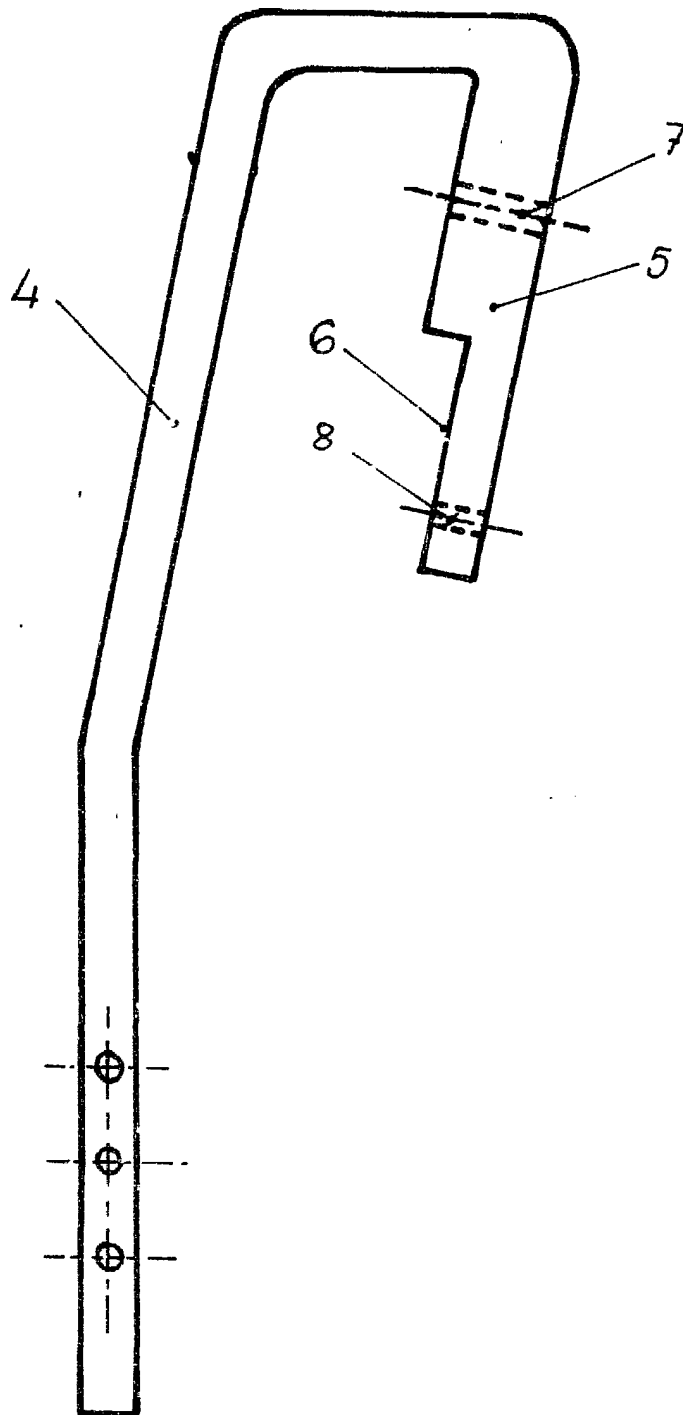


FIG. 5

FIG. 6



MADRID, 25-1-1950
EL AGENTE, OFICIAL
HERNANDEZ ALVAREZ

ESCALA VARIABLE

FIG. 7

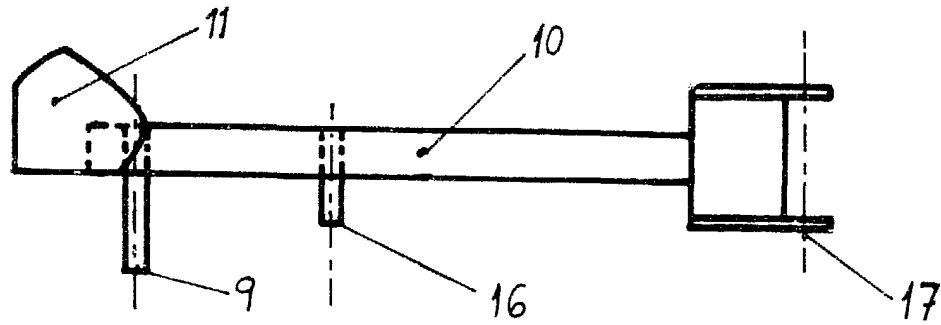
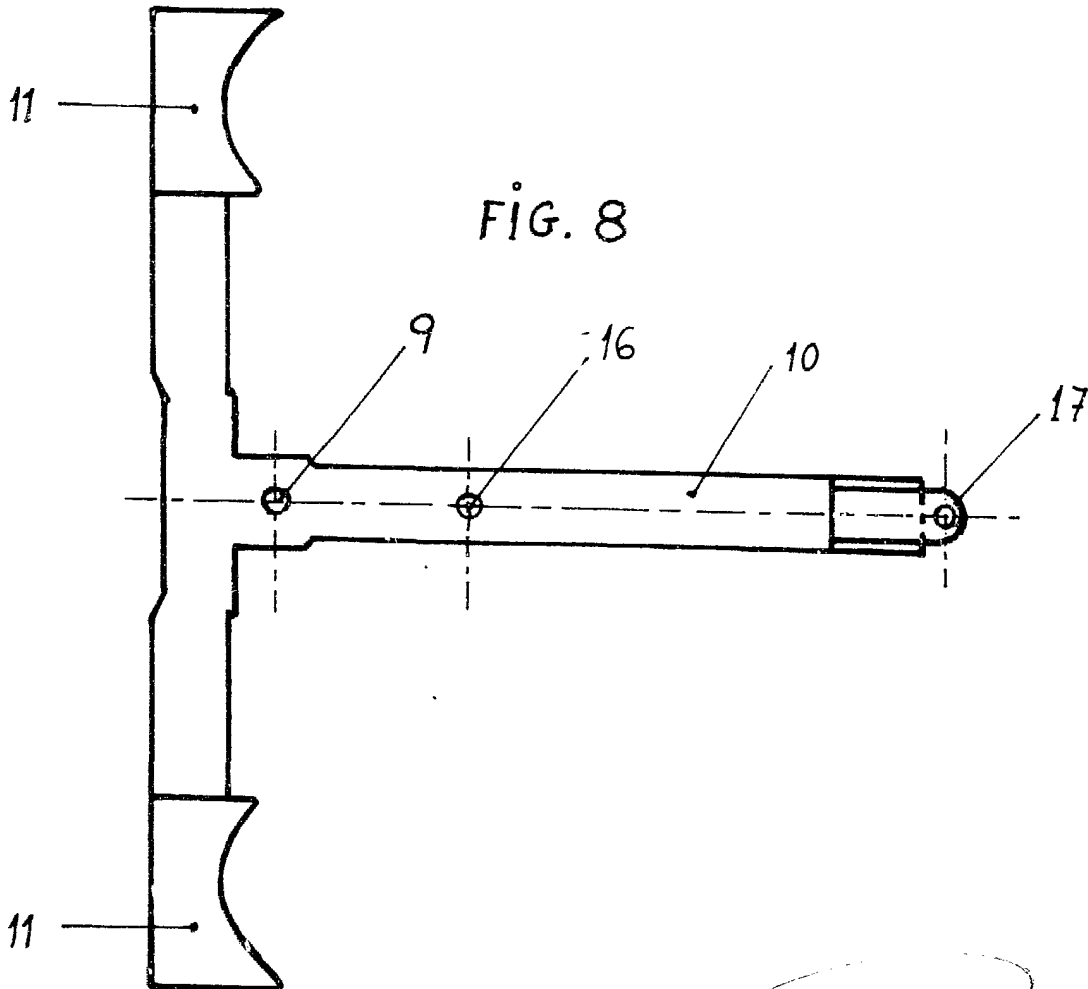


FIG. 8



MADRID, 29-1-1980
EL AGENTE OFICIAL

ESCALA VARIABLE

FIG. 9

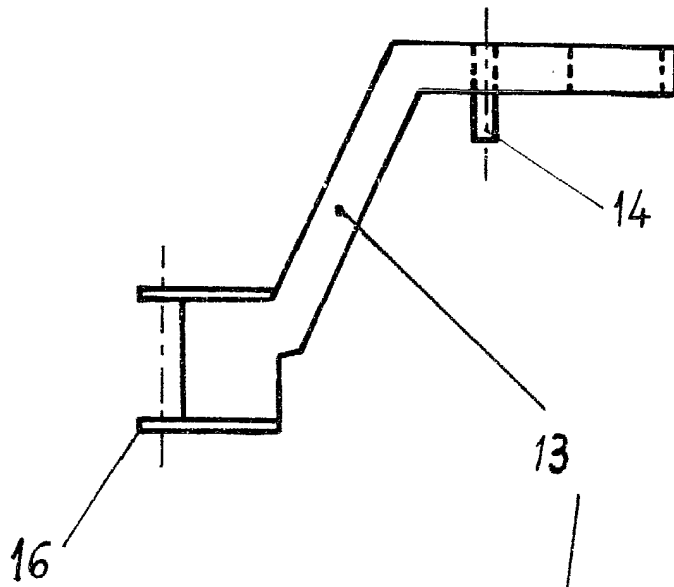
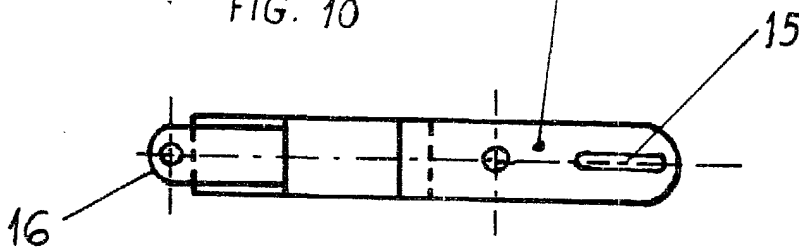
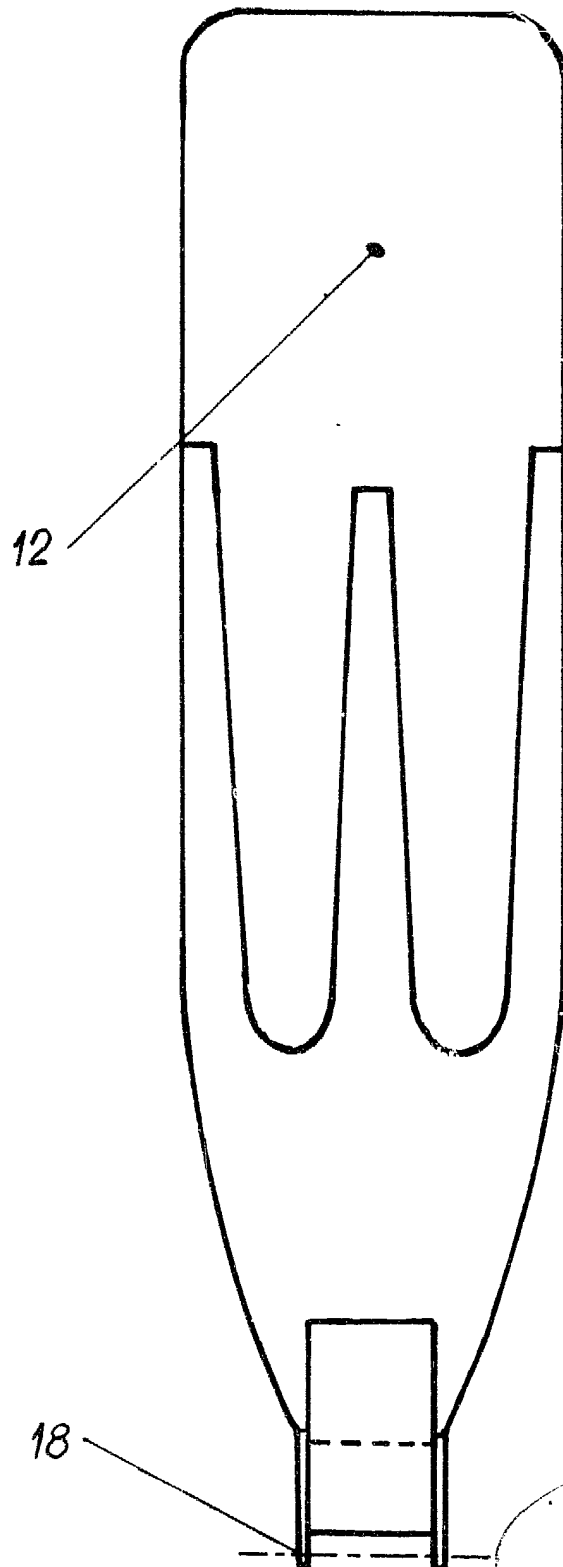


FIG. 10



MARCEL, 21-MARZO-1980
D. GENTIL OFICIAL

FIG. 11



MADRID, 20-1-1980
EL AGENTE OFICIAL

FERNANDO ALBA

ESCALA VARIABLE