



ESPAÑA

19 ES	21	11 NUMERO	249.695	10 Y
	22	22 FECHA DE PRESENTACION	27-3-80	

MODELO DE UTILIDAD

16 NOV. 1980

30 PRIORIDADES:

31 NUMERO	32 FECHA	33 PAIS
-----------	----------	---------

47 FECHA DE PUBLICIDAD	51 CLASIFICACION INTERNACIONAL
	E 2 5 B 15/10

54 TITULO DE LA INVENCIÓN

DISPOSITIVO DE PALANCA-PICAPORTE PARA CERRADURAS.

71 SOLICITANTE (S)

AZBE B. ZUBIA, S.A.

DOMICILIO DEL SOLICITANTE

Gral. Mola, 9 ARECHAVALETA (GUIPUZCOA)

72 INVENTOR (ES)

73 TITULAR (ES)

74 REPRESENTANTE

D. BERNARDO JIGRÍA GOIBURU

JF/RM.

1 El Estatuto vigente sobre Propiedad Industrial, de
26 de Julio de 1929, en su texto refundido publicado el 30
de Abril de 1930, establece los caracteres de patentabili-
dad de las invenciones de tipo industrial que tienen por
5 objeto obtener ventajas sobre lo ya conocido, admitiendo
por consiguiente como patentables, las nuevas máquinas, a-
paratos, instrumentos, procesos de fabricación, etc. La am
plitud de conceptos previstos como patentables, ha llevado
al legislador a aclarar (Artº. 46) que la enumeración con-
10 tenida en dicho cuerpo legal es puramente enunciativa y no
limitativa, haciéndola extensiva incluso a los descubrimien-
tos de tipo científico (Artº. 47).

El Decreto de 26 de Diciembre de 1947, recogiendo
la Orden de 18 de Noviembre de 1935, confirma el críterio
15 legal de que también serán patentables los instrumentos, ob
jetos, o partes de los mismos, que aporten a la función a
que son destinados, un beneficio o efecto nuevo, y en defi
nitiva que constituyan una mejora sustancial sobre lo ante
riormente conocido.

20 Pues bien, a tenor de lo expuesto, y en base al ar
ticulado que recoge los conceptos expresados, debe conside-
rarse, que la invención a que se refiere la presente memo-
ria, constituye una novedad industrial, con características
y ventajas que la hacen merecedora del privilegio de explo-
25 tación exclusiva que por ella se solicita, premiando así
los méritos de quien aporta a la industria del país una me-
jora efectiva y precisamente comprendida entre las enuncia-
das por la Ley como patentables. (Arts. 46 y 47 en relación
con el 171, en su nueva redacción afectada por la Orden de
30 18 de Noviembre de 1.935).

1 La presente invención, según se expresa en el
enunciado de esta memoria descriptiva, consiste en un dis-
positivo de palanca picaporte para cerraduras.

5 En líneas generales, el dispositivo comprende
una cerradura convencional de cuyo borde frontal emerge al
menos un cuerpo prismático con su base inferior biselada.
Este cuerpo se encuentra conectado con los mecanismos de la
cerradura que produce movimientos del mismo mediante el ac-
cionamiento de la llave. El cuerpo prismático presenta un
10 primer movimiento de ascenso al tropezar su superficie infe-
rior biselada con el borde de la abertura del cerradero, vol-
viendo a su posición al salvar el citado borde.

Una de las características de la presente inven-
ción consiste en el hecho de que una vez que el cuerpo pris-
15 mático se encuentra en el interior de la abertura del cerra-
dero, puede adoptar otras dos posiciones, una intermedia y
otra en el fondo del canal.

Otra de las características de la invención con-
siste en el hecho de que la cerradura en su borde frontal
20 dispone de una pletina alargada considerablemente sobre la
que se dispone centralmente y cada extremo, sendos cuerpos
prismáticos de palanca picaporte, completándose cada uno
con su correspondiente cerradero y estando cada palanca pi-
caporte conectado con el mecanismo que produce su movimien-
to al accionar la llave de la cerradura.
25

Otra de las características de la invención,
consiste en el hecho de que en el borde frontal de la placa
emerge al menos un pivote que se aloja en una cavidad dis-
puesta superiormente en el cerradero.
30

1 Para complementar la descripción que seguidamen
te se va a realizar y con objeto de ayudar a una mejor com-
prensión de las características del invento, se acompaña con
la presente memoria descriptiva un juego de planos donde se
5 ha representado lo siguiente:

 La figura 1ª muestra una vista en perspectiva de
una cerradura provista frontalmente de una pletina alargada
sobre la que se disponen tres cuerpos prismáticos en corres-
pondencia con sus cerraderos.

10 Por último la figura 2ª corresponde a una vista
esquemática del cerradero central sobre el que se disponen
el pivote y el cuerpo prismático, este en sus tres posicio-
nes.

15 Como puede observarse, a tenor de los planos
comentados, el dispositivo de palanca picaporte para cerra-
duras, comprende una cerradura 1, en cuyo borde frontal eme-
ge al menos un cuerpo prismático 2 conectado con los meca-
nismos de la cerradura que produce los movimientos del mis-
mo mediante el accionamiento de la llave. El cuerpo prismá-
tico 2 presenta su base inferior con un biselado 3. Además
20 el cuerpo prismático 2 presenta un movimiento de ascenso al
tropezar su superficie inferior biselada 3 con el borde 4
también biselado de la abertura del cerradero correspondien-
te 5, sobre cuyo canal 6 el cuerpo prismático 2 adoptará
25 tres posiciones.

 El cerradero presentará también superiormente
una cavidad 7 en la que se alojará un pivote 8 que emerge
del borde frontal de la cerradura.

30 A base de esta estructura, el funcionamiento es
como a continuación se indica:

1 Al realizar el cierre de la puerta, el bloque prismático 1 mediante su borde inferior biselado 3 salvará el borde 4 del cerradero 5 y se dispondrá en la posición A' representada en la figura 2ª. Además el pivote emergente 8 se alojará en la cavidad 7 del cerradero 5, constituyéndose así un elemento anticaída de la puerta.

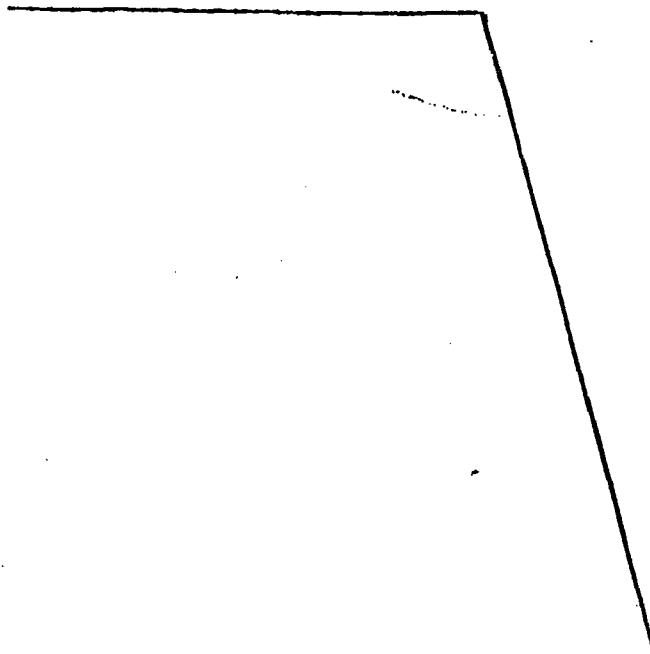
5 Según las vueltas que demos a la llave de accionamiento de la cerradura, el bloque prismático 2 podrá también adoptar la posición B o C, según se representa en la figura 2ª de los planos que se acompañan.

10 La cerradura 1 podrá también disponer opcionalmente de una pletina alargada 8 en su borde frontal, de tal manera que sobre ella se disponga centralmente un cuerpo prismático 2 y en sus extremos otros dos bloques prismáticos 2 en correspondencia con los correspondientes cerraderos 5, con lo que se conseguirá un mayor anclaje del cierre. Los bloques prismáticos 2 de los extremos de la pletina 9 estarán conectados y accionados por los mismos mecanismos que accionan al bloque prismático 2 dispuesto centralmente.

20

25

30



1 Hecha la descripción a que se refiere la memoria
que antecede, es preciso insistir en que los detalles de
realización de la idea expuesta, pueden variar, es decir,
que pueden sufrir pequeñas alteraciones, basadas siempre
5 en los principios fundamentales de la idea, que son en esen-
cia los que quedan reflejados en los párrafos de la descrip-
ción hecha. En efecto, el Artículo 48 del Estatuto vigente
sobre Propiedad Industrial, establece como no patentables,
en su apartado tercero, "los cambios de forma, dimensiones,
10 proporciones y materias de un objeto ya patentado" fijando
así el criterio del legislador en el sentido de que paten-
tada una idea que pueda dar lugar a una realidad práctica
e industrializable, nadie podrá apoyarse en ella para, a
pretexto de haber introducido ligeras modificaciones, pre-
15 sentarla como nueva y propia.

Este principio, en cuanto al alcance de la protec-
ción del objeto patentado se refiere, se halla confirmado
por numerosas Sentencias del Tribunal Supremo, y entre -
ellas, como más terminantes, en las de fechas 16 de octubre
20 de 1954, 23 de enero de 1959, 20 de marzo de 1964 y otras.

Establecido el concepto expresado, en cuanto a la
amplitud que debe darse a la protección solicitada, se re-
dacta a continuación la Nota de Reivindicaciones, de acuer-
do con lo que se establece en el último párrafo del apar-
25 tado tercero del Artículo 100 de la Ley, sintetizando así
las novedades que se desean reivindicar:

NOTA DE REIVINDICACIONES

En resumen, el privilegio de explotación exclusi-
va que se solicita, recaerá sobre las reivindicaciones si-
30 guientes:

1. DISPOSITIVO DE PALANCA-PICAPORTE PARA CERRADURAS que esencialmente se caracteriza porque del borde frontal de la cerradura emerge al menos un cuerpo prismático - con su base inferior biselada, cuyo cuerpo esta conectado - con los mecanismos de la cerradura que produce movimientos del mismo mediante el accionamiento de la llave, disponiendo además de un movimiento de ascenso al tropezar su superficie inferior biselada con el borde de la abertura del cerradero, volviendo a su posición al salvar el citado borde, quedando alojado en el canal del cerradero, sobre el cual - podra adoptar otras dos posiciones, una intermedia y otra - en el fondo del canal, en correspondencia con una o dos - vueltas de la llave de accionamiento, presentando además el cerradero un alojamiento superior para un pivote emergente de la zona superior del frontal de la cerradura.

2. DISPOSITIVO DE PALANCA-PICAPORTE PARA CERRADURAS, según 1ª reivindicación, caracterizado porque en el frontal de la cerradura se dispone una pletina alargada - considerablemente, sobre la que se disponen centralmente y en cada extremo, sendos cuerpos prismáticos de palanca-picaporte, complementados cada uno por su correspondiente cerradero, y estando cada palanca-picaporte conectados con el mecanismo que produce su movimiento al accionar la llave de la cerradura.

3. Se reivindica por último como objeto sobre el que ha de recaer el Modelo de Utilidad que se solicita: DISPOSITIVO DE PALANCA-PICAPORTE PARA CERRADURAS.

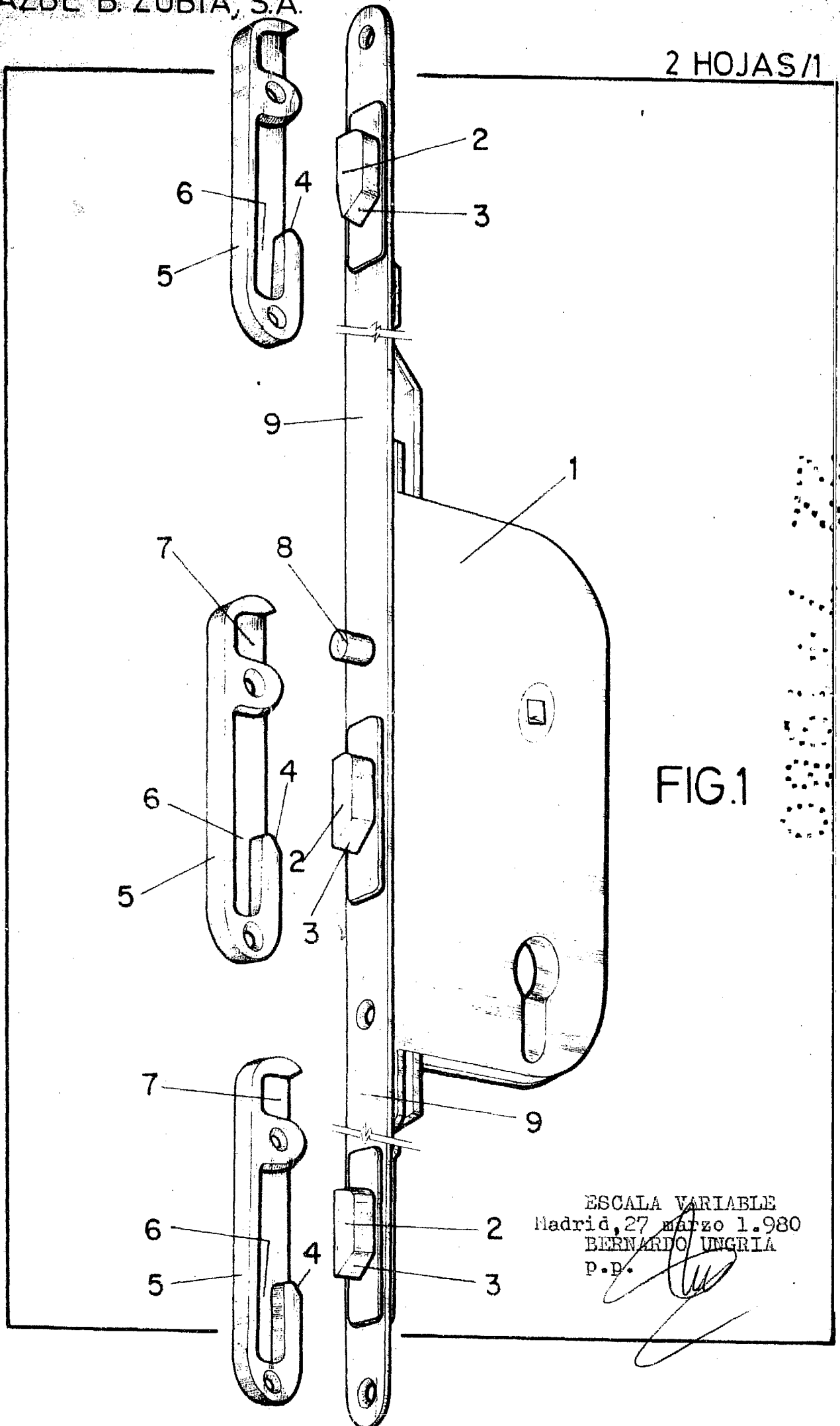


FIG. 1

ESCALA VARIABLE
Madrid, 27 marzo 1.980
BERNARDO UNGRIA
P.D.

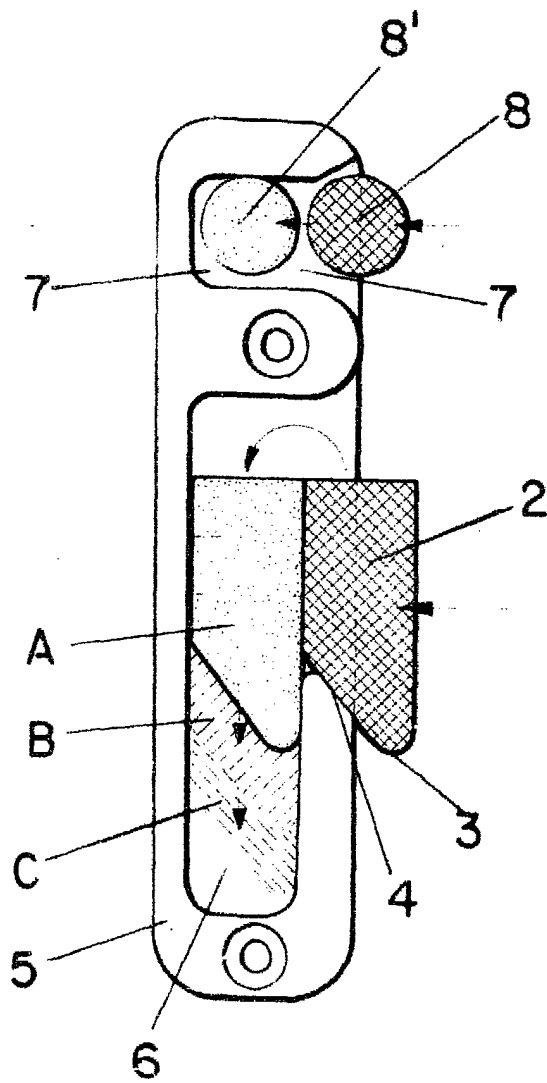


FIG. 2

ESCALA VARIABLE
Madrid, 14 abril 1.980
BERNARDO ENGRÍA
P.P.