

MINISTERIO DE INDUSTRIA Y ENERGIA

Registro de la Propiedad Industrial



ESPAÑA

19 ES 21 22	11 NUMERO 249.694	10 Y
	22 FECHA DE PRESENTACION 27 marzo 1.980	

MODELO DE UTILIDAD

1 SET. 1980

30 PRIORIDADES: 31 NUMERO:	32 FECHA	33 PAIS
-------------------------------	----------	---------

47 FECHA DE PUBLICIDAD	51 CLASIFICACION INTERNACIONAL F16B 12/00; A47B 1:3/00
------------------------	---

54 TITULO DE LA INVENCION

DISPOSITIVO PARA EL ANCLAJE DEL ARMAZON METALICO Y GUIAS EN EL INTERIOR DEL ARO DE UNA MESA.

71 SOLICITANTE (S)

DON JOSE ANTONIO AIZPURUA ZUBELDIA Y DON ANGEL ARRONA GORRITI.

DOMICILIO DEL SOLICITANTE

Zona Industrial, s/n. - ZARAUZ (Guipúzcoa).

72 INVENTOR (ES)

73 TITULAR (ES)

74 REPRESENTANTE

DON BERNARDO UNGRIA GOIBURU.

1 El Estatuto vigente sobre Propiedad Industrial, de
26 de Julio de 1929, en su texto refundido publicado el 30
de Abril de 1930, establece los caracteres de patentabili-
dad de las invenciones de tipo industrial que tienen por
5 objeto obtener ventajas sobre lo ya conocido, admitiendo
por consiguiente como patentables, las nuevas máquinas, a-
paratos, instrumentos, procesos de fabricación, etc. La am-
plitud de conceptos previstos como patentables, ha llevado
al legislador a aclarar (Artº. 46) que la enumeración con-
10 tenida en dicho cuerpo legal es puramente enunciativa y no
limitativa, haciéndola extensiva incluso a los descubrimien-
tos de tipo científico (Artº. 47).

El Decreto de 26 de Diciembre de 1947, reogiendo
la Orden de 18 de Noviembre de 1935, confirma el criterio
15 legal de que también serán patentables los instrumentos, ob-
jetos, o partes de los mismos, que aporten a la función a
que son destinados, un beneficio o efecto nuevo, y en defi-
nitiva que constituyan una mejora sustancial sobre lo ante-
riormente conocido.

20 Pues bien, a tenor de lo expuesto, y en base al ar-
ticulado que recoge los conceptos expresados, debe conside-
rarse, que la invención a que se refiere la presente memo-
ria, constituye una novedad industrial, con características
y ventajas que la hacen merecedora del privilegio de explo-
25 tación exclusiva que por ella se solicita, premiando así
los méritos de quien aporta a la industria del país una me-
jora efectiva y precisamente comprendida entre las enuncia-
das por la Ley como patentables. (Arts. 46 y 47 en relación
con el 171, en su nueva redacción afectada por la Orden de
30 18 de Noviembre de 1.935).

1 La presente invención, según se expresa en el
enunciado de esta memoria descriptiva, se refiere a un dis-
positivo para el anclaje del armazón metálico y guías en el
interior del aro de una mesa.

5 El dispositivo que la invención propone, concreta-
mente, es aplicable a aquél tipo de mesas cuya encimera o
tablero se conforma en tres partes, dos de ellas laterales
que al cerrarse forman un círculo completo que apoya en el
aro de la mesa, y una parte central que al cerrarse queda
10 abatida debajo de las anteriores. Al desplegarse la mesa,
las dos partes laterales se deslizan sobre unas guías a fin
de que entre ellas se disponga en idéntico plano la parte
central que se eleva manualmente.

15 El dispositivo que nos ocupa consiste, básicamen-
te, en una pieza, de material plástico o similar, destina-
da a fijarse a la cara interna del aro de la mesa según cua-
tro zonas diametralmente opuestas dos a dos, a las que con-
curren en planos diferentes los extremos de los tubos-guía
para las partes laterales del tablero de la mesa, y los bra-
20 zos que constituyen el armazón soporte de las correspondien-
tes patas.

25 En cada pieza, la retención de los tubos-guía y
brazos se lleva a cabo mediante un único pasador tubular
que atraviesa a tales piezas y se mantiene en posición con
la colaboración de dos tornillos roscados a sus extremos.

30 Con el fin de exponer con mayor claridad las carac-
terísticas del dispositivo que nos ocupa, se acompaña a la
presente memoria descriptiva, formando parte integrante de
la misma, un juego de planos donde se representa lo siguien-
te:

1 La figura 1 muestra una vista en planta del aro de una mesa con las piezas en que está basado el dispositivo que constituye el objeto de la presente invención.

5 La figura 2 es una vista en perspectiva de la pieza en cuestión a la que se fijan los extremos de los tubos-guia y brazos, estos parcialmente representados.

La figura 3, por último, representa una sección transversal de la pieza.

10 De acuerdo con lo que se ha dicho y como puede comprobarse, el dispositivo para el anclaje del armazón metálico y guías en el interior del aro de una mesa a que se refiere la presente memoria consiste en una pieza (1), normalmente de plástico, que tiene una superficie (2) de adaptación y fijación al aro (3) de la mesa. De la superficie (2) se prolongan superior e inferiormente sendas aletas (4), y de la zona media un resalto prismático (5) a fin de establecer entre partes alojamientos para los extremos de los tubos (6) en donde se guiarán las partes extremas del tablero de la mesa, y para los extremos de los perfiles tubulares (7) constitutivos del armazón en el que se soportan las correspondientes patas.

15 Los tubos (6) y perfiles (7) quedan retenidos en la pieza (1) por medio de un pasador tubular (8) que atraviesa el resalto prismático (5) y queda por ambos extremos enfrentado a taladros (9) abiertos en las aletas (4) para recibir mediante roscado correspondientes tornillos de apriete (10).

25 Los taladros (9) de las aletas (4) son de mayor diámetro que el orificio por donde discurre el pasador (8) con el fin de que las cabezas de los tornillos de apriete (10) queden embebidas en dichas aletas (4).

30

1 Hecha la descripción a que se refiere la memoria
que antecede, es preciso insistir en que los detalles de
realización de la idea expuesta, pueden variar, es decir,
que pueden sufrir pequeñas alteraciones, basadas siempre
5 en los principios fundamentales de la idea, que son en esen-
cia los que quedan reflejados en los párrafos de la descrip-
ción hecha. En efecto, el Artículo 48 del Estatuto vigente
sobre Propiedad Industrial, establece como no patentables,
en su apartado tercero, "los cambios de forma, dimensiones,
10 proporciones y materias de un objeto ya patentado". fijando
así el criterio del legislador en el sentido de que paten-
tada una idea que pueda dar lugar a una realidad práctica
e industrializable, nadie podrá apoyarse en ella para, a
pretexto de haber introducido ligeras modificaciones, pre-
15 sentarla como nueva y propia.

Este principio, en cuanto al alcance de la protec-
ción del objeto patentado se refiere, se halla confirmado
por numerosas Sentencias del Tribunal Supremo, y entre -
ellas, como más terminantes, en las de fechas 16 de octubre
20 de 1954, 23 de enero de 1959, 20 de marzo de 1964 y otras.

Establecido el concepto expresado, en cuanto a la
amplitud que debe darse a la protección solicitada, se re-
dacta a continuación la Nota de Reivindicaciones, de acuer-
do con lo que se establece en el último párrafo del apar-
25 tado tercero del Artículo 100 de la Ley, sintetizando así
las novedades que se desean reivindicar:

NOTA DE REIVINDICACIONES

En resúmen, el privilegio de explotación exclusi-
va que se solicita, recaerá sobre las reivindicaciones si-
30 guientes:

1

5

10

15

20

25

30

1ª.- DISPOSITIVO PARA EL ANCLAJE DEL ARMAZON METALICO Y GUIAS EN EL INTERIOR DEL ARO DE UNA MESA; que siendo aplicable a aquel tipo de mesas cuya encimera o tablero se conforma en tres partes, dos de ellas laterales que al cerrarse forman un círculo completo que apoya en el aro, y una central que al cerrarse queda abatida debajo de las anteriores; esencialmente se caracteriza porqué consiste en una pieza, de material plástico o similar, destinada a vincularse a la cara interna del aro de la mesa según cuatro zonas diametralmente opuestas dos a dos, presentando dicha pieza una superficie de adaptación y fijación al aro, de cuya superficie se prolongan superior e inferiormente sendas aletas, y de la zona media un resalto prismático, entre el cual y las referidas aletas se alojan los extremos de los tubos-guía, para las partes extremas del tablero de la mesa, y del armazón soporte de las patas, quedando retenidos por mediación de un pasador tubular que atraviesa el resalto prismático y queda por su extremo enfrentado a taladros pertenecientes a las aletas, ello para aplicar correspondientes tornillos que roscan en filetes internos del citado pasador.

2ª.- Se reivindica por último como objeto sobre el que ha de recaer el Modelo de Utilidad que se solicita: DISPOSITIVO PARA EL ANCLAJE DEL ARMAZON METALICO Y GUIAS EN EL INTERIOR DEL ARO DE UNA MESA.

1


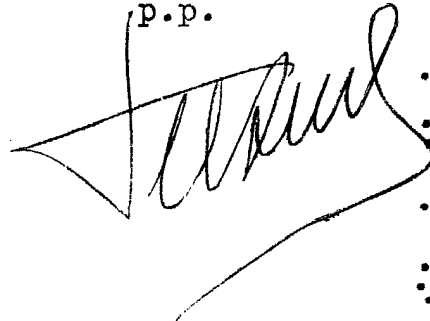
Todo conforme queda descrito y reivindicado en la presente memoria descriptiva que consta de siete páginas mecanografiadas y dibujos adjuntos.

5

Madrid, 27 marzo 1.980

BERNARDO UNGRIA

p.p.



10

15

20

25

30

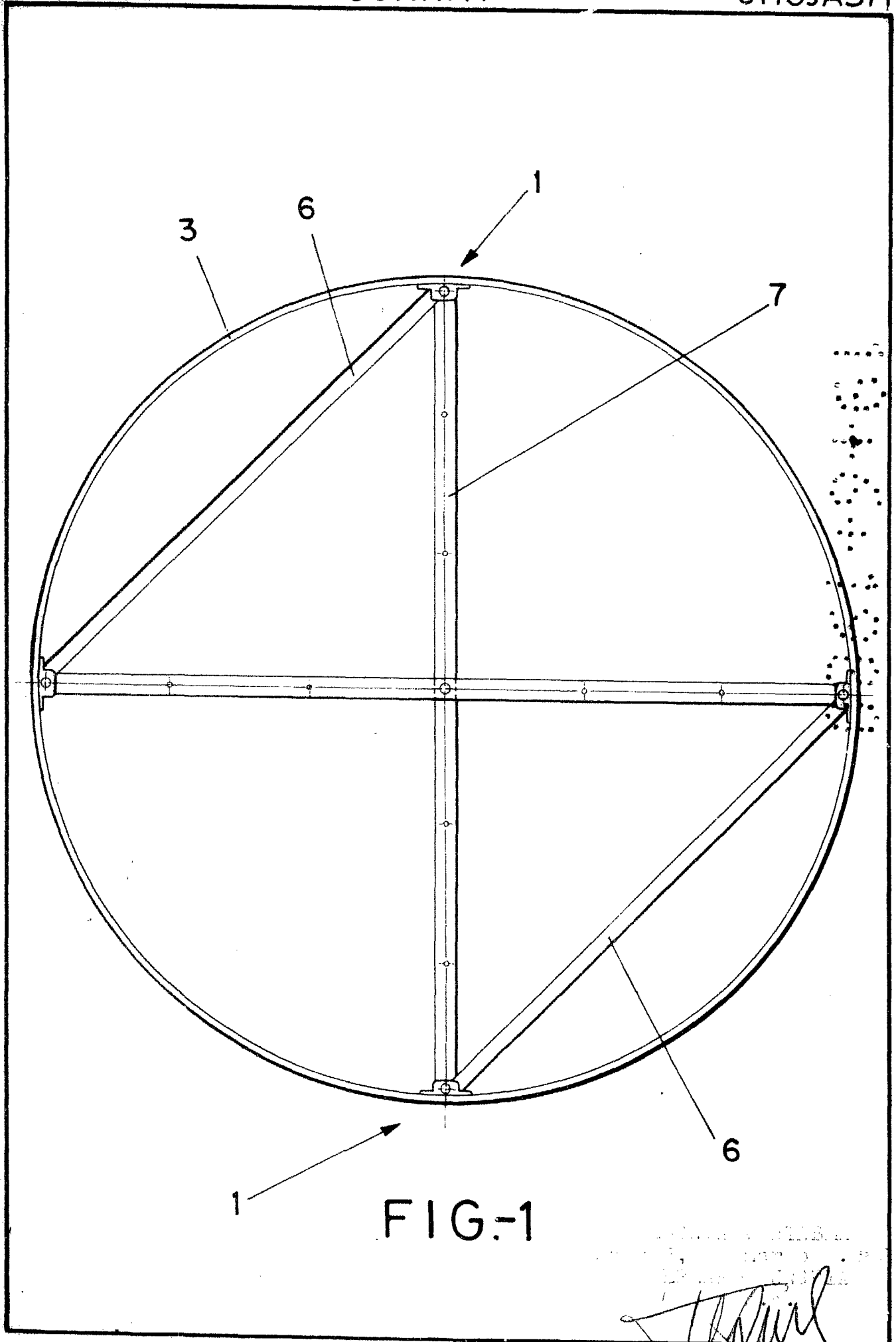
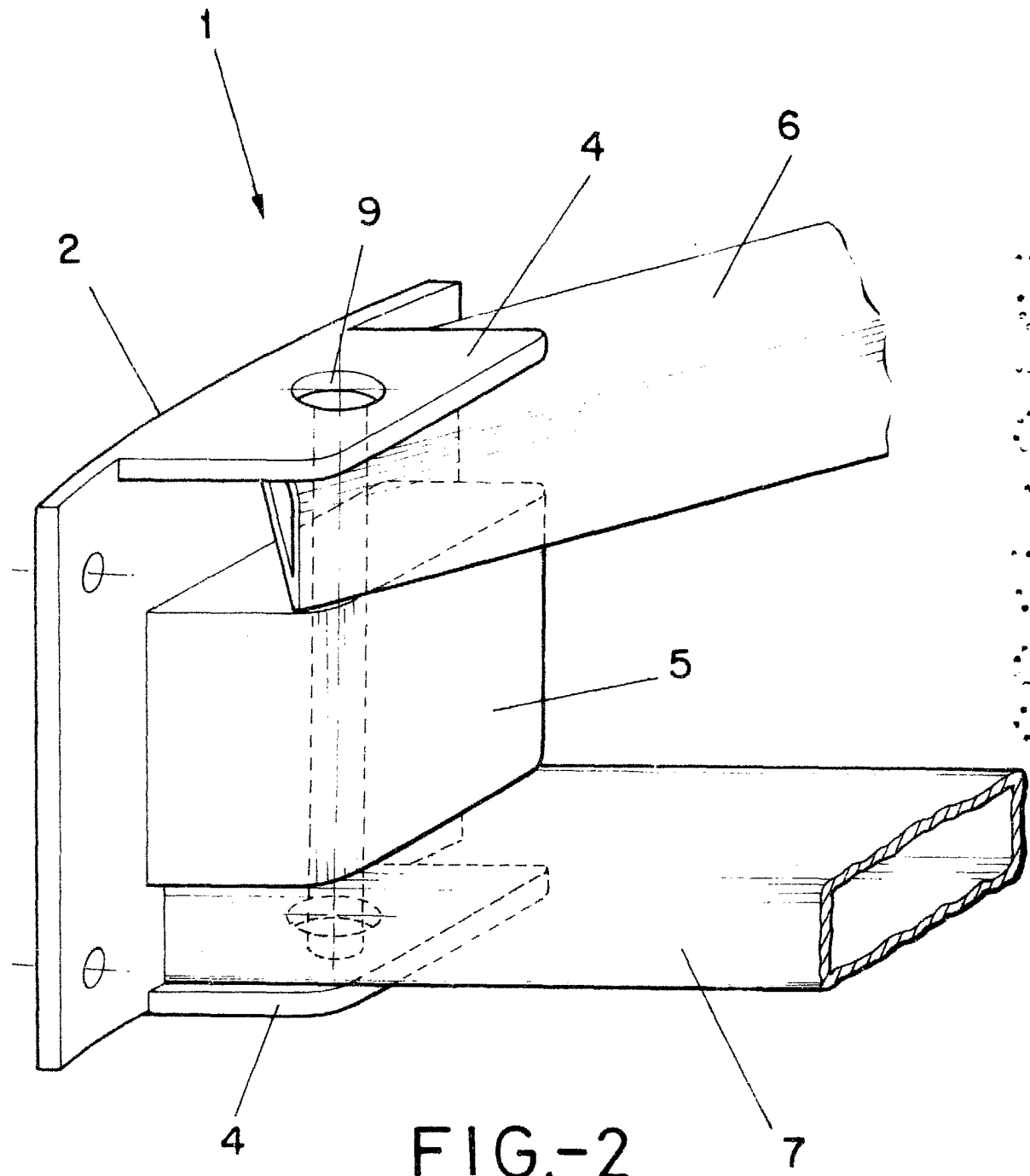


FIG-1

[Handwritten signature]

477



UNIVERSIDAD DEL PAIS VASCO
FACULTAD DE CIENCIAS EXACTAS
DEPARTAMENTO DE INGENIERIA MECANICA

[Handwritten signature]

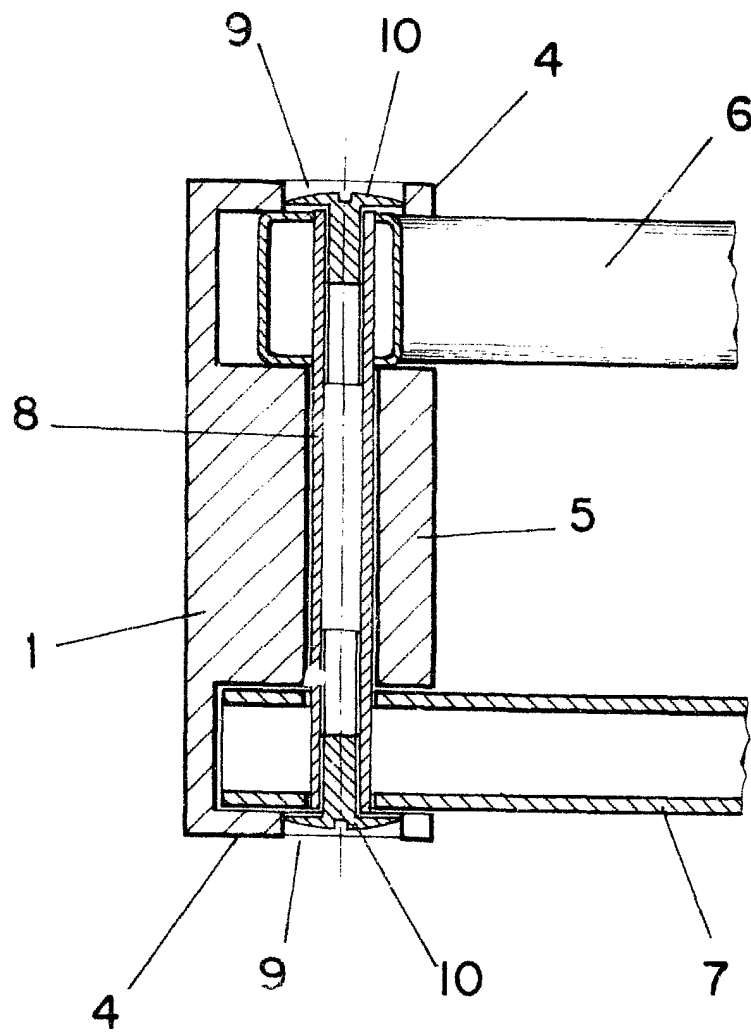


FIG.-3

[Handwritten signature]