



ESPAÑA

19	ES	11	NÚMERO	249664	10	Y
		21				
		22	FECHA DE PRESENTACION	27.3.80		

MODELO DE UTILIDAD

16 JUN. 1980

30	PRIORIDADES:	31	NÚMERO	32	FECHA	33	PAIS
----	--------------	----	--------	----	-------	----	------

47	FECHA DE PUBLICIDAD	51	CLASIFICACION INTERNACIONAL	A67C 23/26
----	---------------------	----	-----------------------------	------------

54	TITULO DE LA INVENCIÓN	"SOPORTE PARA LAMAS DE REPOSO"
----	------------------------	--------------------------------

71	SOLICITANTE (S)	INDUSTRIAS RELAX, S.A.
----	-----------------	------------------------

DOMICILIO DEL SOLICITANTE	Zaragoza, Hernán Cortés, número 13.-
---------------------------	--------------------------------------

72	INVENTOR (ES)	
----	---------------	--

73	TITULAR (ES)	
----	--------------	--

74	REPRESENTANTE	Don Pedro Felú Mañá
----	---------------	---------------------

Este Modelo de Utilidad tiene por objeto, según queda indicado en su enunciado, reivindicar el privilegio de protección exclusiva de acuerdo con lo previsto en la legislación vigente en materia de Propiedad Industrial, de un soporte flexible para lamas de reposo, cuyas características plenamente originales, representan sensibles ventajas sobre lo conocido según se desprende de los conceptos expuestos seguidamente en esta memoria descriptiva.

Para mayor claridad y facilitar la comprensión de esta memoria, se acompaña la misma a título complementario de una hoja de planos en la que se ilustra uno de los posibles casos de realización en la práctica del objeto reivindicado, el cual deberá ser interpretado en consecuencia como ejemplo, con el carácter de mera enunciación y sin limitación en cuanto a la posibilidad de variación que sus detalles de naturaleza accesoria podrán revestir en cada caso de aplicación concreta.

Haciendo referencia a la numeración con que se identifican las partes y elementos componentes de dicho objeto, seguidamente serán expuestas las características constructivas del mismo en orden a los siguien-

tes diseños:

Figura 1.- Vista frontal de un soporte -  
construido con arreglo a la presente rei-  
vindicación.

5 Figura 2.- Sección vertical del mismo ob-  
jeto.

Figura 3.- Vista en planta.

10 De acuerdo con los diseños acaba-  
dos de explicar, el soporte para lamas de  
reposo cuya protección se preconiza en es-  
ta memoria descriptiva se caracteriza fun-  
damentalmente por la previsión de una pie-  
za termoplástica -1- obtenida preferente-  
mente por moldeo a fin de constituir un -  
15 cuerpo hueco conformado a modo de caja, -  
cerrada por todos sus planos a excepción  
de uno de ellos -2- arbitrado para proveer  
una boca por la que son introducidos los ex-  
tremos de las lamas componentes de la su-  
20 perficie de reposo de un lecho de caracte-  
rísticas indeterminadas.

25 Característica fundamental del so-  
porte reivindicado es la previsión en el -  
citado cuerpo de dos apéndices gemelos -3-  
los cuales ofrecen la peculiar circunstan-  
cia de hallarse provistos de varios resal-  
tos -4- en forma de diente los cuales tie-  
nen por misión asegurar la retención del -

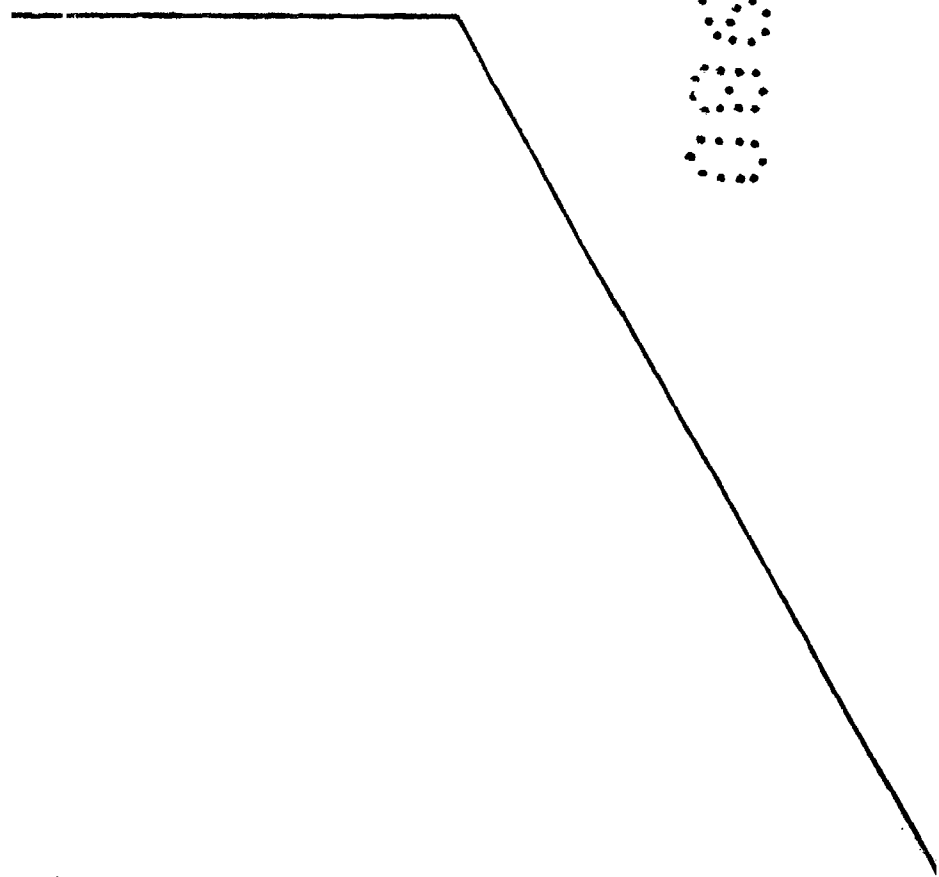
soporte en sus cambios de posición sobre -  
los perfiles del marco o bastidor del so-  
mier.

5

Una vez descritas las característi-  
cas constructivas y funcionales del objeto  
industrial de este Modelo de Utilidad, con  
amplitud y claridad suficientes para su pues  
ta en práctica, se declara como no practi-  
cado en el mercado español, haciéndose la  
salvedad de que los detalles accidentales,  
tanto del conjunto como de sus componentes,  
podrán ser modificados respecto de lo des-  
crito y representado a título de ejemplo,  
en esta memoria, dentro de la inalterada -  
esencialidad que queda resumida en las si-  
guientes:

10

15



REIVINDICACIONES

1ª.- "SOPORTE PARA LAMAS DE REPO-

5

SO" caracterizado por estar constituido -  
 por una pieza de naturaleza preferentemente  
 termoplástica, en cuyo cuerpo hueco y  
 cajeadado ha sido arbitrado un costado abierto  
 para introducción de las lammas, mientr-  
 tras que en su plano inferior han sido previ-  
 vistos dos apéndices dotados de dos o más  
 resaltos en forma de diente a fin de ase-  
 gurar la retención del soporte en los cam-  
 bios de posición de éste en el lugar de -  
 su posicionamiento.

10

2ª.- Se reivindica como objeto so-  
 bre el que ha de recaer la protección del  
 presente Modelo de Utilidad que por vein-  
 te años se solicita para España.

15

p o r

"SOPORTE PARA LAMAS DE REPOSO"

20

Todo conforme queda expresado en -  
 la presente memoria descriptiva que cons-  
 ta de cinco folios mecanografiados por una  
 sola cara y una hoja de planos que se acom-  
 paña.

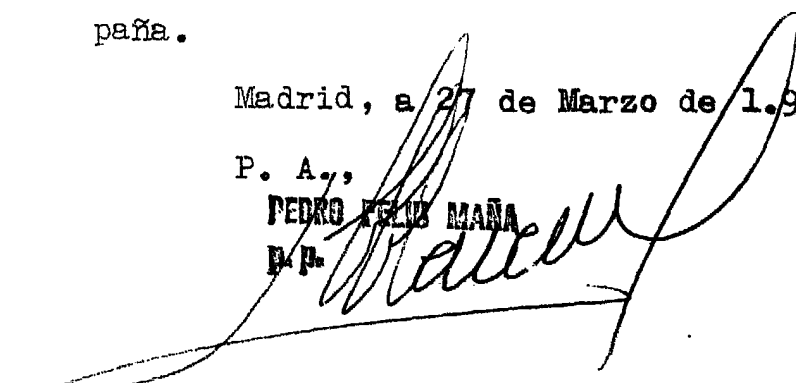
25

Madrid, a 27 de Marzo de 1.980.-

P. A.,

PEDRO FELIX MANA

D.P.



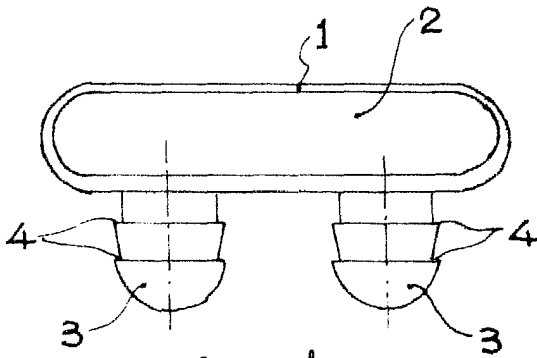


FIG. 1

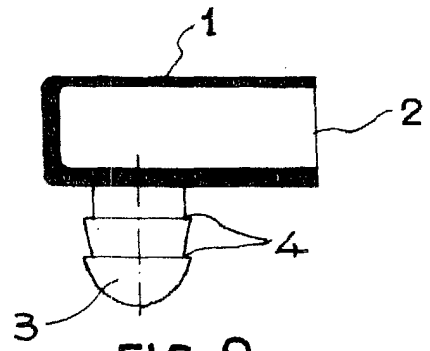


FIG. 2

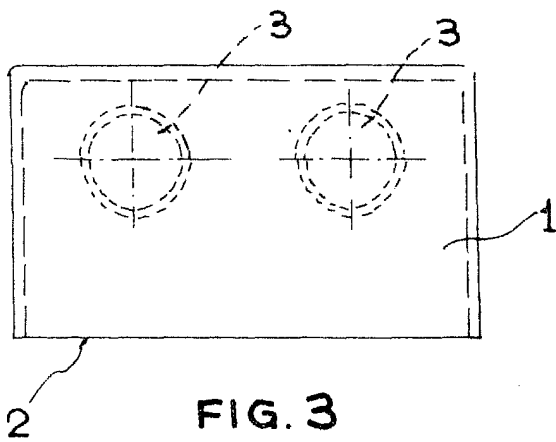


FIG. 3

ESCOLA VARIABLE

MADRID,

P.A.,

27 MAR. 1980

PEDRO FELIX GARA

P. E.