



249650

P A T E N T E
D E
I N T R O D U C C I Ó N

por "SISTEMA CON HIDROEYECTOR PARA ELEVACIÓN DE AGUA EN POZOS",
a favor de DON GASTON RASIGADE, de nacionalidad francesa, domi-
ciliado en BARCELONA, Plaza Narciso Oller, nº 9.

- / -

MEMORIA DESCRIPTIVA

La presente invención, realizada con éxito en el ex-
tranjero, se refiere a un sistema con hidroeyector para ele-
vación de agua en pozos profundos con bomba fuera del pozo.

5. Más concretamente se refiere la invención al logro
de la solución de poder aspirar mediante una bomba normal, el
agua a grandes profundidades sin estar restringidos a los 7 u
8 metros que son los niveles de donde normalmente puede aspi-
rar la bomba.

10. En el caso actual se incorpora a la bomba un hidro-
eyector dispuesto en la zona profunda del pozo o similar.

249650



El agua motriz está constituida por un chorro que se toma en la derivación en el conducto de expulsión de la bomba. Este chorro de agua es canalizado hasta el hidroeyector.

5. El paso rápido por la tobera crea una depresión que provoca la aspiración del agua. El agua así aspirada es impulsada a una altura que depende de la presión del chorro de agua motor, es decir de la presión de la bomba y del reglaje del paso dispuesto en el tubo de expulsión.

10. La finalidad de esta invención es lograr que, por intermedio del hidroeyector, el agua impulsada adquiera en el conducto de aspiración de la bomba, una altura a partir de la cual, puede ya aspirarla normalmente; es pues una elevación artificial del nivel de toma, que por esta condición queda por lo menos a los 7 metros previstos normalmente para una aspiración normal. Queda evitada la colocación de los grupos bomba dentro de los pozos, expuestos a la humedad, a molestias en su servicio.

15. La disposición del hidroeyector en la profundidad del pozo o similar es pues dependiente de dos tuberías, una de la derivación de la conducción de expulsión de la bomba y la otra, la propia tubería de aspiración.

20. Con el fin de facilitar la explicación se acompaña a la presente memoria una lámina de dibujos en la que se ha representado un caso de realización que se cita a título de ejemplo.

25. En el dibujo:

la fig. 1, representa en sección alzada, la vista esquemática del conjunto que se describe,

30. la fig. 2, manifiesta en un solo cuerpo el hidroeyector, fácilmente acoplable, y

la fig. 3, indica en esquema el conjunto aplicado a un



recipiente de alimentación bajo **249650** presión.

5. Consiste esencialmente en una electro bomba 1, en la cual, en la tubería de expulsión 2, se realiza una toma, regulable con grifo, a partir de la cual se conduce una fracción del agua de expulsión por la conducción 3, que desciende a lo largo del pozo y se estrecha o acopla a una tobera 4, por medio de la cual se incrementa su velocidad.
10. Esta tobera formando eyector, se halla ante el doble cono concentrador difusor 5, situado dentro del tubo de aspiración 6 de la bomba.
15. El impulso que recibe el agua por la proyección violenta a que es sometida en la tobera, la obliga a elevarse en el tubo de aspiración en donde, según la potencia de la bomba, alcanzará una altura a partir de la cual ya es posible la aspiración normal, por el hecho de esta altura se encontrará, según se haya previsto a una distancia menor de 7 metros de la zona superior, o sea a una profundidad normal para que la aspiración tenga lugar.
20. Es necesario siempre actuar en la bomba mediante un adecuado cebado, a cuyo fin se encuentra sobre ella el dispositivo de embudo 7, y las válvulas apropiadas 8.
25. La conducción 3, antes mencionada, es conducción a presión y el agua que conduce provoca en la boquilla o estrangulamiento 4, una fuerza de arrastre del agua exterior que se elevará en el tubo de aspiración hasta la altura precisa para que ésta tenga lugar.
30. El conjunto hidroeyector, se organiza ventajosamente en un solo bloque de fácil montaje, tal como se indica en 9, (figura 2), y en esta forma se puede colocar una motobomba, según fig. 3, para extraer de un pozo 10, de gran profundidad,



2 49650

siguiendo el agua el recorrido indicado por las flechas F F', bajando a presión según F', elevando el nivel según F y aspirando la bomba para alimentar en el caso presente, quedando la presión de utilización idéntica a la de la bomba al nivel del suelo, un depósito de distribución de agua bajo presión de aire 11.

La invención, dentro de su esencialidad, puede ser llevada a la práctica en otras formas que difieran en detalle de la indicada a título de ejemplo en la descripción, a las cuales alcanzará igualmente la protección que se recaba. Podrá, pues, construirse en cualquier forma y tamaño, con los medios y materiales más adecuados para lograr el fin propuesto por quedar todo ello comprendido dentro del espíritu de las reivindicaciones.

= . =

N O T A

Descrito el objeto de la invención, lo que se declara como no divulgado ni practicado en España, comprende las siguientes reivindicaciones:

1. Sistema con hidroeyector para elevación de agua en pozos, profundos con bomba normal fuera del pozo, caracterizado esencialmente por el hecho de provocar en el agua del pozo una elevación artificial de su nivel de toma, hasta hacer posible la aspiración normal de la bomba, a cuyo fin se realiza en la bomba un cebado previo y se practica en la tubería de expulsión de la bomba una ramificación adecuadamente controlada por llave de paso, cuya ramificación forma un conducto o tubería que penetra hasta el fondo del pozo y se curva hacia arriba for-



249650

mando en este final una boquilla que reduce la sección; se dispone ante esta boquilla un colector difusor en doble cono, perteneciente a la tubería de aspiración y, en conjunto, queda establecido un hidroeyector, que impulsa por arrastre provocado por la depresión debida a la velocidad del agua a presión procedente de la tubería de expulsión, al resto del agua del pozo a la que eleva en el tubo de aspiración a un nivel artificial, situado ya a la profundidad normal de aspiración de la bomba, que siempre se encuentra fuera del pozo y libre de los peligros que ocasiona la humedad.

5.

10.

2. Sistema según la anterior reivindicación, en el que el dispositivo que constituye el hidroeyector, puede estar constituido por una pieza conjunto en la que se encuentran la boquilla de impulsión y el colector difusor, siendo este conjunto acoplable mediante record a las partes extremas de las dos tuberías, de toma de agua a presión en la salida de la bomba y de aspiración de esta última.

15.

3. Sistema con hidroeyector para elevación de agua en pozos.

20.

Según se describe y reivindica en la presente memoria descriptiva, que consta de cinco hojas, foliadas y escritas a máquina por una sola de sus caras, acompañadas de dos hojas de dibujos.

Madrid, a 25 de Mayo de 1959

GASTON RASIGADE

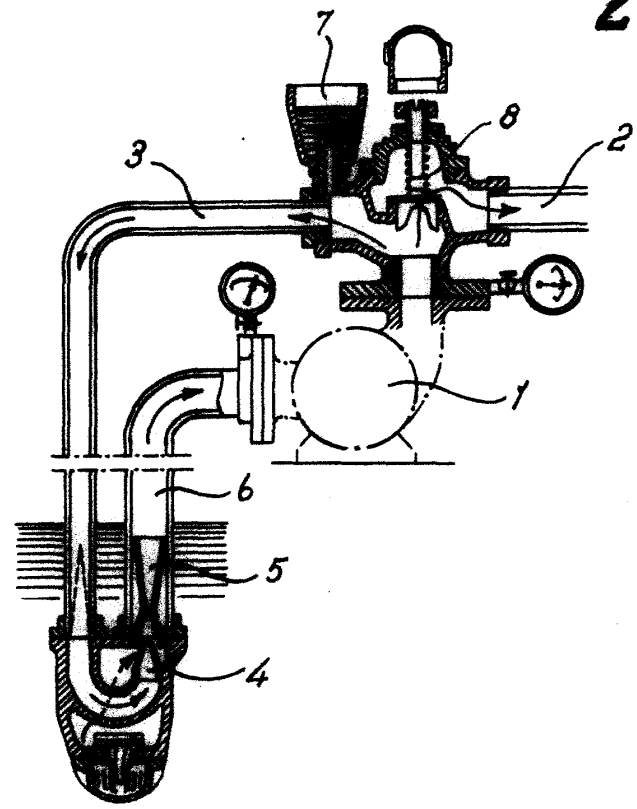
25.

P.a.
JUAN JOSE



Fig. 1

249650

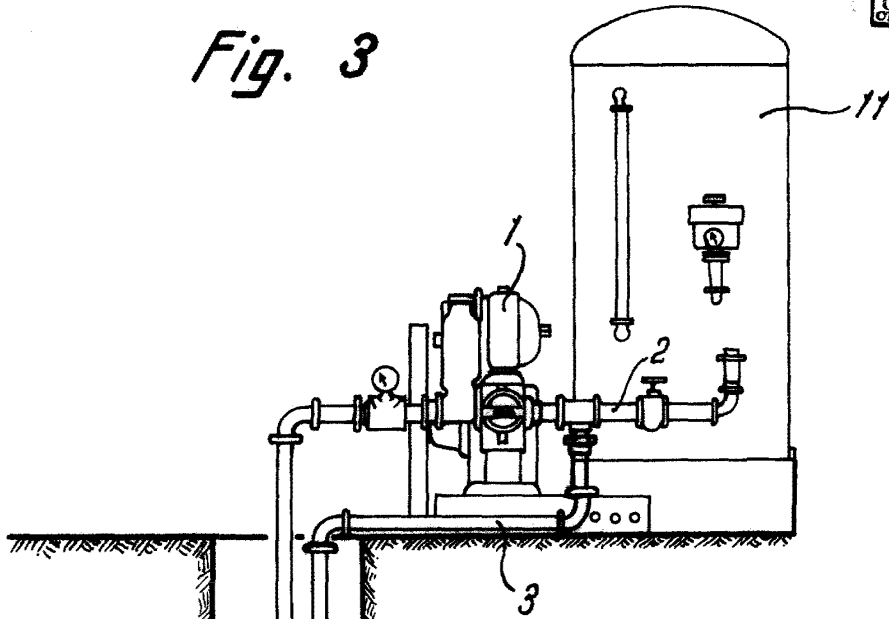


Madrid, 25 MAY. 1959
Jaime Isern

p.p.

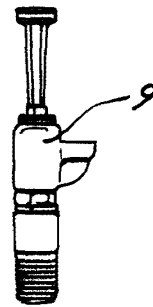
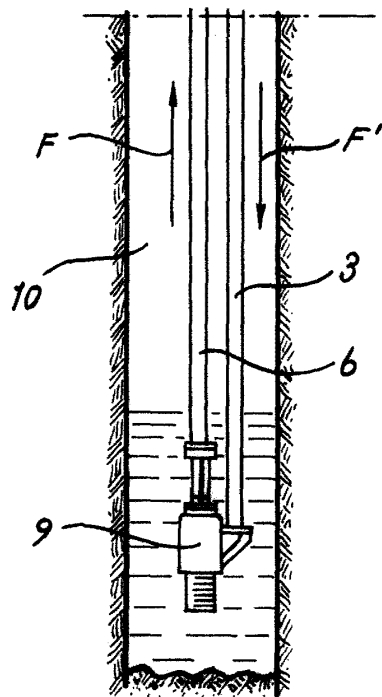


Fig. 3



249650

Fig. 2



Madrid, 25 MAY. 1959
p.p. Jaime Isern