



ESPAÑA

249645

ES

FECHA DE PRESENTACION

26 MAR. 1980

MODELO DE UTILIDAD 16 JUN. 1980

30 PRIORIDADES:

31 NUMERO

32 FECHA

33 PAIS

37 FECHA DE PUBLICIDAD

38 CLASIFICACION INTERNACIONAL

E04D 1/04

34 TITULO DE LA INVENCIÓN

"PLACA CERAMICA PERFECCIONADA PARA SOLERAS DE TEJADOS"

71 SOLICITANTE (S)

LADRILLERIA BAUCELLS S.A.

DOMICILIO DEL SOLICITANTE

TONA (Barcelona) Calle Barcelona 25

72 INVENTOR (ES)

73 TITULAR (ES)

74 REPRESENTANTE

D. MANUEL DE RAFAEL GARCIA

El presente modelo de utilidad se refiere a una placa cerámica perfeccionada, especialmente diseñada para su aplicación a soleras de tejados, aportando notables mejoras sobre los actuales tipos de placas utilizados para tal fin.

En efecto, es sabido que las soleras de los tejados se vienen configurando a base de unas placas cerámicas que se van combinando, ya sea paralelamente ya al tresbolillo, apoyadas en las respectivas viguetas de la estructura de la edificación. Dichas placas para su unión en sentido longitudinal van provistas de un machihembrado que exige en el montaje la utilización de personal especializado, ello amén de que una a una hay que ir adicionándole el correspondiente relleno de pasta de cemento o similar.

Se da a conocer por el presente modelo un nuevo tipo de placa que permite la utilización de personal no especializado, amén de aumentar la producción en grado considerable, por cuanto se puede ir con una gran rapidez en el montaje de toda la solera.

Para ello, la placa en cuestión se caracteriza fundamentalmente por presentar sus cuatro caras laterales en forma rebajada oblicuamente, es decir dotadas de una cierta inclinación, con lo cual entre las caras enfrentadas de cada dos

placas contiguas se determinan unas cavidades en "V" aptas para recibir el relleno de solidarización entre placas.

5 También se ha previsto que para reforzar el agarre de la pasta entre placas, éstas presenten en sus caras laterales longitudinales unas regatas asimismo longitudinales receptoras del propio relleno antes citado.

10 Con el fin de facilitar la explicación, se acompaña a la presente memoria descriptiva una hoja de dibujos en la que se ha representado un caso práctico de realización el cual se cita solo a título de ejemplo no limitativo del alcance del presente modelo de utilidad.

15 En dichos dibujos:

La figura 1 es una vista en perspectiva de la placa en cuestión, mostrando su estructura general.

20 La figura 2 se corresponde con un dibujo de solera para tejado vista en planta y formada por placas como la de la figura 1.

La figura 3 es un detalle en alzado que muestra la zona de acoplamiento entre placas.

25 Según tales figuras, la placa cerámica perfeccionada para soleras de tejados objeto del presente modelo de utilidad está constituida por un cuerpo paralelepípedo -1- de bases planas de muy poca altura y provisto de una

serie de perforaciones longitudinales -2- separadas por tabiquillos -3-, para aligerar peso, cuyo cuerpo va apoyado junto con otros iguales -1a-1b- etc. sobre respectivas viguetas -4- de la estructura del edificio, bien sea formando alineaciones paralelas simétricas o al tresbolillo rompiendo junta, dando lugar a la formación de un reticulado constitutivo de la solera de un tejado.

10 Es fundamental en dicha placa que sus cuatro caras laterales vayan provistas de una inclinación con el fin de determinar entre cada dos placas contiguas -1-1a- unas cavidades en "V" que son las receptoras de la oportuna pasta de relleno -5- de solidarización entre placas.

15 Se prevé también que las citadas inclinaciones puedan ser en curva.

 Asimismo se ha previsto que las dos caras laterales mayores vayan provistas de unas regatas longitudinales -6- que al ser ocupadas también por el relleno -5- refuerzan la unión entre placas.

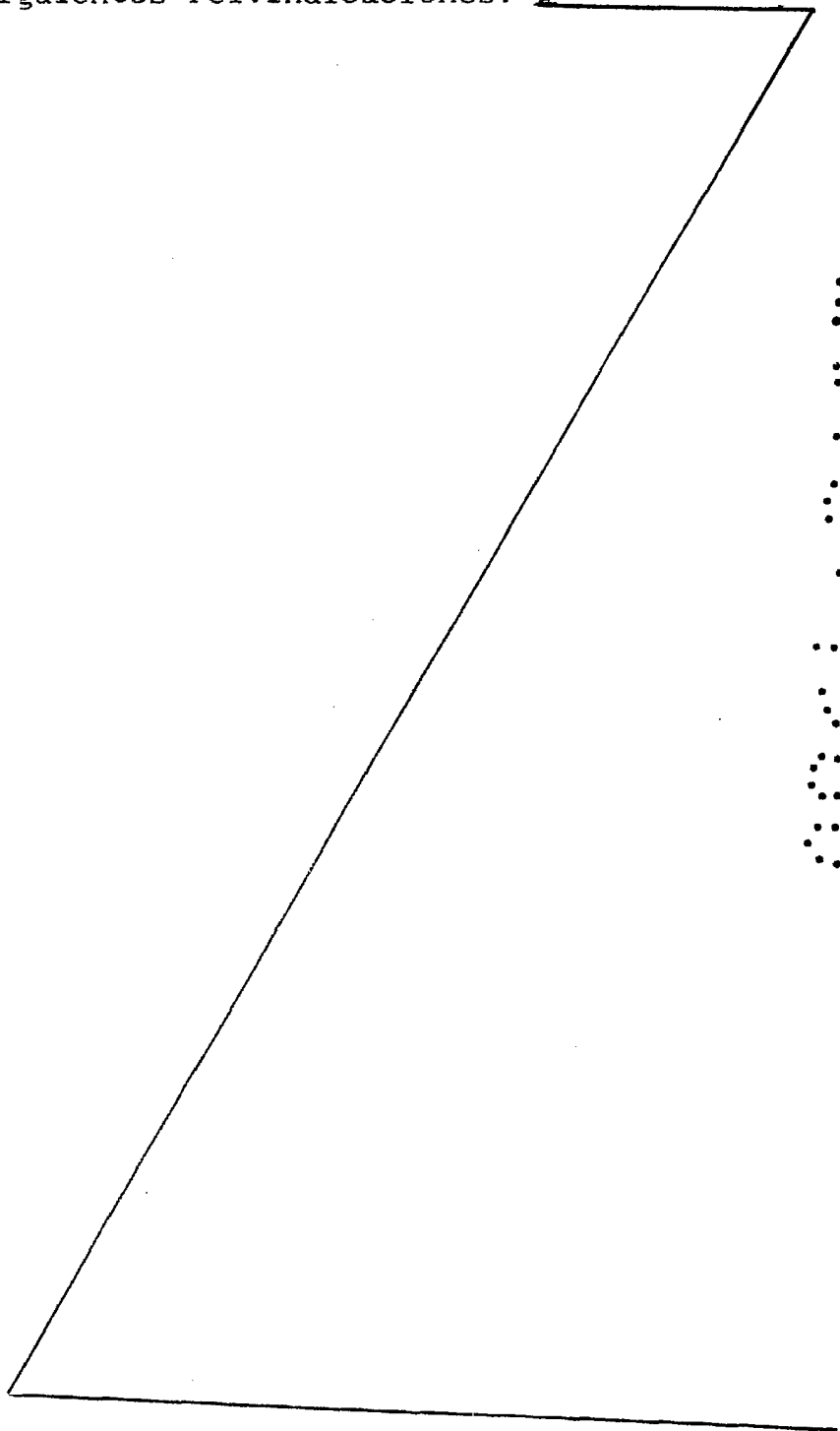
20

 El modelo, dentro de su esencialidad, puede ser llevado a la práctica en otras formas de realización que difieran solo en detalle de la indicada únicamente a título de ejemplo, a las cuales alcanzará igualmente la protección que se recaba. Podrá, pues, fabricarse esta

25

placa en cualquier forma y tamaño, con los medios y materiales más adecuados y los accesorios más convenientes, por quedar todo ello comprendido en el espíritu de las

5 siguientes reivindicaciones.



5
6
7
8
9
0
1
2
3
4
5
6
7
8
9
0

REIVINDICACIONES

Se reivindica como objeto del presente modelo de utilidad:

5 1.- Placa cerámica perfeccionada para soleras de tejados, caracterizada esencialmente por estar constituida por un cuerpo paralelepípedo de muy poca altura, cuyas caras laterales van dotadas de una estructura inclinada deter-
10 minando un a modo de tronco de pirámide para, entre cada dos placas contiguas, configurar unas cavidades en "V" receptoras de la correspondiente pasta de relleno encargada de la solidarización entre placas.

15 2.- Placa cerámica perfeccionada para soleras de tejados, según la reivindicación anterior, caracterizada asimismo porque las caras laterales mayores van provistas de unas regatas longitudinales que al ser ocupadas por
20 la propia pasta de relleno refuerzan la unión entre las placas.

3.- PLACA CERAMICA PERFECCIONADA PARA SOLERAS DE TEJADOS.

Consta la presente memoria descriptiva de siete hojas mecanografiadas y una lámina de dibujos.

Ma-

drid, a

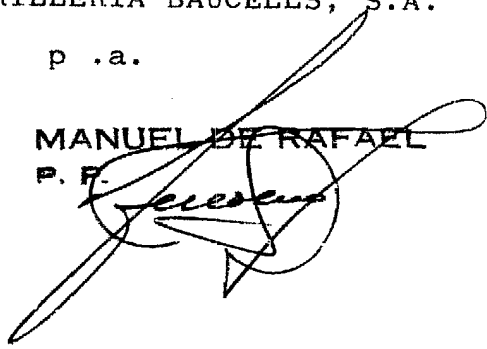
26 MAR. 1980

LADRILLERIA BAUCELLS, S.A.

p .a.

MANUEL DE RAFAEL

P. F.

A large, stylized handwritten signature in black ink, written over the typed name 'MANUEL DE RAFAEL'. The signature is highly cursive and loops around the text.A vertical column of approximately 15 small black dots, arranged in a roughly rectangular pattern, located on the right side of the page.

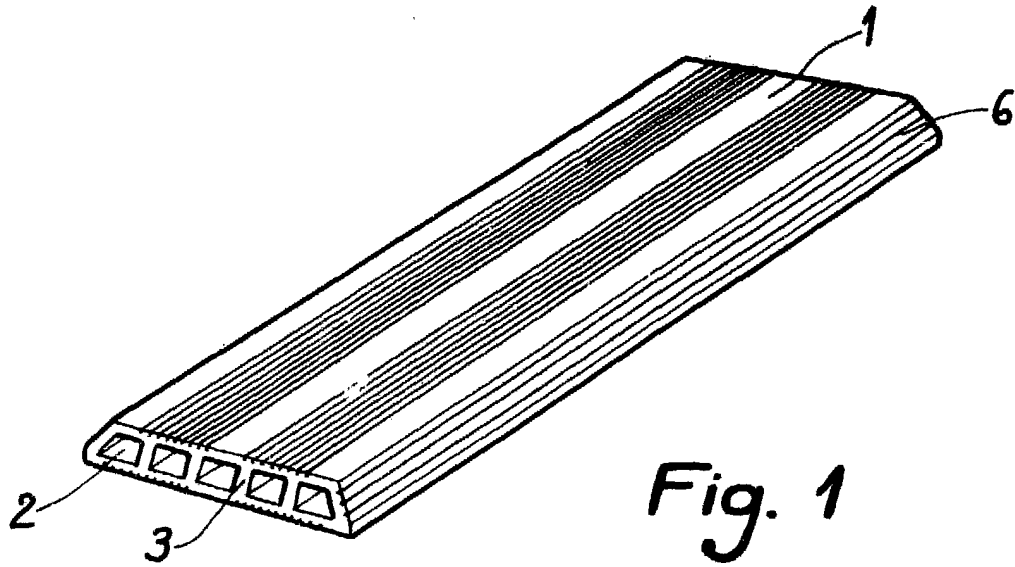


Fig. 1

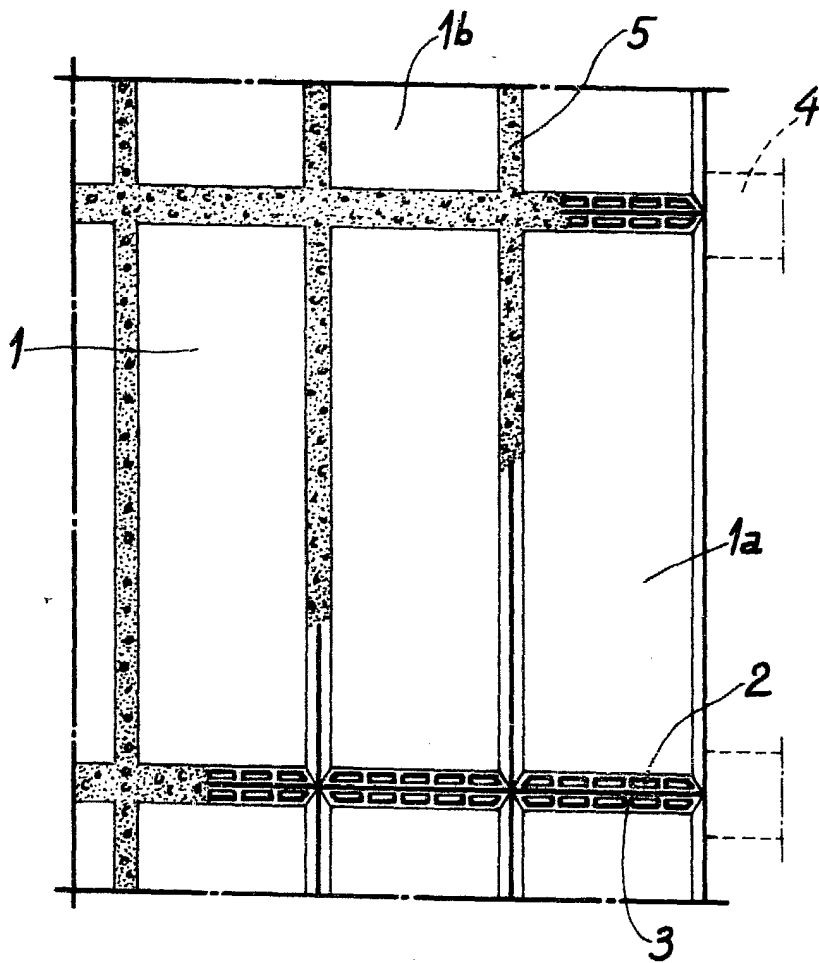


Fig. 2

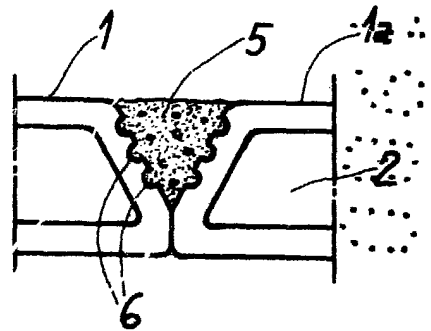


Fig. 3

Madrid, 26 MAR. 1980

MANUEL DE RAFAEL
P. P.

Escala variable.