

MINISTERIO DE INDUSTRIA Y ENERGIA

Registro de la Propiedad Industrial



ESPAÑA

10	ES	11	NÚMERO	10	Y
		21	249623		
		22	FECHA DE PRESENTACIÓN		
			12 MAR. 1980		

MODELO DE UTILIDAD

16 JUN. 1980

30	PRIORIDADES:	32	FECHA	33	PAIS
	31	NUMERO			
47		FECHA DE PUBLICIDAD	51		CLASIFICACION INTERNACIONAL
			A65C11/24		
54	TITULO DE LA INVENCIÓN				
	"ESTUCHE MEJORADO".				
71	SOLICITANTE (S)				
	ESTUCHERÍA VIPO, S.A.				
DOMICILIO DEL SOLICITANTE					
BARCELONA - Avda. Borbón, 33-35.					
72	INVENTOR (ES)				
73	TITULAR (ES)				
74	REPRESENTANTE				
	D. Alfonso Durán Clivella.				

### MEMORIA DESCRIPTIVA

El presente Modelo de Utilidad se refiere a un estuche, del tipo utilizado para contener útiles de escritura, dibujo y pintura, instrumentos para actividades diversas, objetos de escritorio para uso de escolares y estudiantes, componentes de asistencia sanitaria y otros.

El nuevo estuche se caracteriza por comprender cuatro compartimientos independientes, cada uno de los cuales es accesible por separado al comprender medios de apertura y cierre que se practican sin necesidad de afectar a los otros tres, por lo cual se tiene una gran comodidad al disponer los útiles en las mejores condiciones, perfectamente clasificados según conveniencias.

Los medios para el cierre del estuche serán ventajosamente del tipo de cremallera, caracterizado por su comodidad, y la forma del estuche será preferentemente de planta cuadrangular, aunque podría adoptar otras formas.

Para facilitar la explicación, se acompaña a la presente memoria unos dibujos en los que se ha representado, a título de ejemplo ilustrativo y no limitativo, un caso de realización de un estuche mejorado, según los principios de las reivindicaciones.

En los dibujos:

La figura 1 muestra el nuevo estuche en posición de cerrado, y la figura 2 el propio contenedor con uno de sus compartimientos abierto.

La figura 3 es una sección transversal del nuevo estuche, por el corte III-III indicado en la figura 1, apreciándose su estructura y en particular la disposición de sus compartimientos independientes.

5. Los elementos designados con números en los dibujos corresponden a las partes indicadas a continuación.

El contenedor objeto de este Modelo comprende un cuerpo de configuración ventajosamente ortoédrica, cuyas bases -1- y -2- corresponden a las caras externas de sus compartimientos, presentando un lomo -3- en la parte de la flexión de las zonas laterales que definen aquellas.

En el interior del estuche, los tabiques separadores -4- , -5- y -6- determinan, con las caras externas -1- y -2-, la formación de cuatro recintos independientes, de dimensiones análogas, cada uno de los cuales se cierra mediante líneas de cremallera -7-, -8-, -9- y -10-, respectivamente, que unen sus respectivos bordes.

En la figura 2 se ven los componentes -11- y -12- de un juego de pintura y dibujo, alojado en el interior del compartimiento definido entre un tabique interno -4- y una cara exterior -2-.

25. Todo cuanto no afecte, altere, cambie o modifique la esencia del estuche descrito, será variable a los efectos del actual Modelo.

N O T A.

Se reivindica como objeto de este registro por Modelo de Utilidad:

- 1.- Estuche mejorado, del tipo constituido por
5. un cuerpo de forma preferentemente ortoédrica, con medios de cierre en sus caras laterales, caracterizado esencialmente por presentar en su parte interna tres tabiques paralelos, cuyos lados correspondientes a la zona de articulación lateral que permite la apertura del estuche quedan fijados a la parte interna de dicha zona resultando formados, entre las caras exteriores del contenedor y los dos tabiques paralelos, cuatro compartimientos diferentes, accesibles independientemente mediante los respectivos medios de apertura y cierre situados en las caras laterales del cuerpo resultante.
- 10.
- 15.

Sean cuales fueren las circunstancias que concurren en la esencialidad del Modelo de Utilidad, definido en la anterior reivindicación cuyo objeto es:

2.- "ESTUCHE MEJORADO".

20. Consta la presente memoria de cuatro hojas foliadas, mecanografiadas por una sola cara y de los dibujos unidos a la misma.

Barcelona, 12 MAR. 1980

P.A. de ESTUCHERÍA VIPC, S.A.

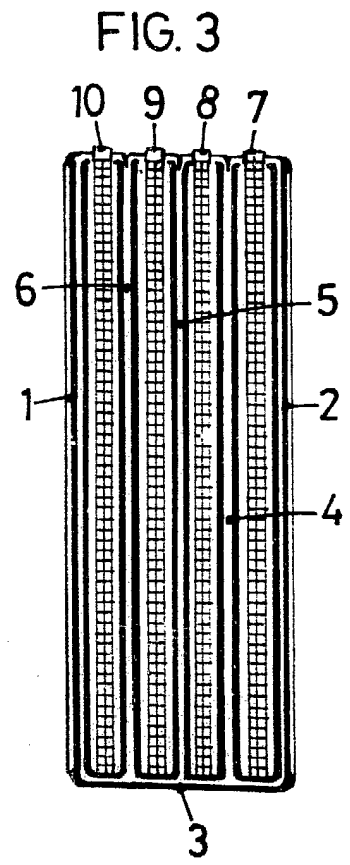
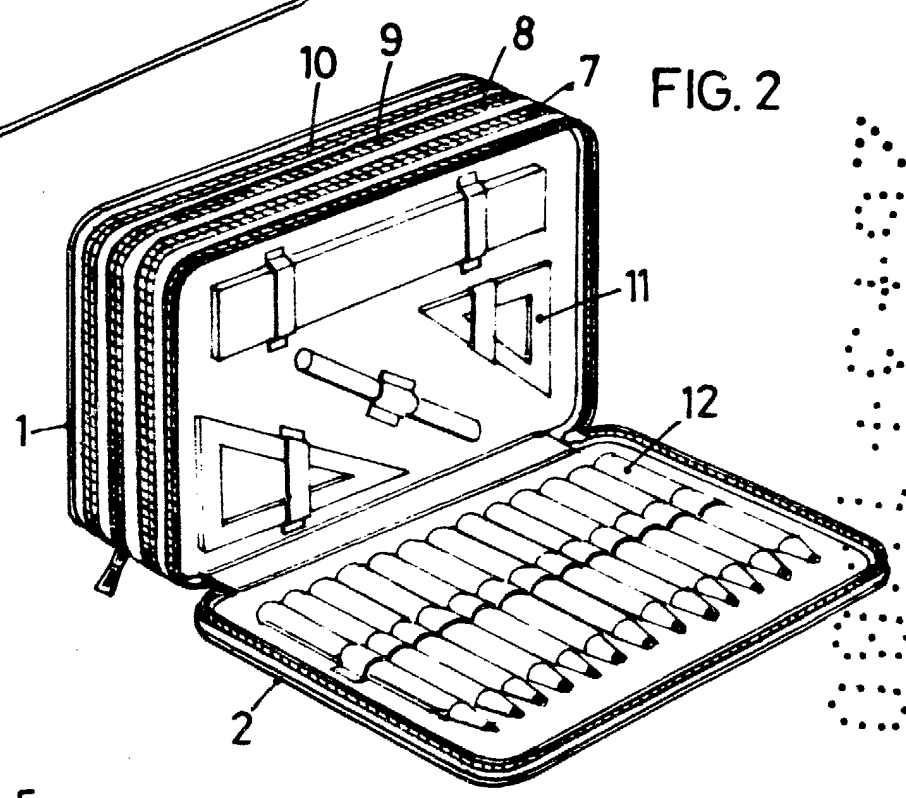
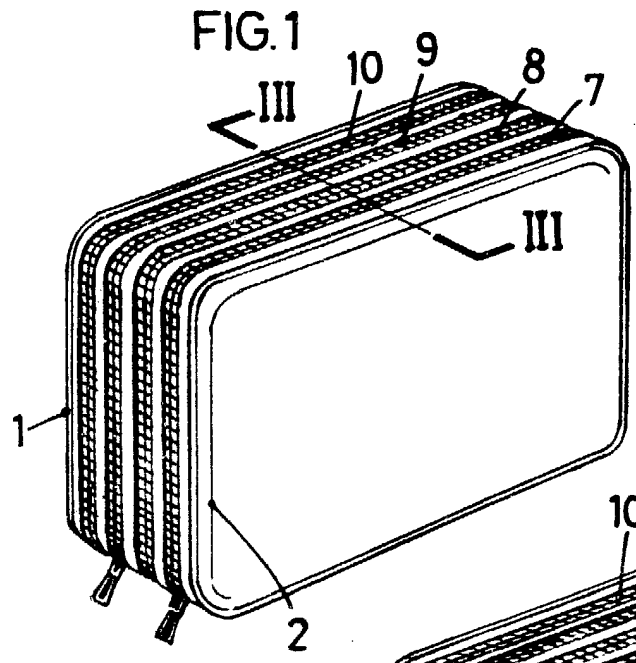
**ALFONSO DURÁN**

R. P.

FE/pv.

  
Fdo. Luis A. Durán Moya

CM. | ANO 80 | MODALIDAD M.U. | NUMERO 56  
MEDIDA VERTICAL CLISE 5.8  
MEDIDA HORIZONTAL CLISE  
A. DURAN | OBSER.



BARCELONA, 12 MAR. 1980

P.A. ALFONSO DURÁN  
P. P.

*Alfonso Durán*  
Fdo.: Luis A. Durán Meyer

ESCALA VARIABLE

