

AÑO 1959

Expediente núm.



249623

# REGISTRO DE LA PROPIEDAD INDUSTRIAL

249623

**PATENTE DE** ..... **INTRODUCCIÓN** .....

## MEMORIA DESCRIPTIVA

*que se acompaña a la solicitud de*

una **PATENTE DE** introducción ..... por 10 ..... años, en España

*a favor de*

D<sup>a</sup> M<sup>e</sup> Rosa Macaya de Rigalt - - - - - , de nacionalidad  
española, - - - - - domiciliado en Barcelona, - - - - -  
calle de Bori y Montestó, - - - - - núm. 2,

*por:*

«Máquina extractora de jugos o zumos de frutas y similares»

N<sup>o</sup> 13785

Agente s



249623

P A T E N T E  
D E  
I N T R O D U C C I Ó N

a favor de Doña M<sup>a</sup> Rosa MACAYA DE RIGALT, de nacionalidad uruguaya, residente en Barcelona, calle Bori y Fontestá, 2, por "MÁQUINA EXTRACTORA DE JUGOS O ZUMOS DE FRUTA Y SIMILARES"

- . -

MEMORIA DESCRIPTIVA

La presente patente de introducción se refiere a una nueva máquina que permite efectuar la extracción continua de los jugos o zumos de frutas y similares, separando independientemente la pulpa o residuos sólidos que quedan después de la extracción, de manera que el líquido puede ser utilizado inmediatamente.

La máquina de acuerdo con la invención está constituida por un husillo helicoidal de paso largo, conectado con un motor de accionamiento a través de un reductor de velocidad adecuado, y giratorio dentro de un alojamiento pro-



249623

visto de una tolva o recipiente receptor de los frutos a estrujar en uno de los extremos y de una salida para la pulpa. En el extremo opuesto, estando la parte inferior de este alojamiento constituida por una pared provista de aberturas que permiten la libre salida del zumo de los frutos por un colector situado debajo y provisto de un vertedero que sobresal al exterior de la máquina.

5.

El husillo y su alojamiento, en una realización preferida del invento, tienen una sección de paso decreciente hacia al extremo de salida del zumo de manera que las partículas de frutas que se encuentran en su interior es estrujado paulatinamente hasta extraer todo el líquido que contienen. La pared taladrada está constituida

10.

por una placa curvada de manera que completa la superficie interna del alojamiento, y presenta nervios salientes lateralmente que se acoplan con ranuras longitudinales previstas en dicho alojamiento, estando reforzado el apoyo de dicha placa mediante nervios verticales que sobresalen de los lados del colector de líquidos. La pared superior del alojamiento puede estar provista de ranuras transversales que cooperan con el canto del filete del husillo en la trituración y fragmentación de las partes sólidas de los frutos y similares.

15.

El conjunto de la máquina con su motor de accionamiento y reductor de velocidad o bien, accionada a mano por una simple manivela, puede estar montado sobre una base o zócalo de altura adecuada para permitir la colocación de un vaso u otro recipiente bajo el vertedero.

20.

El conjunto de la máquina con su motor de accionamiento y reductor de velocidad o bien, accionada a mano por una simple manivela, puede estar montado sobre una base o zócalo de altura adecuada para permitir la colocación de un vaso u otro recipiente bajo el vertedero.

25.

249623



Los dibujos adjuntos muestran a título de ejemplo no limitativo del alcance del invento, una forma de realización esquemática del aparato.

5. En dichos dibujos: la figura 1 es una vista lateral alzada del conjunto de la máquina; la figura 2 muestra una sección transversal tomada en la línea III-III de la figura 2, y la figura 4 es un detalle en planta de la palanca de accionamiento del vástago válvula.

10. Según se aprecia en las figuras, la máquina comprende el conjunto extractor -1- cuyo eje de mando -2- está conectado a la salida de un reductor de velocidad convencional -3- accionado por el motor eléctrico -4-. El extractor y el motor están sostenidos mediante pies respectivos -5- y -6- sobre una mesa, mostrador u otra superficie.

15. El conjunto tiene un alojamiento -7- de perfil esencialmente cónico decreciente hacia su extremo posterior, o sea, hacia el motor -4- y abierto en su extremidad delantera. La mitad inferior de la superficie de esre alojamiento está constituida por una placa perforada -8- que se  
20. apoya en el cuerpo extractor mediante aletas -9- sobresalientes lateralmente de sus bordes longitudinales, cuyas aletas se acoplan en ranuras asimismo longitudinales, -10-, formadas a ambos lados de dicho alojamiento.

25. La parte inferior del alojamiento -7- se prolonga hacia abajo formando un vertedero inclinado -11- que sobresale por delante de la máquina a una altura suficiente sobre la superficie donde la misma se apoya, para permitir la colocación de un vaso u otro recipiente receptor del zumo

249623



obtenido, debajo de él. Las paredes laterales de dicho vertedero tienen nervios verticales -12-, espaciados en su longitud que se apoyan en la superficie inferior de la placa perforada -8- con objeto de reforzar su apoyo y resistir la presión del material en tratamiento.

- 5.
- En la parte inferior del extremo de salida del alojamiento -7- se ha previsto un paso -13- que desemboca debajo del cuerpo del extractor -1-, el cual permite el evacuado de los residuos sólidos de la extracción que pueden ser recogidos en un recipiente adecuado. En este paso se puede intercalar un vástago válvula -14- maniobrable desde el exterior mediante la palanca -15- y que puede ser fijado en la posición de trabajo mediante un dispositivo de bayoneta o similar -16- que permita su rápida extracción a los fines de la limpieza de la máquina.
- 10.
- 15.

El extractor delantero del alojamiento es cerrado por la propia cabeza del vástago helicoidal -17-, de perfil correspondiente al del alojamiento, conectado con el eje de accionamiento -2-. En la parte superior de dicho extremo delantero se encuentra una boquilla de entrada -18- a la que se puede conectar mediante un dispositivo de fijación convencional -19- un vaso -20-, de material transparente receptor de los frutos a exprimir; este vaso puede ser cerrado mediante una tapa -21-.

- 20.
- 25.
- Con el objeto de ayudar a la trituración de las partes sólidas de los frutos, la superficie superior del alojamiento presenta ranuras transversales -22- espaciadas en la longitud del extractor, las cuales cooperan con los

249623



bordes del filete del husillo helicoidal -17- en un efecto de cizalla.

- Serán independientes del objeto de la invención los detalles constructivos de la máquina, tales como el tipo del motor de accionamiento y la estructura del reductor de velocidad, así como la disposición del acoplamiento del vaso receptor de los frutos, siempre que no alteren esencialmente el espíritu de las siguientes reivindicaciones.
- 5.

- . -

N O T A

- Se reivindica como objeto de la presente patente de introducción:-
- 10.

1. Máquina extractora de jugos o zumos de frutas y similares, caracterizada porque comprende un husillo de paso largo, conectado con un motor de accionamiento a través de un reductor de velocidad, y giratorio dentro de un alojamiento provisto de una tolva o recipiente receptor de los frutos a tratar en uno de sus extremos, y la parte inferior de este alojamiento constituida por una pared provista de aberturas para la libre salida del zumo o jugo obtenido hasta un colector situado debajo y provisto de un vertedero que sobresale al exterior de la máquina.
- 15.
- 20.

2. Máquina extractora de jugos o zumos de frutas y similares, caracterizada porque el husillo helicoidal y su alojamiento tienen una sección de paso decreciente ha-

249623



cia el extremo de salida de la pulpa, de manera que los frutos que se encuentran en su interior son estrujados paulatinamente hasta ceder todo el líquido que contienen.

5. 3. Máquina extractora de jugos o zumos de frutas y similares, según la reivindicación 1, caracterizada porque la pared taladrada está constituida por una placa curva que completa la superficie decreciente del alojamiento, y presenta nervios salientes lateralmente que se acoplan con ranuras longitudinales previstas a ambos lados de dicho alojamiento, estando reforzado el apoyo de la placa curva mediante nervios verticales que sobresalen de las superficies laterales internas del colector.
10. 4. Máquina extractora de jugos o zumos de frutas y similares, según la reivindicación 1, caracterizada porque la pared superior del alojamiento presenta ranuras transversales que cooperan con el canto del filete del husillo en la trituración y quebrantamiento de las paredes sólidas de los frutos y similares.
15. 5. Máquina extractora de jugos o zumos de frutas y similares, según la reivindicación 1, caracterizada porque la salida de la pulpa comprende un vástago transversal móvil de manera que puede cerrar más o menos el paso para la retención de la pulpa, y desmontable para la limpieza de la máquina.
20. 6. Máquina extractora de jugos o zumos de frutas y similares.
- 25.

Todo ello según queda descrito y reivindicado

249623



en la presente memoria descriptiva que consta de siete  
hojas foliadas, escritas a máquina por una sola cara.

Barcelona, a      de mayo de 1951

M<sup>a</sup> Rosa MACAYA DE REGALT

p.a.

I. PONTI

p. p.

249623



Fig. 1

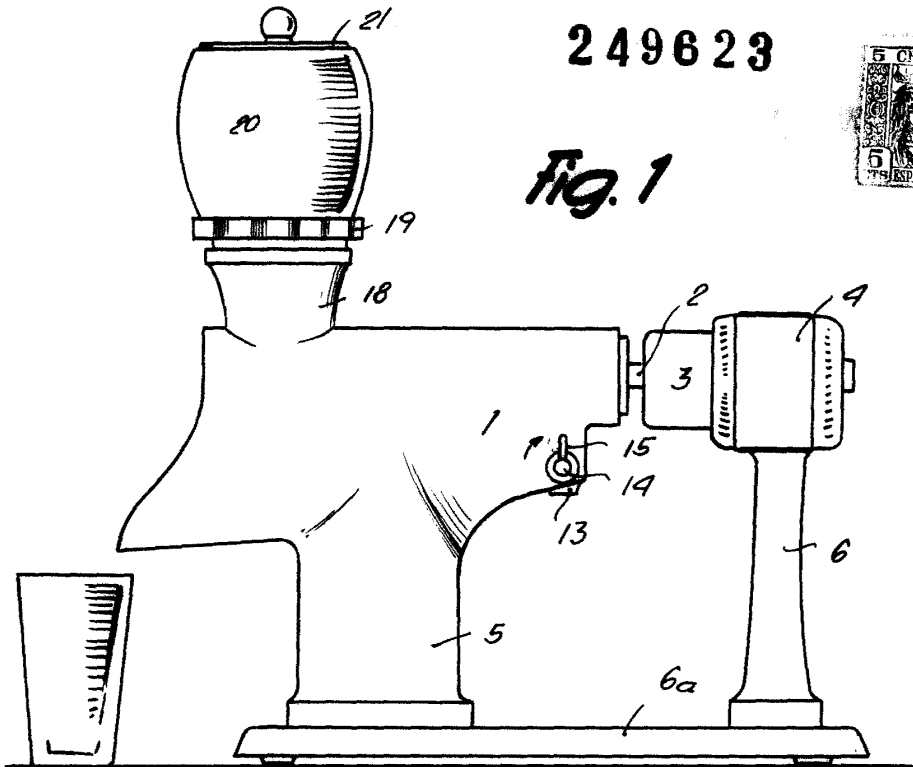


Fig. 2

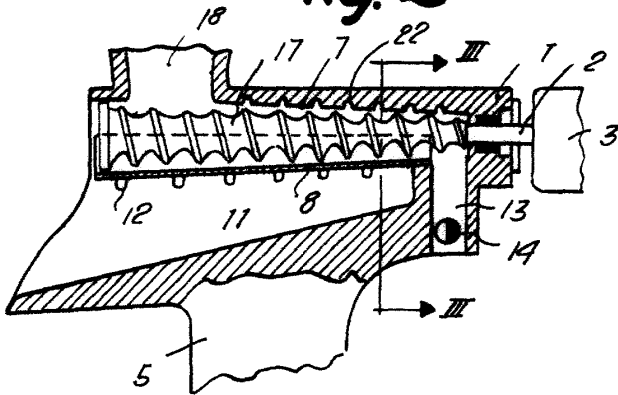


Fig. 3

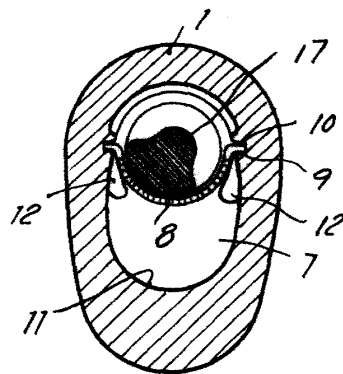
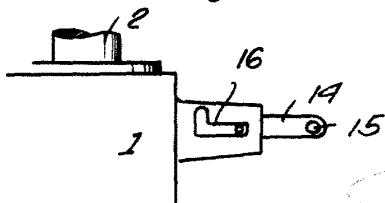


Fig. 4



Barcelona, 9 Mayo 1959  
Ma Rosa Macaya de Rigalt  
p.a.

L. PONTI

5657