

REGISTRO DE LA PROPIEDAD INDUSTRIAL



ESPAÑA

18	ES	11	NÚMERO	10	Y
		21	249.614		
		22	FECHA DE PRESENTACION		
			25.3.86		

MODELO DE UTILIDAD

19 NOV. 1986

30	PRIORIDADES:	32	FECHA	33	PAIS
31	NÚMERO				

47	FECHA DE PUBLICIDAD	51	CLASIFICACION INTERNACIONAL
			A6 1M 1/00

64	TITULO DE LA INVENCIÓN
	ASPIRADOR CLINICO PERFECCIONADO

71	SOLICITANTE (S)
	INDUSTRIAL ORDISI, S.A.

	DOMICILIO DEL SOLICITANTE
	Ctra. del Medio, 193 - nave 1ª HOSPITALET DE LLOBREGAT (Barcelona)

72	INVENTOR (ES)

73	TITULAR (ES)

74	REPRESENTANTE
	D. BERNARDO UNGRIA GOIBURU

AB/ASM

1 El Estatuto vigente sobre Propiedad Industrial, de
26 de Julio de 1929, en su texto refundido publicado el 30
de Abril de 1930, establece los caracteres de patentabili-
dad de las invenciones de tipo industrial que tienen por
5 objeto obtener ventajas sobre lo ya conocido, admitiendo
por consiguiente como patentables, las nuevas máquinas, a-
paratos, instrumentos, procesos de fabricación, etc. La am-
plitud de conceptos previstos como patentables, ha llevado
al legislador a aclarar (Artº. 46) que la enumeración con-
10 tenida en dicho cuerpo legal es puramente enunciativa y no
limitativa, haciéndola extensiva incluso a los descubrimien-
tos de tipo científico (Artº. 47).

El Decreto de 26 de Diciembre de 1947, recogiendo
la Orden de 18 de Noviembre de 1935, confirma el criterio
15 legal de que también serán patentables los instrumentos, ob-
jetos, o partes de los mismos, que aporten a la función a
que son destinados, un beneficio o efecto nuevo, y en defi-
nitiva que constituyan una mejora sustancial sobre lo ante-
riormente conocido.

20 Pues bien, a tenor de lo expuesto, y en base al ar-
ticulado que recoge los conceptos expresados, debe conside-
rarse, que la invención a que se refiere la presente memo-
ria, constituye una novedad industrial, con características
y ventajas que la hacen merecedora del privilegio de explo-
25 tación exclusiva que por ella se solicita, premiando así
los méritos de quien aporta a la industria del país una me-
jora efectiva y precisamente comprendida entre las enuncia-
das por la Ley como patentables. (Arts. 46 y 47 en relación
con el 171, en su nueva redacción afectada por la Orden de
30 18 de Noviembre de 1.935).

1 La presente invención se refiere como indica su
enunciado a un aspirador para uso clínico que estructural-
mente es notable porque se constituye a partir de una fuen-
te productora de vacío que ha de actuar sobre una válvula
5 multidireccional y preferentemente de tres vías que gobier-
na un doble circuito que conecta por medio de los correspon-
dientes conductos con una pareja de depósitos a través de
los que se realizaran la sujeción clínica de que se trate
mediante la correspondiente cánula aplicada a la zona del
10 paciente sobre la que se desea aspirar.

Entre la fuente de vacío y la válvula de varias
vías existe el propio circuito conductor de la depresión -
un regulador de potencia de la aspiración producida por la
fuente de vacío y que además dicho regulador permitirá la
15 actuación de un vacuómetro mediante el que se visualiza la
potencia que se está suministrando en cualquier momento.

El circuito cuenta además con una válvula de pul-
sador que se instala entre el regulador indicado y la vál-
vula de varias vías a base de cuya válvula de pulsador es
20 posible interrumpir temporalmente la acción de aspiración.

Cada uno de los depósitos con que cuenta el con-
junto del aspirador, cuenta con un tapon obturador de su -
correspondiente boca a la que acuden las canalizaciones de
la válvula de varias vías de modo que dicho tapon está per-
manentemente presionado hacia una posición de obturación -
25 mediante un vástago que está elásticamente requerido por un
pomo que se vincula al chasis del conjunto.

Por lo hasta aquí expuesto se desprende que se
trata de un elemento para uso clínico y/o quirúrgico que -
30 puede ser utilizado tanto en intervenciones operatorias co

1 mo en procesos post-operatorios y cuya constitución permi-
te en todo momento vigilar y controlar la potencia de aspi-
ración que proporciona la fuente de vacío actuando sobre
las incorrecciones que puedan producirse o que aconsejen
5 su cambio, de un modo inmediato y muy simple.

La pareja de depósitos con conductos indepen-
dientes con lo que cuenta la instalación permite la conti-
nuidad y el tratamiento de un modo indefinido. En efecto
existirá una válvula de paso alternativo que permitirá el
10 utilizar un depósito cuando el otro se encuentre lleno pa-
sando la aspiración del primero al segundo de modo que no
se interrumpa la aspiración y mientras tanto pueda vaciar
se el depósito que ya ha quedado saturado.

La mejor comprensión del objeto de la invención
15 en lo que se refiere su estructura así como su funciona-
miento se entenderá al término de la descripción que segui-
damente se realiza con ayuda del juego de planos adjunto
en el que la figura 1ª muestra una vista esquemática del -
conjunto del aspirador en tanto que la figura 2ª correspon-
20 de a una vista en perspectiva seccionada del cuerpo de uno
de los depósitos de los dos con que cuenta esta instalación

El aspirador como se aprecia en la figura 1ª se
constituye a partir de una fuente de vacío que genericamen-
te se referencia con 1 y cuya depresión actuará sobre una
25 válvula de tres vías 8 que está instalada al término de un
circuito y con la que estarán comunicados adecuadamente -
por doble circuito los depósitos referenciados con 14 y 15.

Existen unas llaves o válvulas referenciadas con
9 de modo que el vacío que suministra el depresor 1 es comu-
30 nicado a través de los conductos 11 o 17 y actuando sobre

1 los conductos 12 o 16 a cualquiera de los depósitos 14 o 15 respectivamente.

5 Los conductos 12 o 16 desembocan en la cánula - dispuesta al extremo del conducto 10 y que ha de aplicarse a la zona del extremo sobre la que ha de efectuarse la aspiración o succión.

10 Entre el depresor 1 y la válvula de tres vías - que se referencia con 8, intercalándose en el circuito general 18 existe un regulador de potencia de la aspiración que es el que se indica con la referencia 5 y que se transforma con una simple válvula de aguja referenciada con 3. En función de la posición que ocupe una válvula 3 al roscarse sobre el correspondiente cuerpo de válvula, se variará el grado del caudal de aspiración siendo mas o menor en función de la distinta posición que ocupe la válvula de aguja 3. que es previa al resto de los componentes de la instalación aspiradora y en dirección de la cual existe un vacuómetro 4. indicativo de la absorción de aspiración en cuanto a los depósitos 14 y 15.

20 El circuito general referenciado con 18 incorpora lo que puede denominarse una válvula de pulsador que se referencia con 6 y que está instalada entre el regulador de potencia 5 constituido por la válvula de aguja 3 y la válvula de tres vías 8.

25 La válvula de pulsador 6 al presionar, por efecto manual, en la membrana 7 producirá la obturación del circuito 18, obturación temporal, de modo que la misma determinará una interrupción de la aspiración o por mejor decir de la absorción que proporciona el depresor 1 y así poder pre-
30 seleccionar la potencia adecuada del vacío mediante el regu

1 x lador 5 y para ello ayudándose del vacuómetro 4 sin que esta
operación necesite la llegada de la aspiración al depósito
hacia los depósitos 14 o 15.

5 Cuando la válvula de pulsador 6 se encuentra en
estado de reposo tal como está mostrada en la figura 1ª el
resalto 19 logrará que la membrana 7 se desplace hacia arri-
ba según la posición indicada en dicha figura en la cual no
se impide el paso del vacío por el circuito el cual, y aqui
es preciso señalarle, cuenta con un decantador 2 previo in-
10 cluso en el regulador de potencia, es decir situado dicho
decantador previamente a cualquiera de los mecanismos que -
componen la instalación aspiradora.

15 De otro lado como se observa en la figura 2ª cual-
quiera de los depósitos incorporaran un tapon que se referen-
cia con 13 que permanentemente estará combinada hacia una
posición de obturación respecto a la embocadura del depósi-
to de que se trate por efecto de la acción del vástago 24 -
el cual es gobernado mediante el pomo 21 al que obliga el -
resorte de expansión 20.

20 El pomo 21 que cuenta con una pareja de patillas
23 se vinculará al chasis 22 que no desciende de dicha posi-
ción hasta que no se haga girar dicho pomo en tanto que el
depósito se apoyará sobre una base convencional 25 que impi-
da el desplazamiento del depósito cuando precisamente el po-
25 mo 21 esté dispuesto en función del depresionador del con-
junto del tapón.

1 Hecha la descripción a que se refiere la memoria
que antecede, es preciso insistir en que los detalles de
realización de la idea expuesta, pueden variar, es decir,
que pueden sufrir pequeñas alteraciones, basadas siempre
5 en los principios fundamentales de la idea, que son en esen-
cia los que quedan reflejados en los párrafos de la descrip-
ción hecha. En efecto, el Artículo 48 del Estatuto vigente
sobre Propiedad Industrial, establece como no patentables,
en su apartado tercero, "los cambios de forma, dimensiones,
10 proporciones y materias de un objeto ya patentado" fijando
así el criterio del legislador en el sentido de que paten-
tada una idea que pueda dar lugar a una realidad práctica
e industrializable, nadie podrá apoyarse en ella para, a
pretexto de haber introducido ligeras modificaciones, pre-
15 sentarla como nueva y propia.

Este principio, en cuanto al alcance de la protec-
ción del objeto patentado se refiere, se halla confirmado
por numerosas Sentencias del Tribunal Supremo, y entre
20 ellas, como más terminantes, en las de fechas 16 de octubre
de 1954, 23 de enero de 1959, 20 de marzo de 1964 y otras.

Establecido el concepto expresado, en cuanto a la
amplitud que debe darse a la protección solicitada, se re-
dacta a continuación la Nota de Reivindicaciones, de acuer-
do con lo que se establece en el último párrafo del apar-
25 tado tercero del Artículo 100 de la Ley, sintetizando así
las novedades que se desean reivindicar:

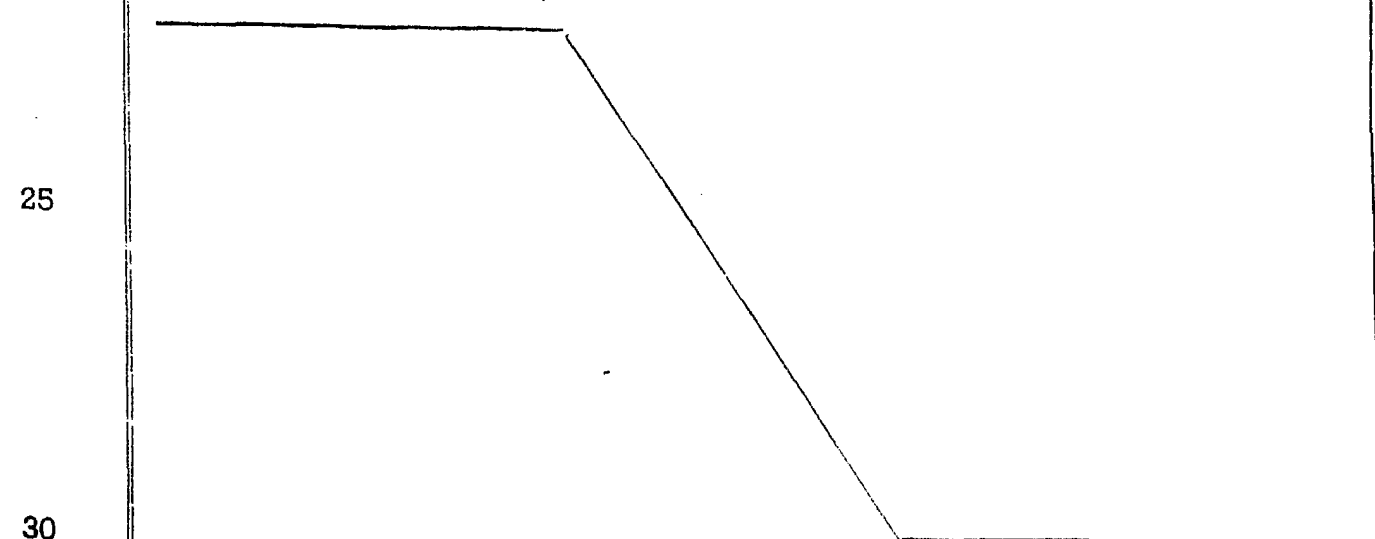
NOTA DE REIVINDICACIONES

En resumen, el privilegio de explotación exclusi-
va que se solicita, recaerá sobre las reivindicaciones si-
30 guientes:

1 1ª.- "ASPIRADOR CLINICO PERFECCIONADO".- caracte-
rizado esencialmente porque el elemento productor de vacío
actúa sobre una válvula de tres vías provista de doble cir-
cuito que conectada con sendos depósitos a través de los cua
5 les se realiza la succión mediante la cánula que se aplica
en la zona a succionar, con la particularidad de que entre
el elemento productor de vacío y la válvula de tres vías, in-
tercalado en el circuito, se ha previsto un regulador de po-
tencia de aspiración del que se deriva un vacuómetro, estan-
10 do el circuito provisto de una válvula de pulsador que dis-
puesta entre el regulador de potencia y la válvula de tres
vías es capaz de interrumpir el circuito, el cual está con-
vencionalmente provisto de un decantador.

15 2ª.- "ASPIRADOR CLINICO PERFECCIONADO".- según rei-
vindicación anterior caracterizado esencialmente porque el
tapón de cada uno de los depósitos está presionado mediante
un vástago comandado elásticamente por un pomo vinculado al
chasis del conjunto.

20 3ª.- Se reivindica por último como objeto sobre el
que ha de recaer el Modelo de Utilidad que se solicita: "AS-
PIRADOR CLINICO PERFECCIONADO".

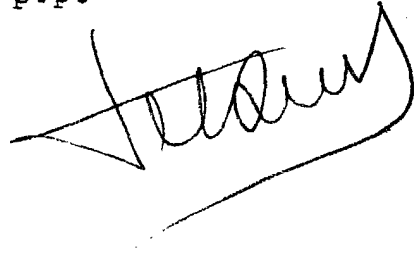


1

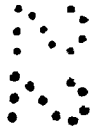
Todo conforme queda descrito y reivindicado en la presente memoria descriptiva que consta de nueve páginas mecanografiadas y dibujos adjuntos.

5

Madrid, 25 marzo 1980.
BERNARDO UNGRIA
p.p.



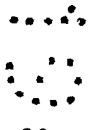
10



15



20



25



30

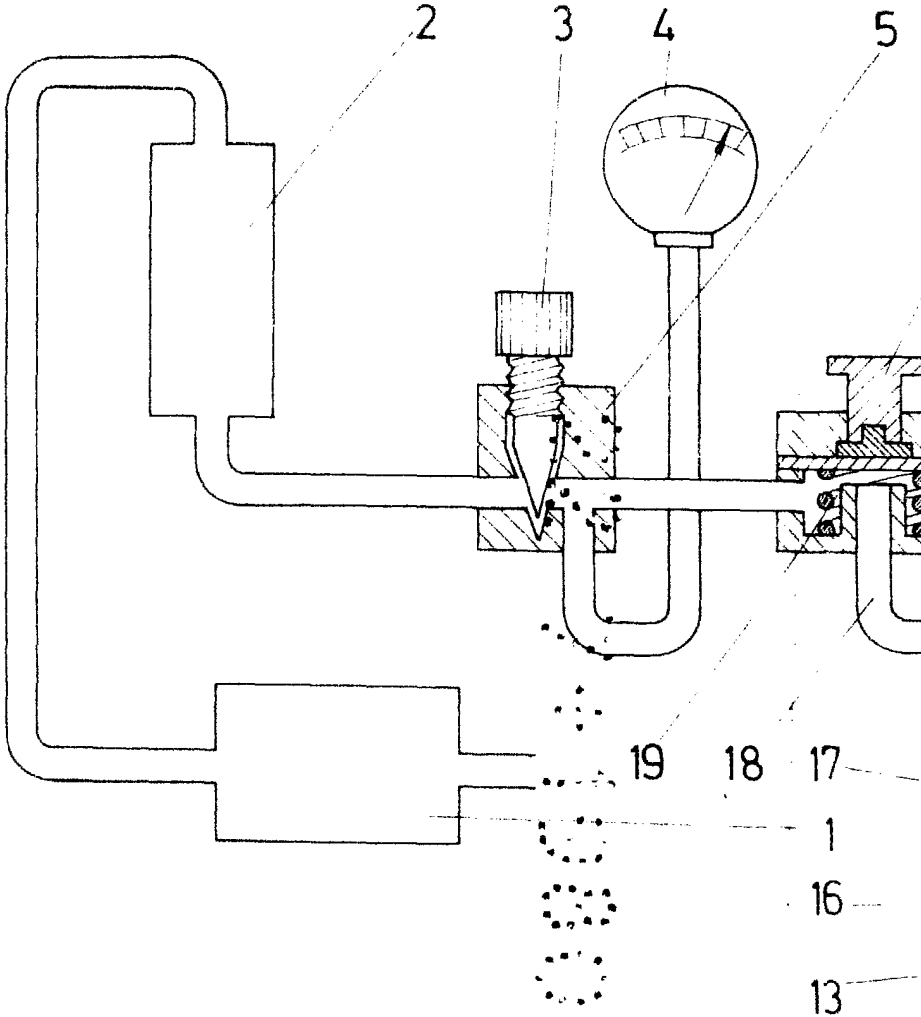
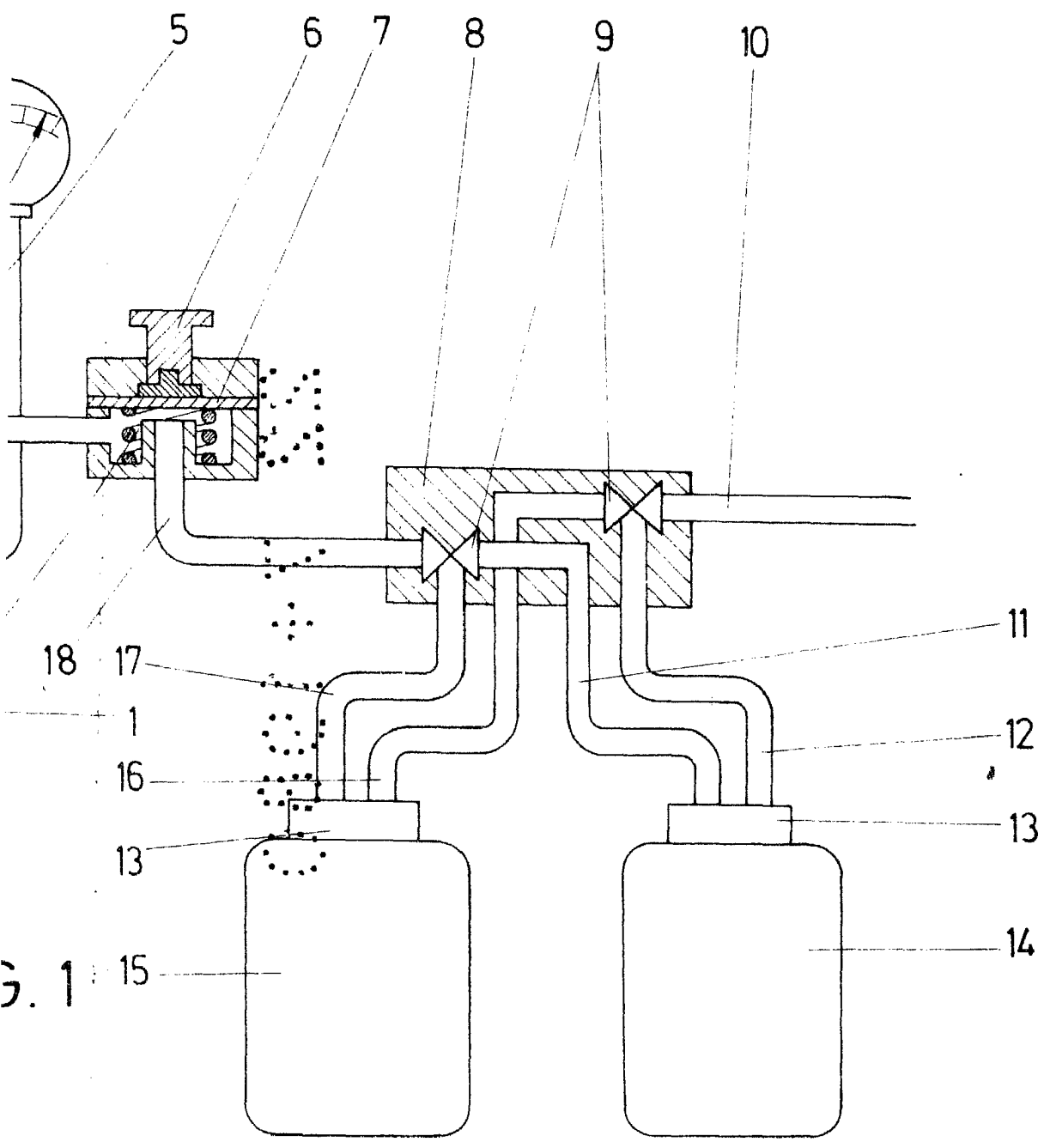


FIG. 1 15



3. 1

[Handwritten signature]

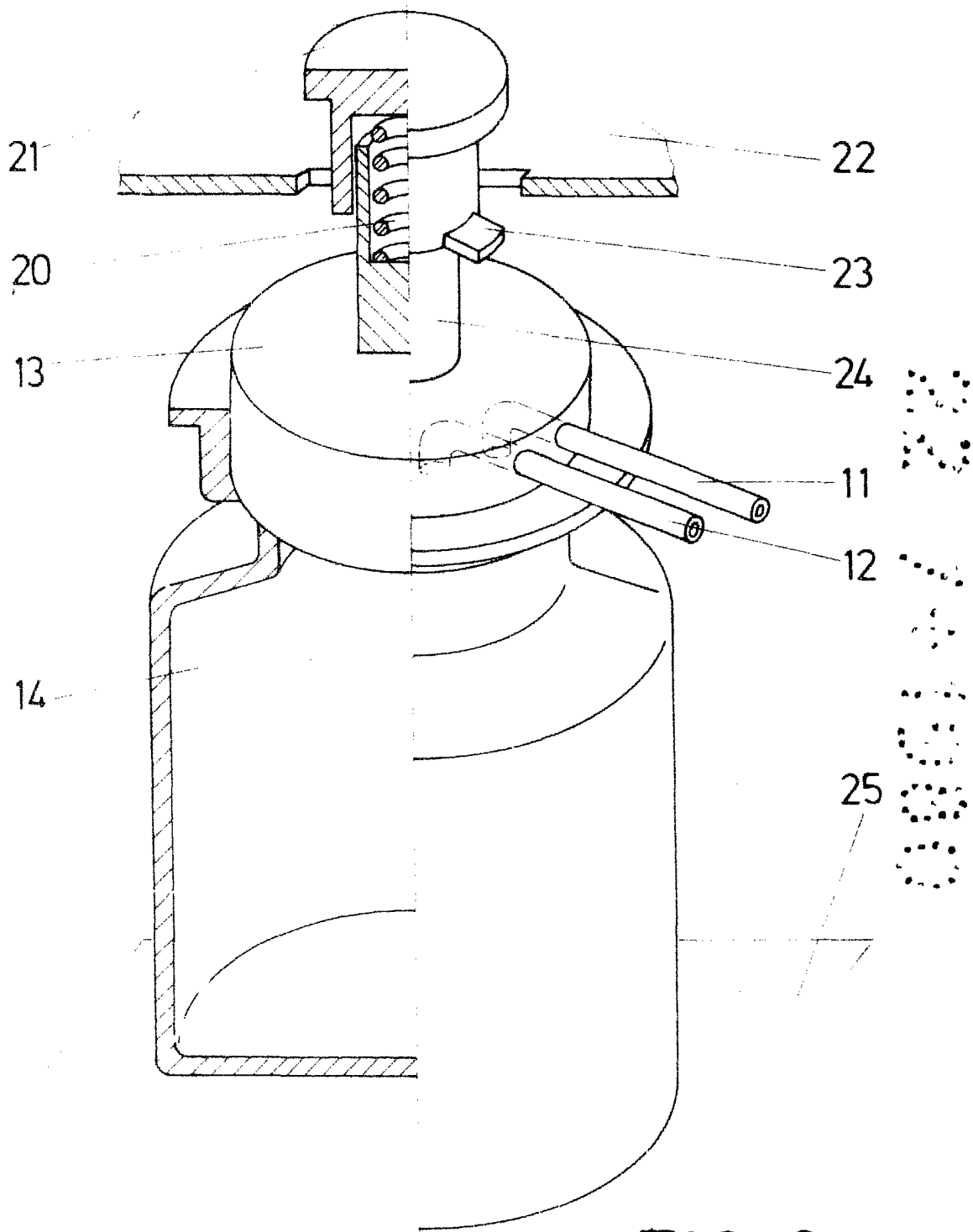


FIG. 2

[Handwritten signature]