

MINISTERIO DE INDUSTRIA Y ENERGIA

Registro de la Propiedad Industrial



ESPAÑA

(19) ES	(11) NUMERO	(10) Y
(21)	249.612	
(22)	FECHA DE PRESENTACION	
	25-3-80	

1 SET. 1980

MODELO DE UTILIDAD

(30) PRIORIDADES:	(32) FECHA	(33) PAIS
(31) NUMERO		

(47) FECHA DE PUBLICIDAD	(81) CLASIFICACION INTERNACIONAL
	A01B 27/00

(64) TITULO DE LA INVENCIÓN
DISPOSITIVO DESTERRONADOR PARA LABOREO DE TIERRAS.

(71) SOLICITANTE (S)
D. JAVIER BAGUES MARCEN

DOMICILIO DEL SOLICITANTE
Gral. Franco, 26 LECINENA (ZARAGOZA).

(72) INVENTOR (ES)

(73) TITULAR (ES)

(74) REPRESENTANTE
D. BERNARDO UNGRIA GOYBURU

1 El Estatuto vigente sobre Propiedad Industrial, de
26 de Julio de 1929, en su texto refundido publicado el 30
de Abril de 1930, establece los caracteres de patentabili-
dad de las invenciones de tipo industrial que tienen por
5 objeto obtener ventajas sobre lo ya conocido, admitiendo
por consiguiente como patentables, las nuevas máquinas, a-
paratos, instrumentos, procesos de fabricación, etc. La am-
plitud de conceptos previstos como patentables, ha llevado
al legislador a aclarar (Artº. 46) que la enumeración con-
10 tenida en dicho cuerpo legal es puramente enunciativa y no
limitativa, haciéndola extensiva incluso a los descubrimien-
tos de tipo científico (Artº. 47).

El Decreto de 26 de Diciembre de 1947, recogiendo
la Orden de 18 de Noviembre de 1935, confirma el criterio
15 legal de que también serán patentables los instrumentos, ob-
jetos, o partes de los mismos, que aporten a la función a
que son destinados, un beneficio o efecto nuevo, y en defi-
nitiva que constituyan una mejora sustancial sobre lo ante-
riormente conocido.

20 Pues bien, a tenor de lo expuesto, y en base al ar-
ticulado que recoge los conceptos expresados, debe conside-
rarse, que la invención a que se refiere la presente memo-
ria, constituye una novedad industrial, con características
y ventajas que la hacen merecedora del privilegio de explo-
25 tación exclusiva que por ella se solicita, premiando así
los méritos de quien aporta a la industria del país una me-
jora efectiva y precisamente comprendida entre las enuncia-
das por la Ley como patentables. (Arts. 46 y 47 en relación
con el 171, en su nueva redacción afectada por la Orden de
30 18 de Noviembre de 1.935).

1 La presente invención, según se desprende del
enunciado de esta memoria descriptiva, se refiere a un dis-
positivo desterronador para laboreo de tierras, el cual ha
sido concebido y realizado en orden a obtener numerosas y
5 notables ventajas respecto a otros dispositivos existentes
de análogas finalidades.

El dispositivo propiamente dicho se constituye
mediante un rodillo metálico dotado de una pluralidad de
cuerpos puntiaguados de contorno general triangular que emer-
10 gen de la propia superficie del rodillo y están solidarios
al mismo, de tal forma que dichos cuerpos puntiaguados trian-
gulares están dispuestos según alineaciones paralelas que
tienden a formar helicoides sucesivas.

15 El rodillo en cuestión va montado giratoriamente
en un bastidor rodante que dispone de medios de anclaje al
correspondiente vehículo tractor.

Por su parte, los cuerpos laminares emergentes so-
lidarizados a la superficie del rodillo son de naturaleza
20 laminar, presentando el vértice externo en escuadra, mien-
tras que uno de los catetos del contorno triangular rectan-
gular de tales cuerpos emergentes discurre ortogonalmente
a la superficie del rodillo.

Para complementar la descripción que seguidamente
se va a realizar y con objeto de ayudar a una mejor compren-
25 sión de las características del invento, se acompaña a la
presente memoria descriptiva de una hoja única de planos
en la que se muestra una vista en perspectiva del disposi-
tivo desterronador realizado de acuerdo con la invención.

30 A la vista de la mencionada figura puede obser-

1 La presente invención, según se desprende del
enunciado de esta memoria descriptiva, se refiere a un dis-
positivo desterronador para laboreo de tierras, el cual ha
sido concebido y realizado en orden a obtener numerosas y
5 notables ventajas respecto a otros dispositivos existentes
de análogas finalidades.

El dispositivo propiamente dicho se constituye
mediante un rodillo metálico dotado de una pluralidad de
cuerpos puntiagudos de contorno general triangular que emer-
gen de la propia superficie del rodillo y están solidarios
10 al mismo, de tal forma que dichos cuerpos puntiagudos trian-
gulares están dispuestos según alineaciones paralelas que
tienden a formar helicoides sucesivas.

El rodillo en cuestión va montado giratoriamente
15 en un bastidor rodante que dispone de medios de anclaje al
correspondiente vehículo tractor.

Por su parte, los cuerpos laminares emergentes so-
lidarizados a la superficie del rodillo son de naturaleza
laminar, presentando el vértice externo en escuadra, mien-
20 tras que uno de los catetos del contorno triangular rectan-
gular de tales cuerpos emergentes discurre ortogonalmente
a la superficie del rodillo.

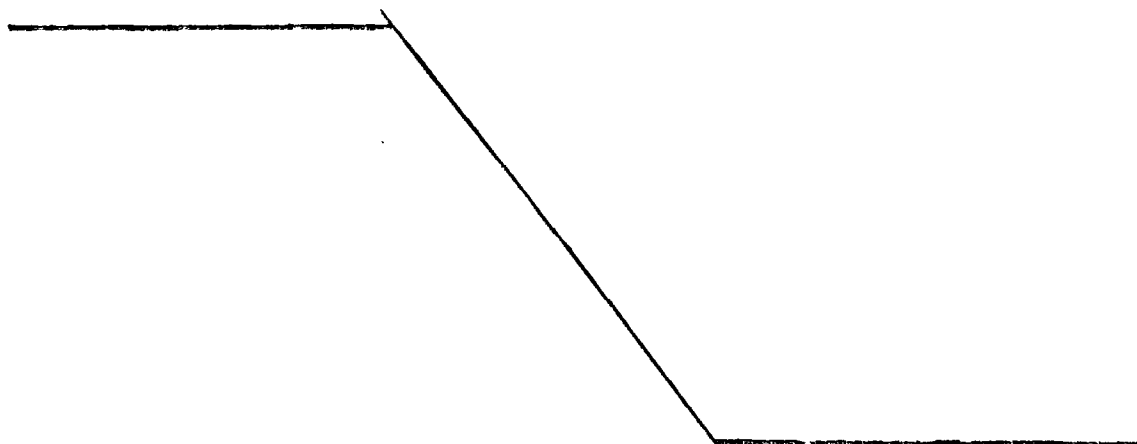
Para complementar la descripción que seguidamente
se va a realizar y con objeto de ayudar a una mejor compren-
25 sión de las características del invento, se acompaña a la
presente memoria descriptiva de una hoja única de planos
en la que se muestra una vista en perspectiva del disposi-
tivo desterronador realizado de acuerdo con la invención.

30 A la vista de la mencionada figura puede obser-

1
5
vase como el dispositivo en cuestión se constituye a partir de un rodillo 1 que está montado giratoriamente, a través de medios de rodamiento 2, sobre un bastidor general 3, con la particularidad de que tal bastidor está asimismo dotado de medios de rodadura 4, así como de una lanza 5 y de orejetas 6 para su enganche sobre el correspondiente vehículo tractor.

10
15
La característica fundamental que define el dispositivo de la invención, radica en el hecho de que el rodillo 1 está dotado en toda su superficie de una serie de cuerpos triangulares y emergentes 7 solidarizados a la propia superficie del rodillo 1, siendo tales cuerpos emergentes 7 de naturaleza laminar y estando dispuestos en hileras siguiendo alineaciones helicoidales y paralelas, tal y como se puede apreciar claramente en la figura comentada.

20
25
30
Con el dispositivo así constituido, el mismo tiene como principal aplicación o utilización la de trabajos de desterronado en laboreos de tierras, pudiendo ser amarrado a herramientas tales como arados, cultivadores, subsoladores, y en general a cualquier herramienta para laboreo que produce terrones de tierra y que es necesario romper para un mejor aprovechamiento de la tierra.



1 Hecha la descripción a que se refiere la memoria
que antecede, es preciso insistir en que los detalles de
realización de la idea expuesta, pueden variar, es decir,
que pueden sufrir pequeñas alteraciones, basadas siempre
5 en los principios fundamentales de la idea, que son en esen-
cia los que quedan reflejados en los párrafos de la descrip-
ción hecha. En efecto, el Artículo 48 del Estatuto vigente
sobre Propiedad Industrial, establece como no patentables,
en su apartado tercero, "los cambios de forma, dimensiones,
10 proporciones y materias de un objeto ya patentado", fijando
así el criterio del legislador en el sentido de que, paten-
tada una idea que pueda dar lugar a una realidad práctica
e industrializable, nadie podrá apoyarse en ella para, a
pretexto de haber introducido ligeras modificaciones, pre-
15 sentarla como nueva y propia.

Este principio, en cuanto al alcance de la protec-
ción del objeto patentado se refiere, se halla confirmado
por numerosas Sentencias del Tribunal Supremo, y entre -
20 ellas, como más terminantes, en las de fechas 16 de octubre
de 1954, 23 de enero de 1959, 20 de marzo de 1964 y otras.

Establecido el concepto expresado, en cuanto a la
amplitud que debe darse a la protección solicitada, se re-
25 dacta a continuación la Nota de Reivindicaciones, de acuer-
do con lo que se establece en el último párrafo del apar-
tado tercero del Artículo 100 de la Ley, sintetizando así
las novedades que se desean reivindicar:

NOTA DE REIVINDICACIONES

30 En resumen, el privilegio de explotación exclusi-
va que se solicita, recaerá sobre las reivindicaciones si-
guientes:

1 1ª.- DISPOSITIVO DESTERRONADOR PARA LABOREO DE
TIERRAS, caracterizado esencialmente por comprender un ro-
dillo metálico con una pluralidad de cuerpos puntiagudos
triangulares emergentes y solidarios en su superficie, el
5 cual rodillo se monta giratoriamente en un bastidor rodan-
te que dispone de unos medios de amarre al vehículo tractor.

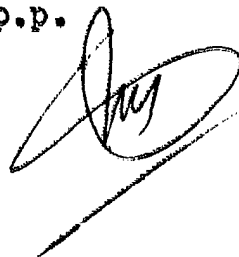
 2ª.- DISPOSITIVO DESTERRONADOR PARA LABOREO DE
TIERRAS, según reivindicación anterior caracterizado por-
que los cuerpos puntiagudos triangulares son de naturaleza
10 laminar de forma exterior preferentemente en escuadría, so-
lidarios a la superficie del rodillo ortogonalmente según
uno de sus catetos.

 3ª.- DISPOSITIVO DESTERRONADOR PARA LABOREO DE
TIERRAS, según reivindicaciones anteriores, caracterizado
15 porque los cuerpos puntiagudos se disponen en la superficie
del rodillo siguiendo alineaciones helicoidales y paralelas
entre sí.

 4ª.- Se reivindica por último como objeto sobre
el que ha de recaer el modelo de utilidad que se solicita
20 por: DISPOSITIVO DESTERRONADOR PARA LABOREO DE TIERRAS.

 Todo conforme queda descrito y reivindicado en
la presente memoria descriptiva, que consta de seis páginas
mecanografiadas y dibujos adjuntos.

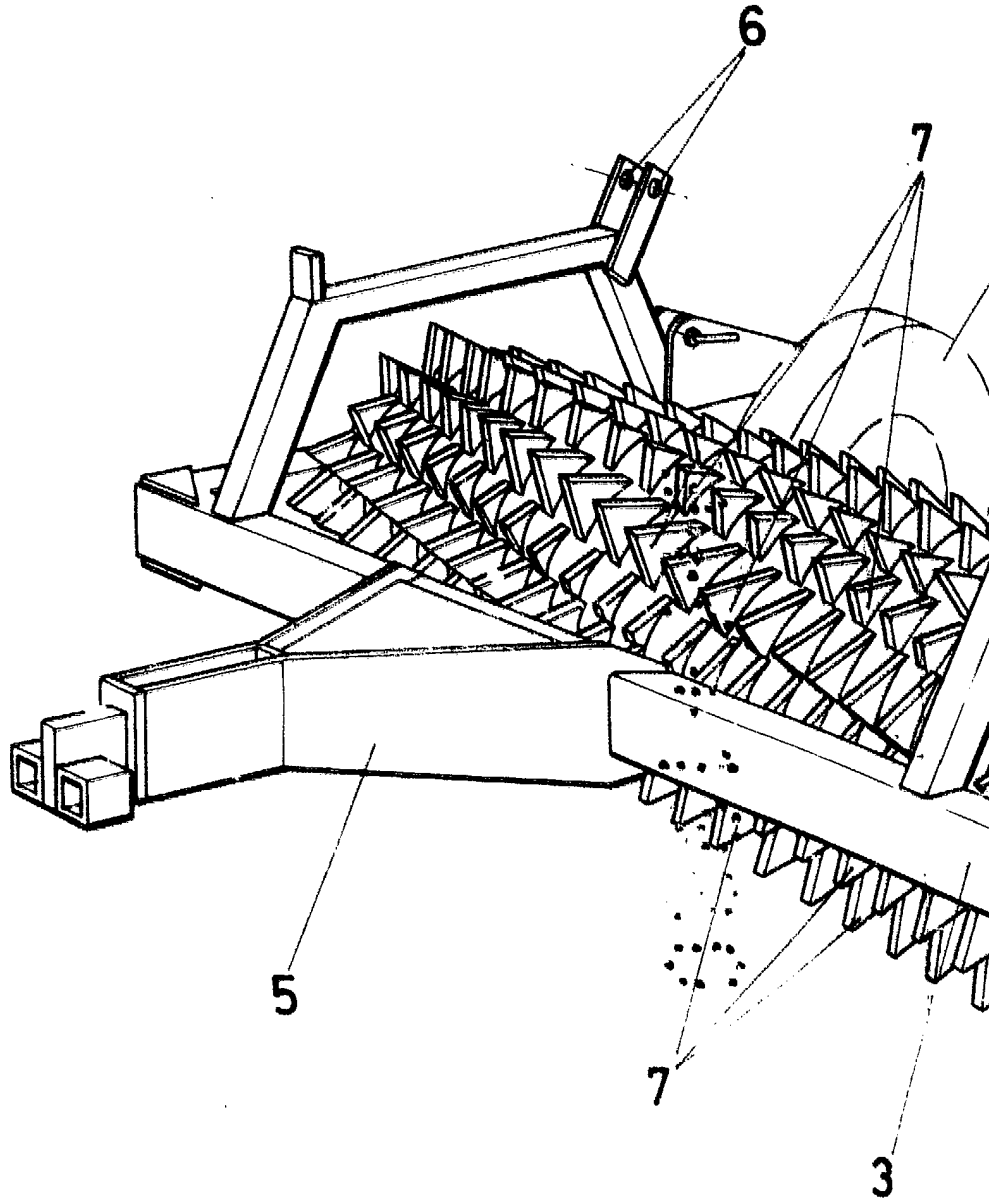
Madrid, 25 marzo 1.980
BERNARDO UNGRIA
P.P.

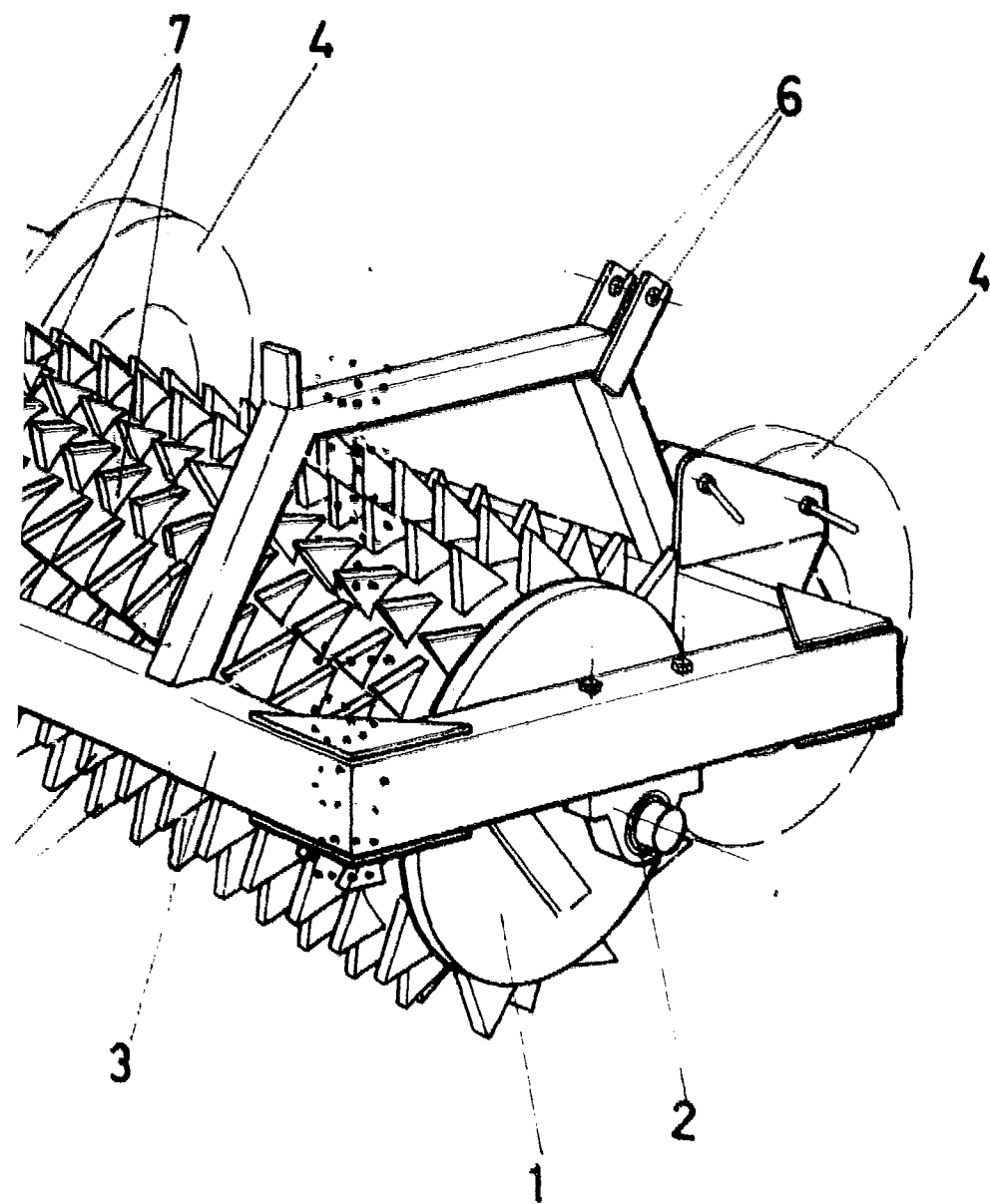


25

30

D. JAVIER BAGUES MARCEN





ESCALA VARIABLE
Madrid, 25 de marzo 1.980
BERNARDO UNGRIA
P.D.