

MINISTERIO DE INDUSTRIA Y ENERGIA

Registro de la Propiedad Industrial



ESPAÑA

19 ES

11
21
22

NUMERO
249601
FECHA DE PRESENTACION

10 Y

16 JUN 1990

MODELO DE UTILIDAD

30 PRIORIDADES:	31 NUMERO	32 FECHA	33 PAIS
-----------------	-----------	----------	---------

47 FECHA DE PUBLICIDAD	51 CLASIFICACION INTERNACIONAL
	G07F 17/32

54 TITULO DE LA INVENCIÓN
"PERFECCIONAMIENTOS EN EL PANEL DE MANDOS DE LAS MAQUINAS RECREATIVAS"

71 SOLICITANTE (S)
COCAMATIC.

DOMICILIO DEL SOLICITANTE
Carolina Coronado nº 37.-MADRID-17-

72 INVENTOR (ES)
Carlos ALONSO

73 TITULAR (ES)
COCAMATIC

74 REPRESENTANTE
M. SCHICK

MEMORIA DESCRIPTIVA

Correspondiente a un Modelo de Utilidad que se presenta en España por VEINTE años, a favor de la firma COCAMATIC, de nacionalidad española, establecida en Carolina Coronado 37, MADRID, por:

5.- "PERFECCIONAMIENTOS EN EL PANEL DE MANDOS DE LAS MAQUINAS RECREATIVAS"

10.- El presente Modelo de Utilidad se refiere a perfeccionamientos en el panel de mandos de las máquinas recreativas, y es de aplicación en máquinas recreativas de todo tipo, las cuales dispongan de un panel de mandos que requiera ser retirado o abatido para efectuar revisiones o reparaciones internas.

15.- Las máquinas recreativas como las que nos ocupan, instaladas en establecimientos de hostelería o en salones específicos de juego, requieren, con bastante frecuencia, la modificación de alguno de sus elementos internos, la sustitución o la regulación de los mismos, y para ello es preciso abatir el panel de mandos o retirarlo para conseguir el acceso al interior de la máquina. Esta operación, con las disposiciones convencionales de los paneles de mandos, resulta larga y difícil, con lo que cualquier pequeña reparación supone una prolongada interrupción.

20.-

25.-

rrupción del funcionamiento y, con ello, una importante pérdida de rendimiento.

5.- Para evitarlo se ha diseñado el panel que describiremos a continuación, y que permite un acceso rápido al interior de la máquina y con el una reparación de escasa duración y pérdida económica, lo que constituye la novedad del dispositivo lo que, unido a su obvia utilidad, constituye el requisito exigible para la consideración del privilegio que se solicita al amparo del artículo 10.- 171 del vigente Estatuto de la Propiedad Industrial.

15.- El panel de mandos aquí preconizado se une al cuerpo de la máquina mediante una bisagra "de piano" fijada a dicho cuerpo por tornillos p_{an} antes, de modo que el panel puede abatirse para dejar libre el acceso al interior de la máquina, durante el funcionamiento de la cual el panel se halla sujeto al cuerpo de la máquina mediante tornillos inmovilizados por mariposas interiores que 20.- permiten, sin herramientas, el rápido abatimiento del panel.

25.- Para ampliar esta descripción, y a título únicamente explicativo pero no limitativo, se acompañan unos planos en los que se han representado:

Figura 1.- Perspectiva de la máquina en disposición de funcionamiento.

Figura 2.- Perspectiva del panel abatido para inspección.

Figura 3.- Detalle de colocación de la bisagra.

En estas figuras se han señalado, con sus elementos correspondientes los siguientes elementos:

5.-

1.- Máquina

2.- Panel de mandos

3.- Cuerpo de la máquina

10.-

4.- Bisagra

5.- Tornillo

6.- Tornillo



15.-

Toda máquina recreativa del tipo de la representada por -1-, siempre dispone de un panel de mandos semejante al -2- que ha de ser retirado para efectuar pequeñas reparaciones en el lugar de instalación. Para facilitar el abatimiento del panel -2- se ha fijado éste al cuerpo de la máquina -3- por medio de la bisagra -4-, preferentemente de las llamadas "de plano", bisagra que se fija al cuerpo -3- por medio de los tornillos pasantes -5-.

20.-

Para las citadas reparaciones se abatirá el panel -2- en la forma representada en las figuras 2 y 3, y para el normal funcionamiento de la máquina se colocará en la posición señalada por la figura 1, lográndose la sujeción por medio de los tornillos -6-, los cuales, en orden a una mayor rapidez en

25.-

la operación de abatimiento, dispensen de mariposas en vez de tuercas.

5.- Se hace constar que la anterior enumeración es puramente enunciativa y no limitativa, reservándose el inventor el derecho que la Ley le confiere para introducir en el objeto de la misma las mejoras y perfeccionamientos que la práctica aconseje, siempre que se respeten sus características esenciales.



REIVINDICACIONES

1a.- Perfeccionamientos en el panel de mandos de las máquinas recreativas, caracterizados por conformar dicho panel con caracter abatible con respecto al cuerpo de la máquina.

5.-

2a.- Perfeccionamientos en el panel de mandos de las máquinas recreativas, según la primera reivindicación, caracterizados porque el panel de mandos se fija a la máquina mediante una o varias bisagras, y éstas a su vez por tornillos pasantes.

10.-

3a.- Perfeccionamientos en el panel de mandos de las máquinas recreativas, según las anteriores reivindicaciones, caracterizados porque en la posición de funcionamiento el panel se halla fijado por tornillos inmovilizados mediante mariposas.

15.-

4a.- PERFECCIONAMIENTOS EN EL PANEL DE MANDOS DE LAS MAQUINAS RECREATIVAS.

20.-

Todo ello tal y como se ha descrito en la Memoria que antecede y representado en el plano que se acompaña.

Esta Memoria consta de cinco hojas foliadas y mecanografiadas a dos espacios por una sola de sus caras.

Madrid, 25 de marzo de 1980



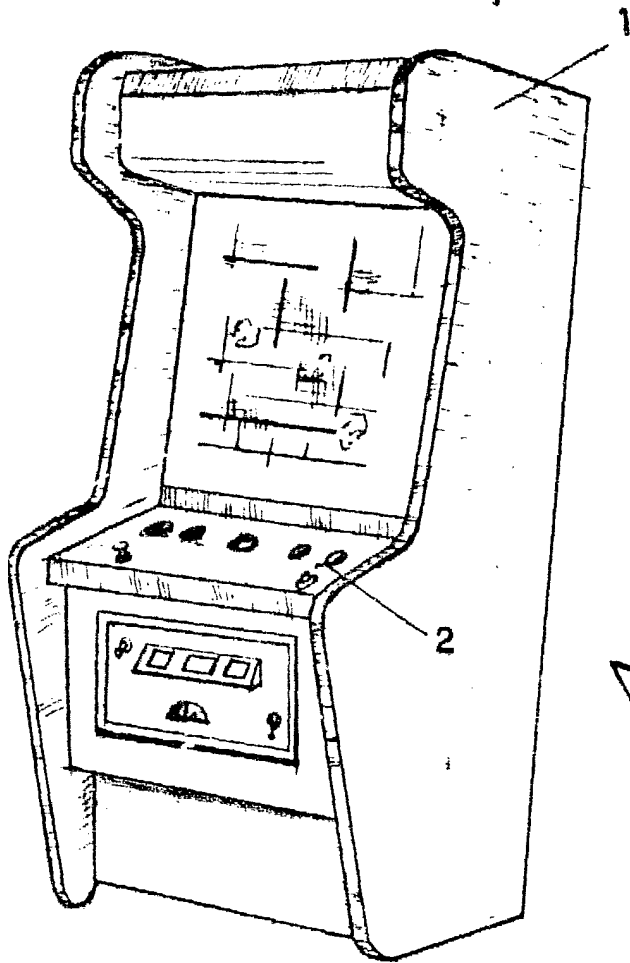


Fig 1

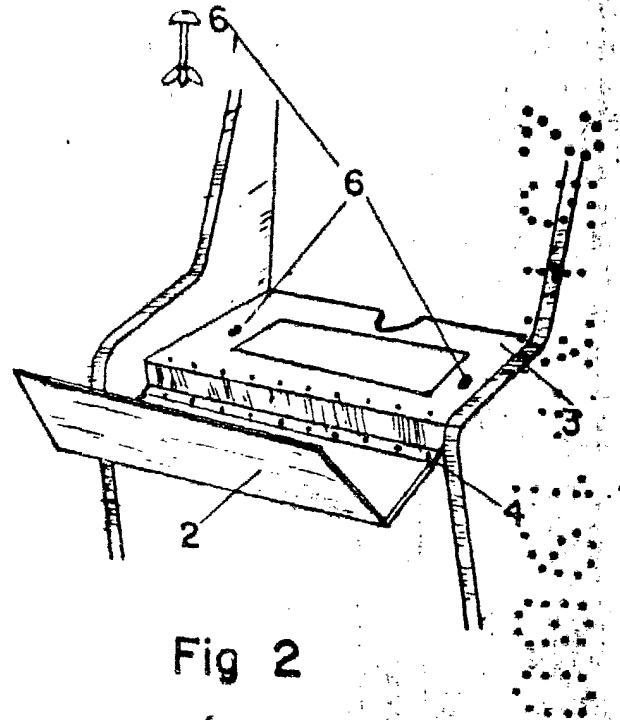


Fig 2

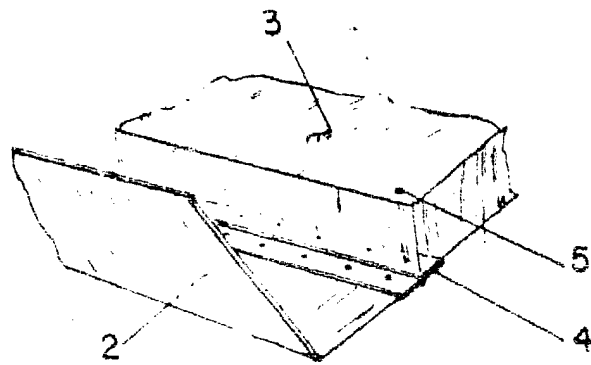


Fig 3

25 MAR. 1980

Al. S. S.