



ESPAÑA

10	ES	11	NUMERO	16	Y
		21	249580		
		22	FECHA DE PRESENTACION		

MODELO DE UTILIDAD

16 JUN. 1980

30	PRIORIDADES:	32	FECHA	33	PAIS
	31	NUMERO			

47	FECHA DE PUBLICIDAD	51	CLASIFICACION INTERNACIONAL
			A67B 81/06

54	TITULO DE LA INVENCIÓN
	"COMPLEJO BAR-TELEVISION"

71	SOLICITANTE (S)
	DON JESUS FRADES LARUMBE

	DOMICILIO DEL SOLICITANTE
	Madrid, Ronda de Cala Bassa, 13

72	INVENTOR (ES)
	El solicitante

73	TITULAR (ES)
	DON JESUS FRADES LARUMBE

74	REPRESENTANTE
	D. CARMEN ALCONADA GARCIA

El Modelo de Utilidad objeto de la presente Memoria, se refiere co
 mo su titulo indica a un complejo bar-televisión que reúne unas cuali-
 dades de utilización muy superiores a cuantos con análoga misión, han -
 aparecido hasta el momento en el mercado, tanto por su racional diseño
 5 como por su sencillez y eficacia.

Esencialmente consiste la presente invención en un mueble que con-
 tiene un cilindro envolvente de otros interiores y concéntricos con el
 exterior perceptible a primera vista, en el interior de los cuales se -
 albergan productos en cámaras, refrigeradas o no, totalmente indep^{en}-
 10 dientes y cámara destinada a la producción de frío y cubos de hielo.

Lleva opcionalmente incorporado, rematando la cabecera del mueble,
 un receptor de televisión.

Este cilindro citado, se aloja en soporte constitutivo del mueble-
 en sí, con parte superior con cuadro ennel que se colocan listas, pilo-
 15 tos, etc., y parte inferior o peana-soporte del conjunto, en la que se
 alojan los elementos electrónicos de los contenedores de productos (ci-
 lindros) y receptor de televisión opcional.

Para la mejor comprensión del invento que se preconiza, se acompa-
 ña hoja única de planos, en la que en cuatro Figuras se detalla sufi-
 20 cientemente la constitución y disposición de sus elementos componentes,
 así como su utilización, en un ejemplo de realización práctica, no limi-
 tativo.

La Fig. 1, ofrece una vista frontal y de conjunto del mueble con -
 televisor incorporado.

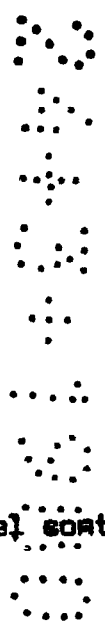
25 La Fig. 2, muestra una vista panoramica del mueble y televisor -
 objeto de ésta Memoria.

La Fig. 3, ofrece una vista lateral del conjunto del mueble en la
 que se distinguen perfectamente sus tres partes: cabeza (televisor), -
 cuerpo [contenedor de productos y soporte mueble) y peana ó base de -
 30 sustentación del conjunto.

La Fig. 4, presenta una vista por la parte superior del conjunto, apareciendo en primer lugar al aparato receptor de televisión.

La numeración que acompaña a las Figs., tiene el mismo significado para ambas, siendo éste el siguiente:

- 35 1 - Pantalla.
- 2 - Aparato de televisión (opcional su adaptación al mueble).
- 3 - Soporte pantalla mandos televisor.
- 4 - Cuadro. Espacio para colocación de listas precios, pilotos ,
etc..
- 40 5 - Eje de la tapa.
- 6 - Trampillas o tapas transparentes ventanes.
- 7 - Tiradores de las trampillas.
- 8 - Ventana para extracción productos no refrigerados.
- 9 - Ventana para extracción productos refrigerados.
- 45 10 - Anillo tapa cilindro..
- 11 - Contenedor de productos.
- 12 - Contenedor del grupo de frío de absorción y soporte del contenedor de productos.
- 13 - Electrónica televisor, bar y base del conjunto del mueble.



50 Si opcionalmente se incorpora televisor de pantalla -1- y receptor -2-, éste se pondrá en marcha al actuar en los mandos situados en soporte pantalla -3-.

Consultada la lista de precios al efecto, situada en -4- y una vez avisados de poder utilizarse el mueble por los pilotos situados en dicho cuadro -4-, elegiremos el productos por la ventana transparente -6- actuando en los tiradores -7- para extraer por ventana -8- un producto no refrigerado ó por ventana -9- si és refrigerado; estos productos van alojados en el contenedor -11-.

60 Cualquier avería de tipo eléctrico, podrá ser investigada cómodamente en la base -13- ó soporte del conjunto tanto si se trata del te

levisor (mandos, cableado, etc) ó si se trata del contenedor del grupo de frío de absorción -12-.

65 Serán independientes del objeto de la presente invención, los materiales, formas, colores y dimensiones, que podrán ser variables y en general cualquier otro detalle accesorio o secundario, siempre que no altere, cambie o modifique la esencialidad de la invención propuesta.

Los términos en los que se redacta ésta Memoria, son ciertos y fiel reflejo del objeto descrito, debiéndose tomar siempre en su aspecto más amplio y nunca en forma limitativa.

70 Descrita suficientemente la naturaleza y objeto de éste Modelo de Utilidad que se solicita, así como la forma de llevarlo a la práctica, se hace constar que deberá recaer precisamente la concesión del mismo, sobre las particularidades características que comprenden las siguientes:

-
-
-
-
-

75

REIVINDICACIONES

N O T A. - Se reivindica la propiedad de éste Modelo de Utilidad:

80

1) - Complejo bar-televisión, caracterizado por comprender un mueble integrado por tres partes principales: televisor opcional, cuerpo contenedor del grupo de frío de absorción y soporte a su vez del contenedor de productos y por último base del conjunto alojando elementos electrónicos de contenedor y televisor opcional.

85

2) - Complejo bar-televisión, según primera reivindicación, caracterizado por comprender cilindro externo ó contenedor de productos, siéndo- concéntricos con él otro grupo de cilindros en los que se alojan los productos refrigerados ó no, totalmente independientes, y cámara destinada a la producción de frío y cubos de hielo.

90

3) - Complejo bar-televisión, según primera y segunda reivindicaciones, caracterizado por comprender cuerpo constitutivo del mueble en su parte superior lleva cuadro de pilotos, listas de precios y varitas y en la inferior y de remate-soporte del conjunto, la peana con cables y registros visitables en caso de averías.

4) - "COMPLEJO BAR-TELEVISION".

Esta Memoria Descriptiva consta de cinco hojas foliadas y mecanografiadas por una sola cara y de una hoja doble de planos.

Madrid, 24. MAR. 1960

C. ALCONADA
Per. pat. 14/60

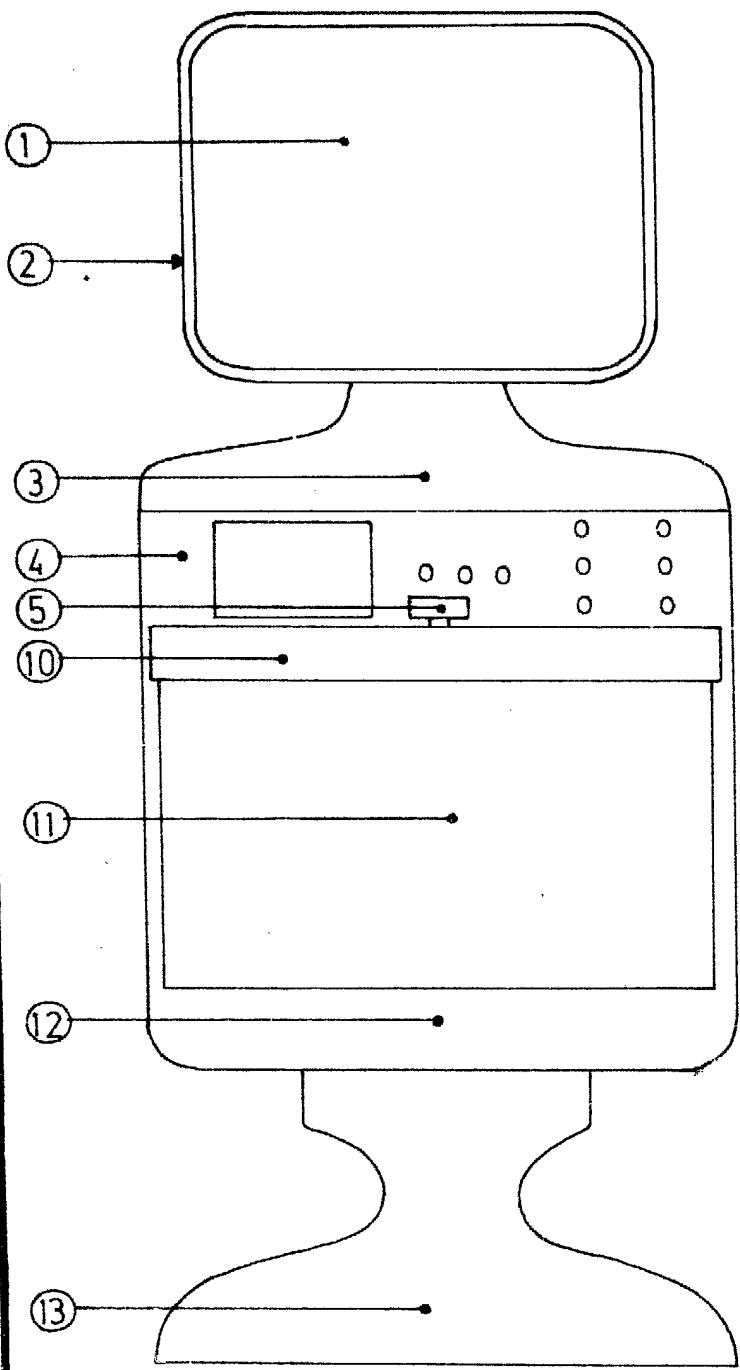


Fig.1

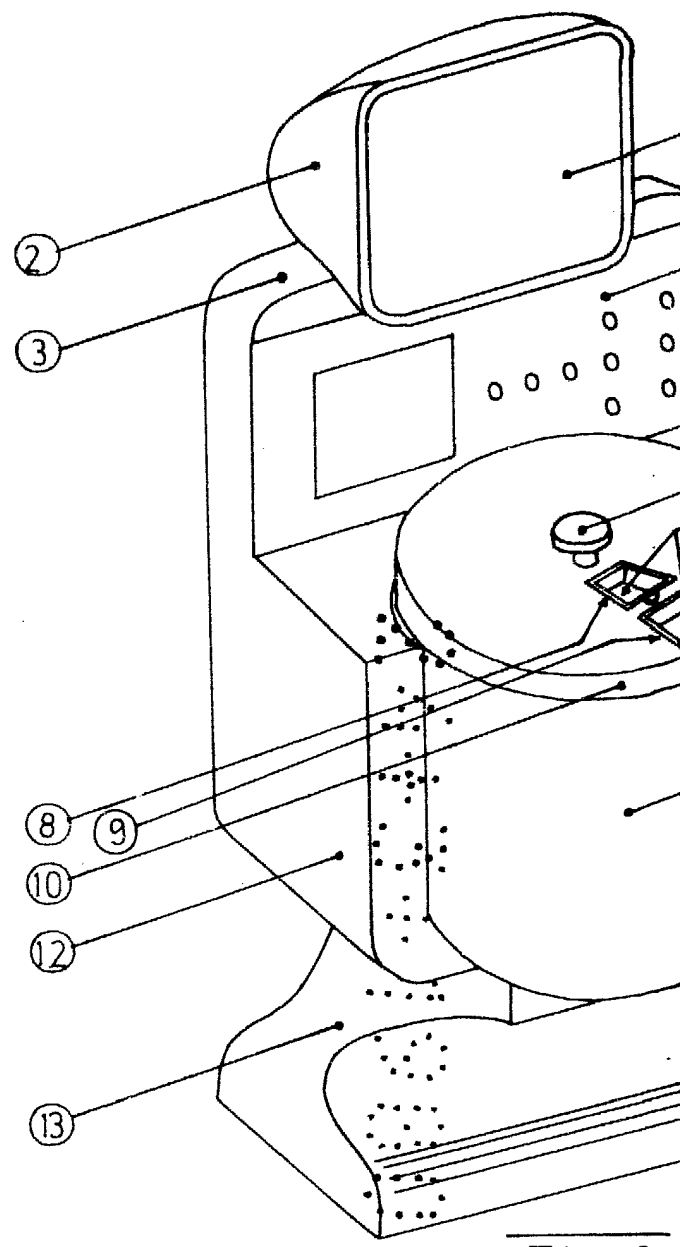
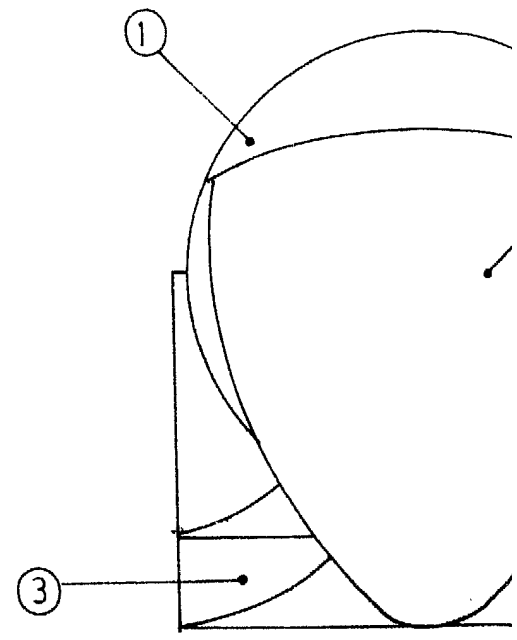


Fig.2

Fig.4



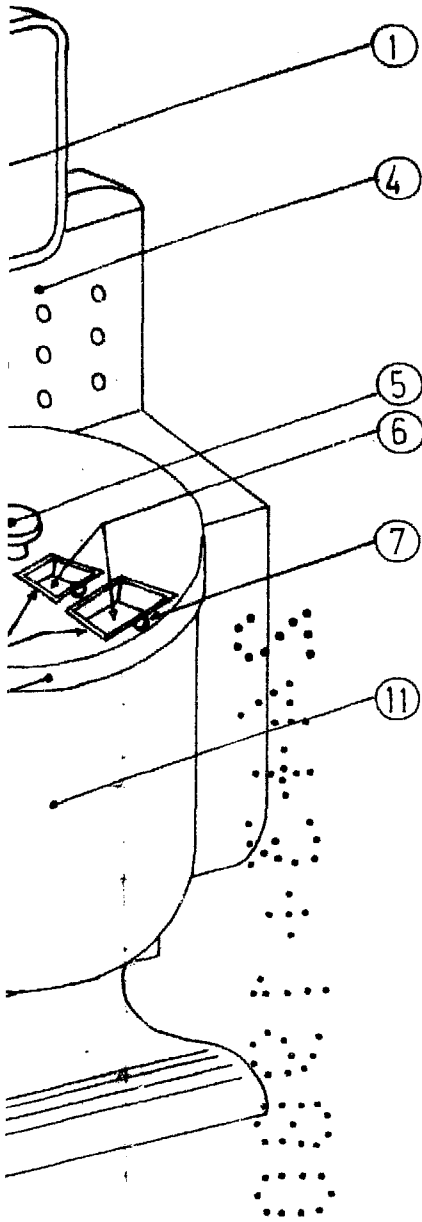


Fig. 2

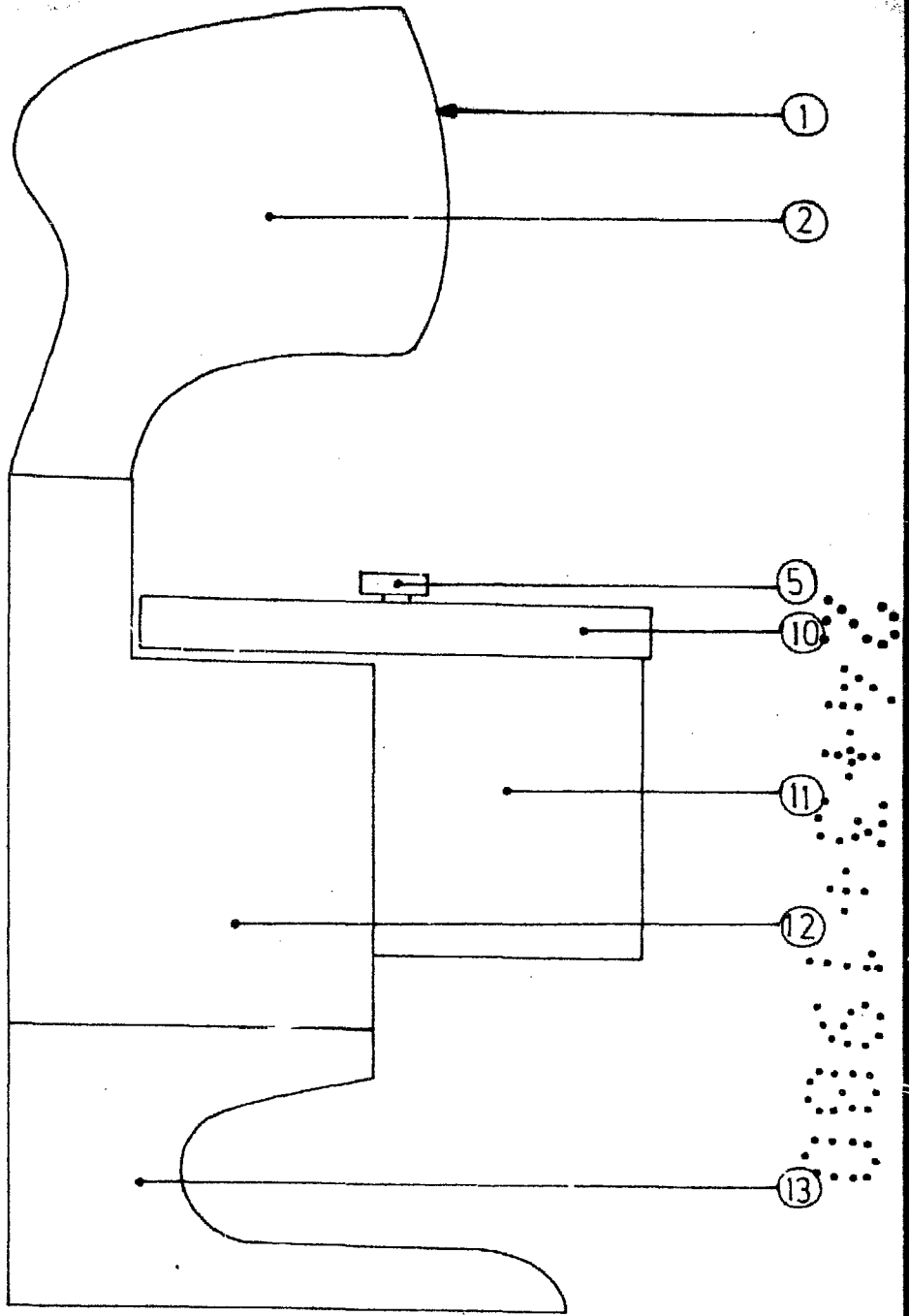
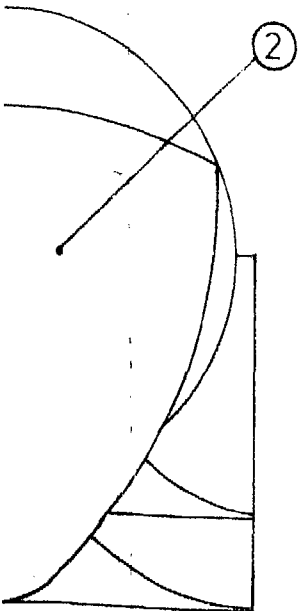


Fig. 3

MADRID,

24. MAR. 1960

G. ALCONADA

For paper

[Handwritten signature]