

Real fojo

MINISTERIO DE INDUSTRIA Y ENERGIA

Registro de la Propiedad Industrial



ESPAÑA

1 ENE. 1981

10 ES	11	249.522	10 Y
	21		
	22	FECHA DE PRESENTACION	
		21.3.1.980	

MODELO DE UTILIDAD

30 PRIORIDADES:	32 FECHA	33 PAIS
31 NUMERO	MICROFILMADO	
	MICROFICHAS	

47 FECHA DE PUBLICIDAD	51 CLASIFICACION INTERNACIONAL
	E 06 B 9/315

54 TITULO DE LA INVENCIÓN
PERSIANA ANTIRROBO

61 SOLICITANTE (S)
DON ENRIQUE SAMPEDRO GOMEZ

DOMICILIO DEL SOLICITANTE
Avda. Diputación, s/nº ENGUERA (Valencia)

62 INVENTOR (S)

63 TITULAR (ES)

64 REPRESENTANTE
DON BERNARDO UNGRILA GOIBURU

1 El Estatuto vigente sobre Propiedad Industrial, de
26 de Julio de 1929, en su texto refundido publicado el 30
de Abril de 1930, establece los caracteres de patentabili-
dad de las invenciones de tipo industrial que tienen por
5 objeto obtener ventajas sobre lo ya conocido, admitiendo
por consiguiente como patentables, las nuevas máquinas, a-
paratos, instrumentos, procesos de fabricación, etc. La am-
plitud de conceptos previstos como patentables, ha llevado
al legislador a aclarar (Artº. 46) que la enumeración con-
10 tenida en dicho cuerpo legal es puramente enunciativa y no
limitativa, haciéndola extensiva incluso a los descubrimien-
tos de tipo científico (Artº. 47).

El Decreto de 26 de Diciembre de 1947, recogiendo
la Orden de 18 de Noviembre de 1935, confirma el criterio
15 legal de que también serán patentables los instrumentos, ob-
jetos, o partes de los mismos, que aporten a la función a
que son destinados, un beneficio o efecto nuevo, y en defi-
nitiva que constituyan una mejora sustancial sobre lo ante-
riormente conocido.

20 Pues bien, a tenor de lo expuesto, y en base al ar-
ticulado que recoge los conceptos expresados, debe conside-
rarse, que la invención a que se refiere la presente memo-
ria, constituye una novedad industrial, con características
y ventajas que la hacen merecedora del privilegio de explo-
25 tación exclusiva que por ella se solicita, premiando así
los méritos de quien aporta a la industria del país una me-
jora efectiva y precisamente comprendida entre las enuncia-
das por la Ley como patentables. (Arts. 46 y 47 en relación
con el 171, en su nueva redacción afectada por la Orden de
30 18 de Noviembre de 1935).

1 Tal como su enunciado indica, el objeto de la --
presente memoria es una persiana antirrobo, cuya finalidad
principal se deduce del título mismo.

5 Los cierres de persianas de tablillas, de uso co-
mún en ventanas resultan altamente fáciles de violar, dado
que los elementos mecánicos de enrollado y desenrollado-
son muy ductiles y pueden manejarse con solo levantar la -
persiana desde el exterior.

10 El empleo de rejas para protección de las citadas
ventanas, es una solución cara, sobre todo en viviendas de
tipo económico.

La invención propone una manera de resolver esta
situación dando a la persiana y a los medios de accionamien
to unas características especiales.

15 Se trata de relacionar rigidamente, en la posición
de cierre, la última lama de persiana con el manubrio de -
accionamiento, a través de la propia persiana, tambor de -
arrollamiento y mecanismo giratorio, a cuyo fin la última-
lama de la persiana, convenientemente reforzada presenta -
20 pivotes verticales inferiores que se alojan en orificios -
previstos en la parte inferior del vano o marco, en tanto
la última lama esta fija al tambor de arrollamiento, y es-
te está relacionado por medio de pilones cónicos y barra con
el manubrio que presenta medios de fijación a cualquier po-
25 sición de giro a través de la disposición de orificios prac
ticos en círculo alrededor de su eje en los que encaja la
presión en espigón solidario del propio manubrio.

30 Para la mejor comprensión de la idea que se ha ex-
puesto, se acompaña a esta memoria, como parte integrante-
de la misma, un juego de dibujos en los que muestran lo -

1 siguiente:

La figura única representa una perspectiva esquemática de la persiana, según la invención y en ella podemos ver que el tambor (1) montado en el eje superior giratorio (2) incorpora de modo rígido y fijo una lana (3) terminal, superior de la persiana.

5 El eje del tambor está relacionado con la manivela (4) de accionamiento, por medio de piñones cónicos (5) y (6) y barra rígida (7) y el manubrio (4) tiene medios de fijación o enclavamientos, en cualquiera de sus posiciones de giro, a través de un pivote que penetra en perforaciones (8) de embellecedor (9) que impiden el retroceso de giro de la persiana.

10 La lana final de la persiana, la situada en el borde libre de la misma (10) presenta pivotes verticales (11) que encastran en orificios (12) previstos en el borde del dintel del marco.

15 Según lo descrito resulta una persiana de seguridad que trata de impedir la penetración por las ventanas - cuando estas se encuentran protegidas por la persiana en posición cerrada.

20 No se considera necesario hacer mas extensa esta descripción para que cualquier persona perita en la materia comprenda perfectamente cual es la idea que se desea registrar, así como de las ventajas que de su realización industrial han de derivarse.

25 Por todo ello, y para evitar posibles imitaciones se presenta esta solicitud pidiendo la explotación en exclusiva de la idea descrita, de acuerdo con las consideraciones y puntos que se desean reivindicar, que se concretan en

30

1 las paginas siguientes.

5

10

15

20

25

30

20
21
22
23
24
25
26
27

1 Hecha la descripción a que se refiere la memoria
que antecede, es preciso insistir en que los detalles de
realización de la idea expuesta, pueden variar, es decir,
que pueden sufrir pequeñas alteraciones, basadas siempre
5 en los principios fundamentales de la idea, que son en esen-
cia los que quedan reflejados en los párrafos de la descrip-
ción hecha. En efecto, el Artículo 48 del Estatuto vigente
sobre Propiedad Industrial, establece como no patentables,
en su apartado tercero, "los cambios de forma, dimensiones,
10 proporciones y materias de un objeto ya patentado" fijando
así el criterio del legislador en el sentido de que paten-
tada una idea que pueda dar lugar a una realidad práctica
e industrializable, nadie podrá apoyarse en ella para, a
pretexto de haber introducido ligeras modificaciones, pre-
15 sentarla como nueva y propia.

Este principio, en cuanto al alcance de la protec-
ción del objeto patentado se refiere, se halla confirmado
por numerosas Sentencias del Tribunal Supremo, y entre -
ellas, como más terminantes, en las de fechas 16 de octubre
20 de 1954, 23 de enero de 1959, 20 de marzo de 1964 y otras.

Establecido el concepto expresado, en cuanto a la
amplitud que debe darse a la protección solicitada, se re-
dacta a continuación la Nota de Reivindicaciones, de acuer-
do con lo que se establece en el último párrafo del apar-
tado tercero del Artículo 100 de la Ley, sintetizando así
25 las novedades que se desean reivindicar:

NOTA DE REIVINDICACIONES

En resumen, el privilegio de explotación exclusi-
va que se solicita, recaerá sobre las reivindicaciones si-
30 guientes:

1

19.- PERSIANA ANTIRROBO, caracterizado esencialmente por el hecho de relacionar rigidamente en la posición de cierre la última lama de la persiana con el manubrio de accionamiento a través de la propia persiana, tambor de arrollamiento y mecanismo giratorio, a cuyo fin la última lama de la persiana, convenientemente reforzada presenta pivotes verticales inferiores que se alojan en orificios previstos en la parte inferior del vano o marco, en tanto la última lama es a fija al tambor de arrollamiento, y este está relacionado por medio de pilones cónicos y barra con el manubrio que presenta medios de fijación a cualquier posición de giro a través de la disposición de orificios prácticos en círculo alrededor de su eje de los que encaja a presión en espigón solidario del propio manubrio. ...

5

10

15

20.- Se reivindica por último como objeto sobre el que ha de recaer el modelo de utilidad que se solicita: PERSIANA ANTIRROBO.

20

Todo conforme queda descrito y reivindicado en la presente memoria descriptiva, que consta de siete páginas mecanografiadas y dibujos que se acompañan.

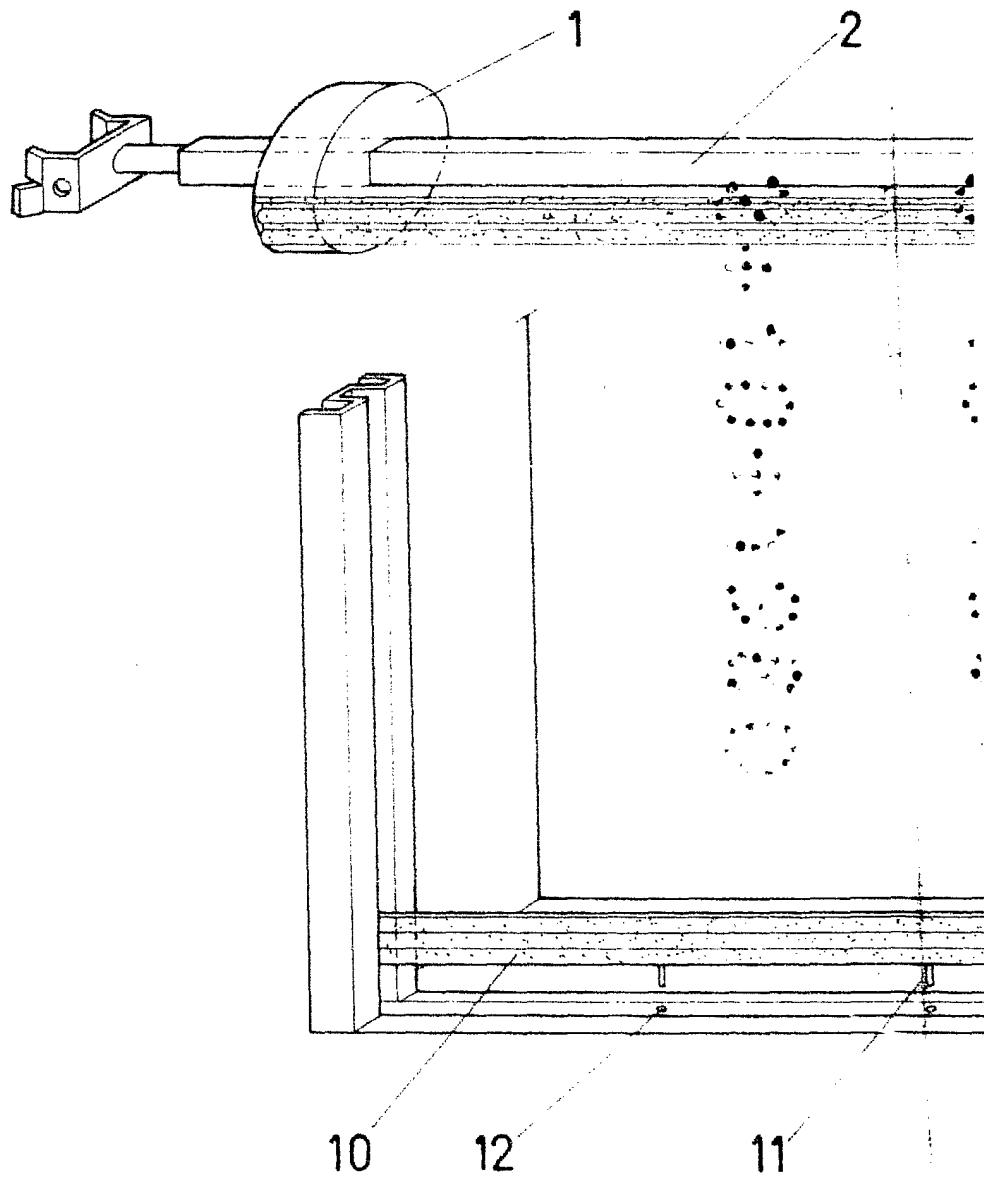
25

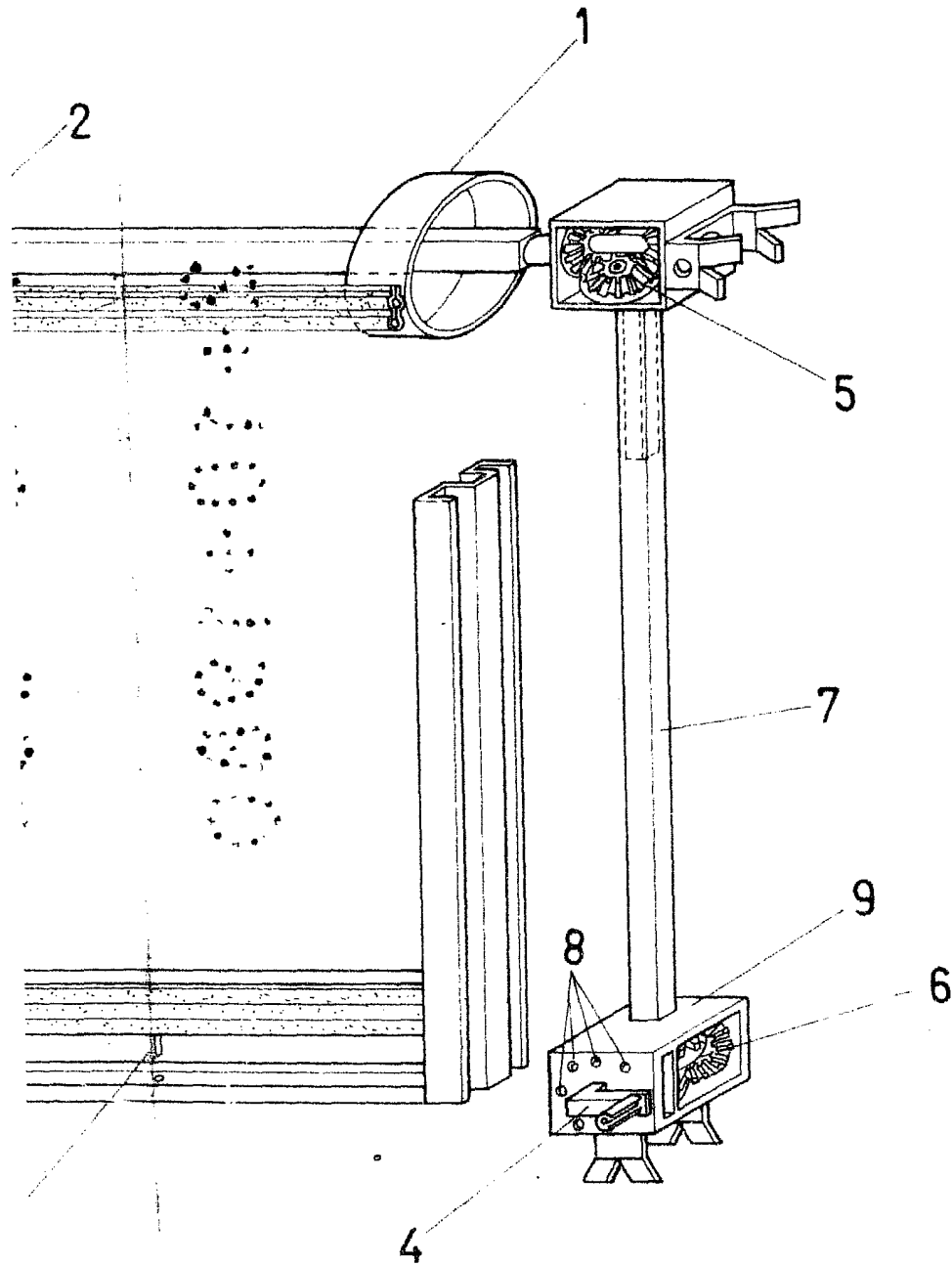
Madrid 21 Marzo 1980

BENIGNO HIGRIA

D.P.

30





ESCALA VARIABLE
Madrid, 21 de Marzo de 1.980
BERNARDO UNGRIA
p.p.