

249501



249501

MINISTERIO DE AGRICULTURA

DEPARTAMENTO DE INVESTACION, DON CARLOS ALONSO ESPINOSA,
CALLE DE DON MARTIN ARRABOLA VICENTE, DE CALIFICACION
NACIONAL, RESIDENCIA EN SANTIAGO (Baraona) C/1 de Mayo, 98

Objeto:

REQUISICION DE LA PROPIEDAD DE LAS 101 CUENTAS APROBADAS
PARA EL CULTIVO DE CEREAL Y DIVISION DE TERRENOS

Con la precedente solicitud se trata de pedir en una
prueba al fin mencionado la de las designadas en adelante
por el departamento de tierra y division de terrenos, con
el fin de conseguir parcelas rindidas sobre las que actual-
mente se conocen, y de encargar a las mencionadas partes
principales y propietarios de sobre la designacion que verifican
dichas rindidas.

En especial los perfeccionamientos con respecto en la social

El presente es el primer número de esta revista

de la revista de la

de la revista de la

de la revista de la

de la revista de la

de la revista de la

de la revista de la

de la revista de la

de la revista de la

de la revista de la

de la revista de la

de la revista de la

de la revista de la

de la revista de la

de la revista de la

de la revista de la

de la revista de la

de la revista de la

de la revista de la

de la revista de la

de la revista de la

de la revista de la

de la revista de la

de la revista de la

de la revista de la

de la revista de la

de la revista de la

de la revista de la

de la revista de la

de la revista de la

de la revista de la

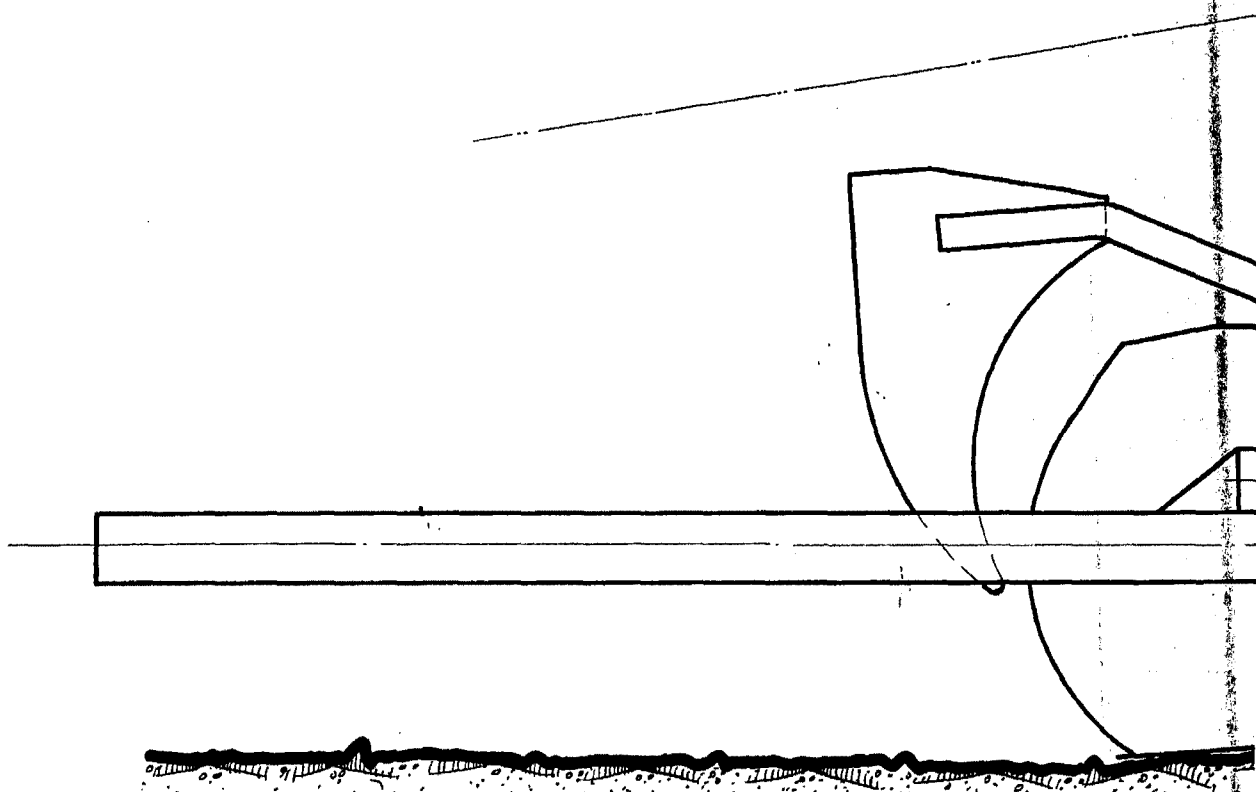
de la revista de la



249501

249501

FIGURA. 1



#014 UNICA.



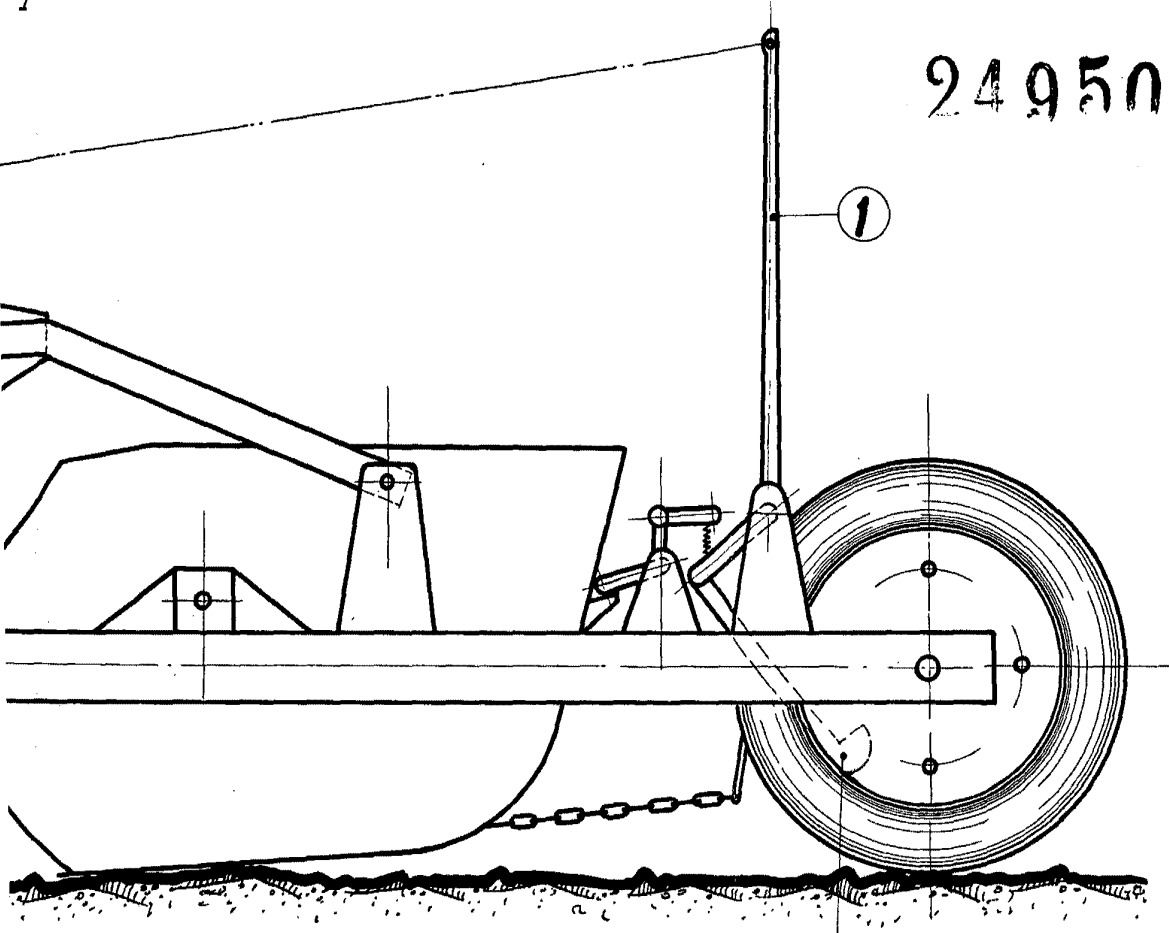
5

1

249501

1

2



ESCALA VARIABLE.

20 MAR 1959

[Handwritten signature]