

MINISTERIO DE INDUSTRIA Y ENERGIA

Registro de la Propiedad Industrial



ESPAÑA

19	ES	11	NUMERO	10	Y
		21	240459		
		22	FECHA DE PRESENTACION		
			29 FEB. 1980		

MODELO DE UTILIDAD

1 201 1980

30	PRIORIDADES	32	FECHA	33	PAIS
31	NUMERO				

47	FECHA DE PUBLICIDAD	51	CLASIFICACION INTERNACIONAL
			B 67 D 5/00

54	TITULO DE LA INVENCIÓN
	"DISPOSITIVO TRASEGADOR DE LÍQUIDOS"

71	SOLICITANTE (SI)
	PUBLISISTEM, S.A.

	DOMICILIO DEL SOLICITANTE
	BARCELONA - Castillejos, 433

72	INVENTOR (ES)

73	TITULAR (ES)

74	REPRESENTANTE
	D. Alfonso Durán Olivella

MEMORIA DESCRIPTIVA

El presente Modelo de Utilidad se refiere a un dispositivo destinado al transvase de líquidos desde un recipiente a otro, distinguiéndose por su simplicidad de estructura, su facilidad de manejo y la amplitud de su campo de aplicaciones.

El dispositivo que se describirá permite efectuar con gran facilidad el trasiego de un líquido contenido en un recipiente hasta otro envase, y por estar formado por un material resistente a los ácidos y otros líquidos corrosivos puede utilizarse para el manejo de cualquier producto. Por el tamaño relativamente reducido del dispositivo, éste puede alojarse y transportarse en una caja de herramientas o similar.

El dispositivo que se describirá consiste en una bomba elemental del tipo aspirante-impelente, con un cuerpo flexible y elástico debido a su material y a su estructura segmentada, una embocadura de entrada provista de una válvula de admisión y una embocadura de salida con una válvula de paso, que se conecta a la embocadura de un conducto tubular flexible que conducirá el líquido al recipiente de destino.

Para facilitar la explicación, se acompaña a la presente memoria unos dibujos en los que se ha representado, a título de ejemplo ilustrativo y no limitativo, un caso de realización de un dispositivo trasegador de líquidos, según los principios de las reivindicaciones.

En los dibujos:

La figura 1 es una sección meridiana de la nueva bomba con representación de todos sus componentes.

La figura 2 es una sección transversal por un plano indicado II-II, correspondiente a la válvula de admisión de líquido en el cuerpo del aparato.

Los elementos designados con números en los dibujos corresponden a las partes indicadas a continuación.

10. El cuerpo -1- presenta forma de un cilindro cuya superficie lateral comprende una pluralidad de segmentos -2- anulares y entrantes, alternados con otros anillos -3- salientes, lo cual comunica a la estructura del cuerpo una gran flexibilidad y elasticidad, que se suman a las propias del material sintético con que se construirá el dispositivo. El cuerpo -1- forma en una de sus bases la embocadura -4-, roscada exteriormente, a la que se acopla la boca -5- de un componente formado por varias zonas de diámetro progresivamente decreciente, entre las cuales figuran las centrales -6- y -7- y la terminación -8-, que será la de entrega del líquido a transvasar.

25. La parte interna del último componente presenta interiormente un saliente anular -9-, con un reborde que sirve de asiento para una pieza laminar -10-, articulada en una zona lateral -11- y que actúa a modo de válvula, determinando su apertura la salida de líquido del interior del cuerpo -1-.

La otra base del cuerpo -1- forma la embocadura -12-, con un reborde entrante -13- que constituye el asiento para una segunda válvula -14-, similar a la -10-, que constituye el elemento de entrada del líquido, impidiendo con su cierre el retroceso de éste.

A la embocadura -12- se acopla la terminación -15- de un elemento tubular flexible -16-, formante de múltiples segmentos de sección angular, lo que le comunica una gran flexibilidad y resistencia al mismo tiempo, y el extremo -17-, tubular, de dicho componente recibe el acoplamiento de la terminación -18- de un tubo flexible -19-, de longitud conveniente, cuyo otro extremo -20-, ventajosamente cortado en bisel, definirá la boca de entrada del líquido, introducida en el recipiente de partida de éste.

Todo cuanto no afecte, altere, cambie o modifique la esencia del dispositivo descrito, será variable a los efectos del actual Modelo.

N O T A.

Se reivindica como objeto de este registro por
Modelo de Utilidad:

1.- Dispositivo trasegador de líquidos, caracte-
5. terizado esencialmente por comprender un cuerpo cilín-
drico de material flexible, formante en su superficie
lateral de una pluralidad de segmentos anulares alterna-
tivamente entrantes y salientes que comunican a dicho
cuerpo una flexibilidad y elasticidad acentuadas, mien-
10. tras que sus bases se prolongan en salientes tubulares
roscados exteriormente, uno de los cuales recibe un com-
ponente definido por diversas zonas de diámetro progre-
sivamente decreciente, en funciones de boquilla de sali-
da, que en su parte interna presenta un saliente anular
15. sirviendo de asiento a una válvula constituida por un
elemento discoidal flexible, articulado por una zona
lateral.

2.- Dispositivo trasegador de líquidos, según
la reivindicación anterior, caracterizado porque la se-
20. gunda base del cuerpo cilíndrico define, en la emboca-
dura de su prolongación tubular, un reborde entrante
que sirve de asiento para una segunda válvula articula-
da de configuración discoidal, recibiendo dicha prolon-
gación roscada el acoplamiento de un elemento tubular
25. flexible, formante de una pluralidad de segmentos anu-
lares de sección trapezoidal, determinantes de la flexibi-
lidad de dicho componente de enlace, que en su otro ex-
tremo recibe el acoplamiento de un elemento tubular

flexible y de longitud conveniente, constitutivo de la conducción de llegada del líquido desde el recipiente de partida.

5. Sean cuales fueren las circunstancias que concurran en la esencialidad del Modelo de Utilidad definido en las anteriores reivindicaciones, cuyo objeto es:

3.- "DISPOSITIVO TRASEGADOR DE LÍQUIDOS".

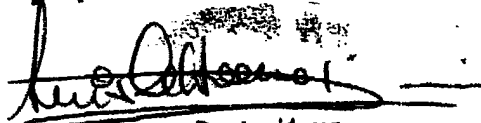
10. Consta la presente memoria de seis hojas foliadas, mecanografiadas por una sola cara y de los dibujos unidos a la misma.

Barcelona, 29 FEB. 1980

P.A. de PUBLISISTEM, S.A.

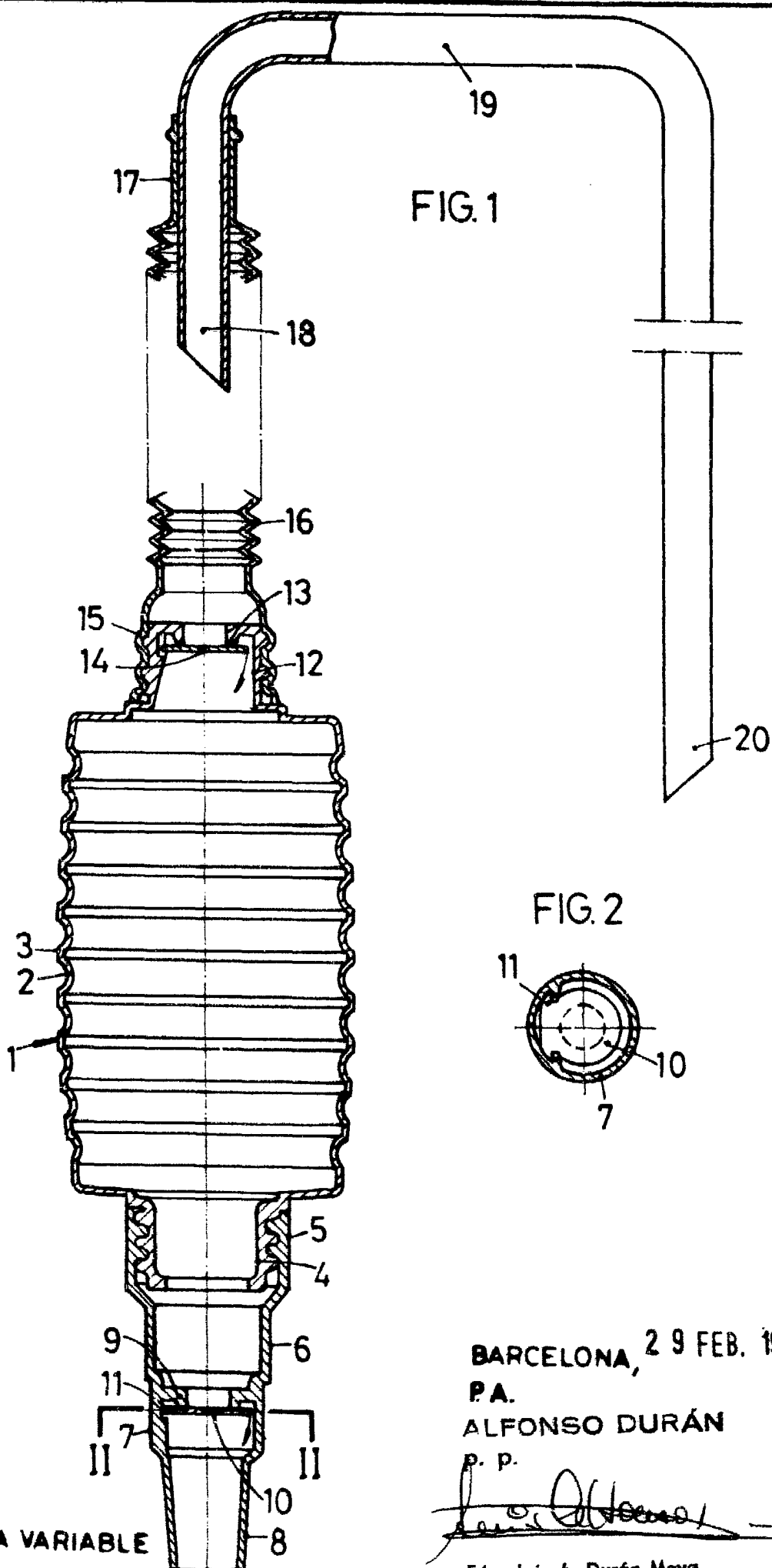
ALFONSO DURÁN

P. P.



Fdo: Luis A. Durán Moya

FE/mp



BARCELONA, 29 FEB. 1980

P.A.

ALFONSO DURÁN

P. P.

Fdo.: Luis A. Durán Moya