

P 3 SEP



249402

PATENTE DE INVENCION

por "Un juego de agujas de enganche introductoras del hilo de trama en los telares sin lanzadera"

a favor de Don Juan Nualart Salvans, de nacionalidad española,  
5 domiciliado en Barcelona, calle de Rosellon nº 285.

=====

MEMORIA DESCRIPTIVA

Se refiere la presente patente a un juego de dos agujas que en los telares sin lanzadera se complementan para el enganche del hilo en el caso en que cada aguja transporta al  
10 hilo hasta el punto medio de la calada si lo lleva o desde dicho punto si lo coje, habida cuenta que las dos agujas se mueven simultaneamente a igual velocidad y en sentidos opuestos desde los extremos utiles del batan hasta el punto medio de

- 2 - 249402

23 SEP.



este sobre el que dichas agujas deslizan.

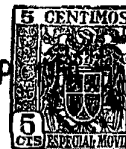
5 El juego de agujas de enganche que nos ocupa, se caracteriza por la particular estructura de las mismas, consiguiéndose el efecto nuevo de mejoramiento de la eficiencia del telar que se traduce en un aumento de la producción.

En la hoja de dibujos anexa a la presente memoria, aparece representado el juego de agujas de referencia, mostrándole: Fig. 1, en proyección horizontal; y Fig. 2, de lado.

10 Constituye cada aguja 1 y 1' de las dos que componen el juego, respectivos cuerpos prismáticos huecos 2-2' fijados en el extremo de las correspondientes cintas metálicas flexibles 3-3' que los transportan, configurándose en una de ellas (la 1 en los dibujos) dos entrantes 4 que correspondiéndose verticalmente en un mismo lado, dejan un espacio intermedio a fin de permitir el paso por  
15 él, de un gancho 5 que sobresale adecuadamente en la parte delantera de la otra aguja (1') apropiado para que el hilo 6 que la aguja 1 toma de la alimentación, se sitúe en dichos entrantes ofreciendo un frente transversal 7 por el que el gancho 5 lo toma; correspondientemente en la otra aguja (1' en los dibujos) se configuran dos  
20 entrantes 8 que correspondiéndose verticalmente, dejan un espacio intermedio que permite el paso por él, de un gancho 9 que sobresale adecuadamente en la parte delantera de la otra aguja (1), apropiado para que el hilo 10 que la aguja 1' toma de la alimentación, se sitúe en dichos entrantes ofreciendo un frente transversal 11 por  
25 el que el gancho 9 lo toma.

Al funcionar el telar, las penetraciones de los ganchos 5 y 9 en los espacios intermedios de los entrantes 4 y 8, son simultáneas y en ambas agujas, para evitar que el hilo puede salirse del gancho una vez cogido por este, las respectivas puntas de los  
30 mismos penetran ligeramente en correspondientes agujeros 12 y 12'

23 SEP



249402

previstos en respectivas plaquitas elásticas 13 y 13' que ofrecen muy débil resistencia a ser flexadas.

Para facilitar la entrada del hilo en los entrantes 4 y 8, junto las bocas de éstos, se configuran perfiles 14 y 15 ligeramente inclinados que ensanchan las bocas de aquellos; y para facilitar la acción de los ganchos 5 y 9, éstos presentan sus cabezas de roce con los hilos, ligeramente curvo-conver-

En la ejecución práctica del objeto de la patente según queda descrito, podrán variar cuantos detalles constructivos y configurativos no alteren su propia esencialidad.

N O T A

Se reivindica como objeto de la presente patente de invención:

12.- Un juego de agujas de enganche introductoras del hilo de trama en los telares sin lanzadera, que formándole dos agujas flexibles que las transportan en su desplazamiento rectilíneo alternativo hasta el centro de la calada, se caracteriza por el hecho de que las agujas que lo componen están constituidas por respectivos cuerpos prismáticos huecos configurándose en cada una de ellas dos entrantes que correspondiéndose verticalmente en un mismo lado, dejan un espacio libre intermedio apropiado para permitir el paso por él, de un gancho que sobresale adecuadamente en la parte delantera de la otra aguja, en cuales entrantes, el hilo que la aguja toma de la alimentación, se sitúa ofreciendo un frente transversal por el que el gancho de la otra aguja lo toma, dándose la circunstancia de que al funcio-

23 SEP



249402

nar el telar, las penetraciones de los ganchos de cada aguja en los espacios intermedios de los entrantes de toma de hilo de la otra, son simultaneas.

5 2º.- Un juego de agujas de enganche introductoras del hilo de trama en los telares sin lanzadera, según 1), caracterizado por el hecho de que el gancho de cada aguja, penetra ligeramente en un orificio practicado en respectivas plaquitas elásticas que ofrecen muy débil resistencia a ser flexadas por la acción del hilo al entrar en el gancho, apropiadamente para  
10 imposibilitar la salida una vez esta dentro.

3º.- UN JUEGO DE AGUJAS DE ENGANCHE INTRODUCTORAS DEL HILO DE TRAMA EN LOS TELARES SIN LANZADERA.

Y todo cuanto afecte a la esencialidad de lo mostrado en el adjunto dibujo y descrito en la presente memoria  
15 que consta de cuatro hojas foliadas y mecanografiadas por una sola cara.

Barcelona, 23 de Septiembre de 1.959

Don Juan NUALART SALVANS

p/a.

28 A

249402

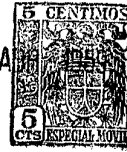


FIG. 1

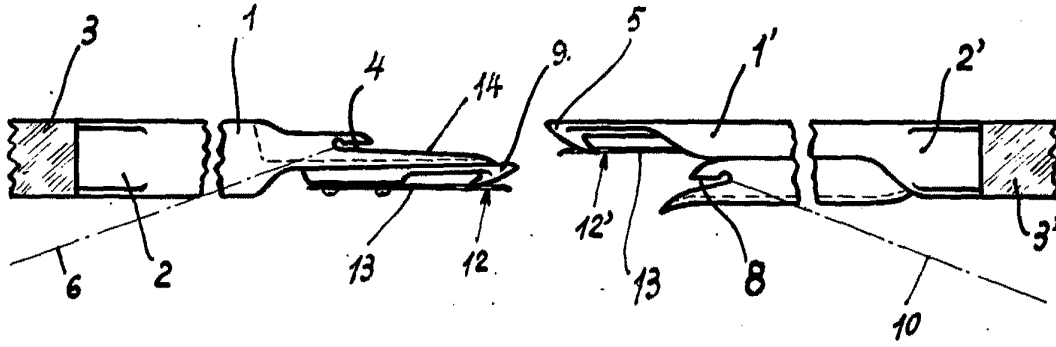
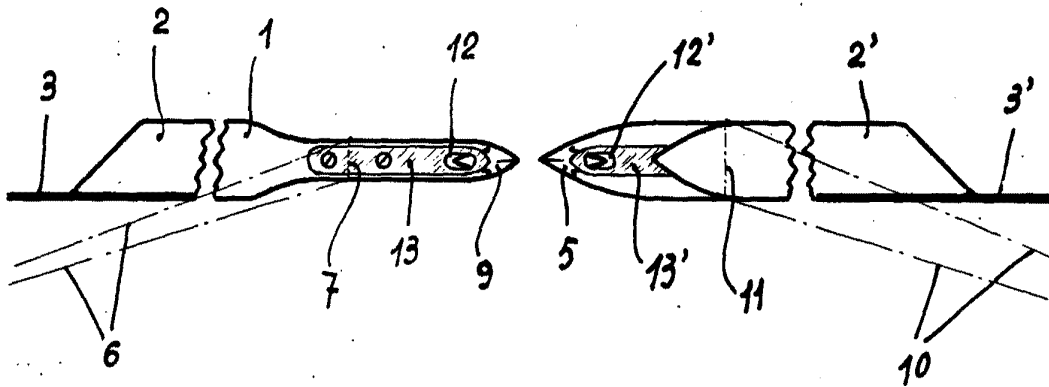


FIG. 2



BARCELONA, 28 DE ABRIL DE 1959.