



ESPAÑA

ES	Y	NUMERO
		24 93 99
		FECHA DE PRESENTACION
		17 MAR. 1980

MICROFILMADO  
 MICROFICHAS  
 MODELO DE UTILIDAD  
 10 NOV. 1980

20 PRIORIDADES	21 NUMERO	22 FECHA	23 PAIS
----------------	-----------	----------	---------

27 FECHA DE PUBLICIDAD	28 CLASIFICACION INTERNACIONAL
	B31B 1/60

24 TITULO DE LA INVENCIÓN

"APLICADOR DE COLA, PARA MAQUINAS CONFORMADORAS DE CAJAS DE CARTON"

29 SOLICITANTE (S)

SISTEMAS PARA EMBALAJE, S.A.

DOMICILIO DEL SOLICITANTE

Ctra. de Agost, Km. 1'6 - SAN VICENTE DEL RASPEIG - (Alicante)

30 INVENTOR (S)

31 TITULAR (S)

32 REPRESENTANTE

D. MIGUEL FERNANDEZ-LOAYSA PINZON.

1  
5  
La presente Memoria descriptiva tiene como fin la declaración del objeto sobre el que ha de recaer el privilegio de explotación industrial y comercial exclusivo en el territorio nacional de un Modelo de Utilidad, de acuerdo con la vigente legislación que como el enunciado indica se trata de "APLICADOR DE COLA, PARA MAQUINAS CONFORMADORAS DE CAJAS DE CARTON".

10  
La presente invención tiene por objeto un aplicador de cola, el cual ha sido perfeccionado de tal forma que logra unas características constructivas y funcionales que la hacen particularmente adecuado para su uso de aplicación en la fabricación de cartonajes, debido a una condición del mismo que la hace simultáneamente dosificador.

15  
Es sabido los numerosos problemas que se originan en la aplicación de cola para conformar cajas de cartón, los que como manifestación característica suelen tener el hecho de un menor rendimiento en la producción de cajas no por limitaciones de la máquina si no de los dispositivos de encochado.

20  
El aplicador de cola objeto de la invención es una solución que viene a soslayar el inconveniente mencionado, estando con este fin constituido en un cuerpo-recipiente, provisto de cola en su interior y de un cilindro de empuje cuyo émbolo finaliza en una conformación en "U" con unas pequeñas concavidades en el extremo de sus alas.

25  
El aplicador se completa con una tapa provista de un orificio por el que sale el extremo del émbolo, y una porción soldada que ubicada entre las alas, evita las picaduras al exterior.

30  
De esta forma, el objeto en cuestión resulta perfectamente adaptable en uso como tal aplicador para -

1 servir de encolador de forma rápida y segura.

5 Por todo lo cual, este aplicador preconizado ofrece una realización con características que la confieren vida propia de por sí, distinguiéndole y haciéndole preferente respecto a los encoladores convencionales que se vienen utilizando.

10 Para comprender mejor la naturaleza del presente invento en el plano adjunto hacemos una representación esquemática de su utilización, no siendo en absoluto limitativa y susceptible por ello de las modificaciones accesorias que no alteren las características esenciales.

15 La figura 1 es una vista en alzado del aplicador de cola preconizado objeto de la invención, en una posición de utilización práctica con una plancha de cartón incorporada, lista para encolado.

20 De conformidad con la invención según la realización representada, el aplicador de cola que preconiza queda constituido a base de un cuerpo-depósito (1) almacenador de la cola y provisto de un cilindro (2) ubicado en verticalidad y de preferente funcionamiento neumático o similar, y que ofrece en el extremo libre de su símbolo, una conformación en "U" (6) con los extremos de sus alas según una concavidad (4). Ver fig. 1.

25 El aplicador se completa con una tapa (5) y una porción soldada (7), la tapa (5) conforma un orificio por el que sobresale ligeramente el extremo en "U" del símbolo, a la vez que la porción soldada (7) queda ubicada entre dichas alas, para así evitar salpicaduras al exterior.

30 Realizado de esta forma, el aplicador, resulta que, disponiendo sobre la tapa (5) la plancha de

1 cartón (3) y accionando el cilindro en sentido ascendente-des-  
cendente, encola la plancha (3) en los puntos-deseados y reco-  
ge, respectivamente, cola para la impregnación siguiente.

5 Descrita suficientemente la natura-  
leza del presente invento, así como su realización industrial,  
sólo cabe añadir que en su conjunto y partes constitutivas, es  
posible introducir cambios de forma, materia y disposición en  
cuanto tales alteraciones no supongan variación sustancial del  
mismo.

10 El solicitante, al amparo de los  
Convenios Internacionales sobre Propiedad Industrial, se reser-  
va el derecho de extender esta demanda a los países extranjeros,  
si fuera posible, reivindicando la misma prioridad de la presen-  
te solicitud.

15 N O T A

El Modelo de Utilidad que se solicita  
como nuevo en España, por veinte años, de acuerdo con la vigen-  
te Legislación, deberá recaer sobre "APLICADOR DE COLA, PARA  
20 MAQUINAS CONFORMADORAS DE CAJAS DE CARTON", en todo de acuerdo  
con las siguientes:

R E I V I N D I C A C I O N E S

25 1.- APLICADOR DE COLA, PARA MAQUI-  
NAS CONFORMADORAS DE CAJAS DE CARTON, caracterizado porque se  
constituye por un cuerpo-depósito almacenador de la cola y pro-  
visto de una tapa superior con una abertura transversal en la -  
que queda dispuesta, con la suficiente holgura lateral, una -  
alargada porción soldada por sus extremos a las paredes mayores  
del cuerpo-depósito que, a su vez, va provisto en su base de  
un cilindro de empuje, accionado neumática o hidráulicamente -  
30 y provisto en el extremo de su émbolo de una conformación en "UN"

1 con acabado arco-cóncavo en el extremo de sus alas; todo ello  
de modo que, convenientemente dispuesto en la máquina conforma-  
dora de las cajas, en el paso de éstas sobre la tapa actúa el -  
cilindro y se encolan al contacto de aquellas con los extremos -  
5 de la conformación en "U" portadores de la cola en su acabado -  
arco-cóncavo, en tanto que, merced a la porción soldada, se  
evitan salpicaduras al exterior.

2.- "APLICADOR DE COLA, PARA MAQUI-  
NAS CONFORMADORAS DE CAJAS DE CARTON".

10 Según queda sustancialmente descrito  
en la presente memoria descriptiva que consta de cinco hojas me-  
canografiadas por una sola cara acompañada de sus correspondien-  
tes dibujos.

14 JUL 1930  
Madrid, 14 JUL. 1930

El Agente Oficial.

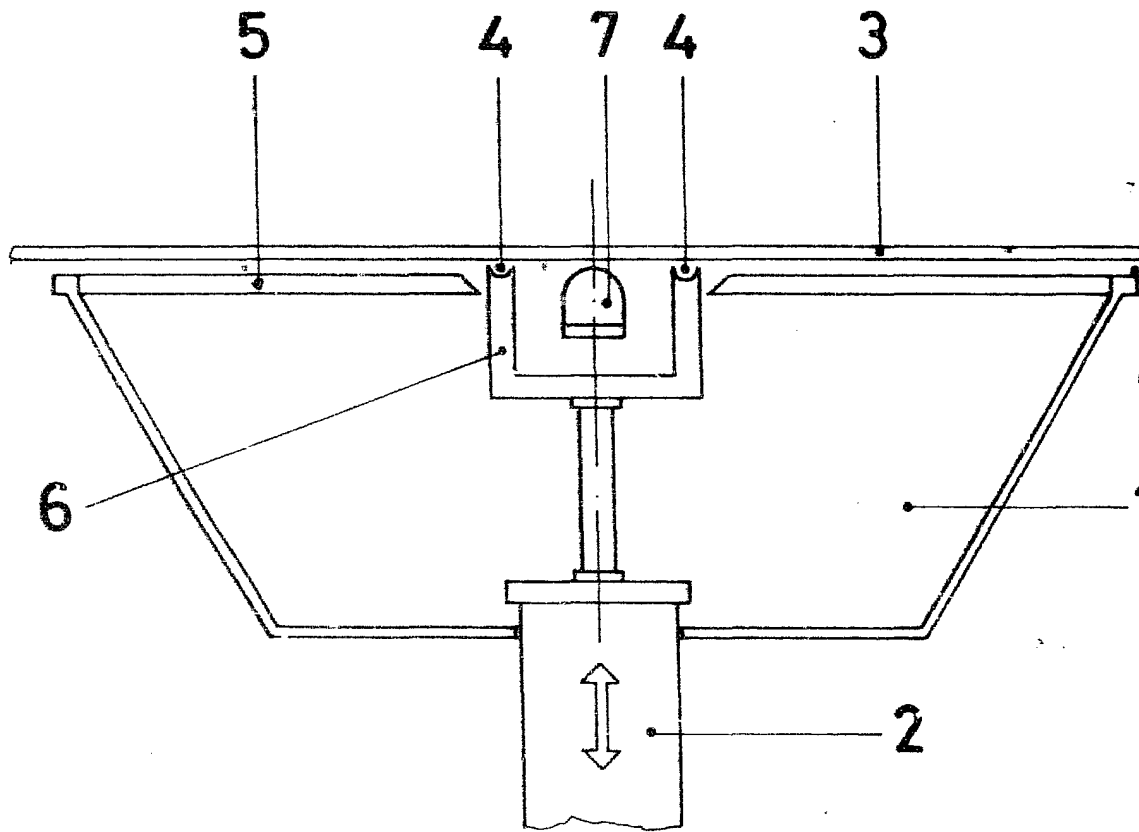
MIGUEL FERNANDEZ - LOAYSA PINZON  
P. P.

15

20

25

30



ESCALA VARIABLE

MADRID 14 JUL. 1900

EL AGENTE OFICIAL

MIGUEL FERNANDEZ - LONYA  
P. P.