

MINISTERIO DE INDUSTRIA Y ENERGIA

Registro de la Propiedad Industrial



ESPAÑA

1 JUN. 1980

19	ES	11	NUMERO	10	Y
21		22	FECHA DE PRESENTACION		
			249302		
			25 FEB. 1980		

MODELO DE UTILIDAD

30	PRIORIDADES:	32	FECHA	33	PAIS
31	NUMERO				

47	FECHA DE PUBLICIDAD	51	CLASIFICACION INTERNACIONAL
			F16L15/00

54	TITULO DE LA INVENCIÓN
	"CONEXIÓN ALIMENTADORA PARA APARATOS SANITARIOS".

71	SOLICITANTE (S)
	D ^a Rita FABREGAS Algué.

	DOMICILIO DEL SOLICITANTE
	BARCELONA - Rambla Volart, 1, 4 ^o .

72	INVENTOR (ES)

73	TITULAR (ES)

74	REPRESENTANTE
	D. Alfonso Durán Olivella.

MEMORIA DESCRIPTIVA

El presente Modelo de Utilidad se refiere a un dispositivo destinado a la conexión de aparatos sanitarios a una conducción de agua, siendo de aplicación para la alimentación de lavabos, bidés, inodoros, bañeras y otros aparatos de un cuarto de baño, así como de otros utilizados en la cocina y similares.

La conexión que se describirá se caracteriza por presentar una flexibilidad estructural que permite, en caso necesario, proceder a su desmontaje cuando interese revisar o reparar la conducción de entrada del aparato sanitario en el que se registre alguna anomalía, permitiendo dicha flexibilidad volver a montar y utilizar la conexión una vez solucionada aquella dificultad. La nueva conexión permite asimismo su acoplamiento a una llave de regulación, utilizada en muchos casos para variar el caudal o la presión del agua de entrada en un aparato determinado.

Para facilitar la explicación, se acompaña a la presente memoria unos dibujos en los que se ha representado, a título de ejemplo ilustrativo y no limitativo, un caso de realización de una conexión alimentadora para aparatos sanitarios, según los principios de las reivindicaciones.

En los dibujos:

La figura 1 es una vista lateral de la nueva conexión, con los enlaces roscados que presentan sus extremos, habiéndose indicado la forma terminal de uno de

ellos, y la figura 2 muestra el acoplamiento de uno de dichos enlaces a otro componente de la instalación.

Las figuras 3 y 4 son sendas proyecciones de un adaptador utilizado junto con la nueva conexión de enlace con una llave reguladora.

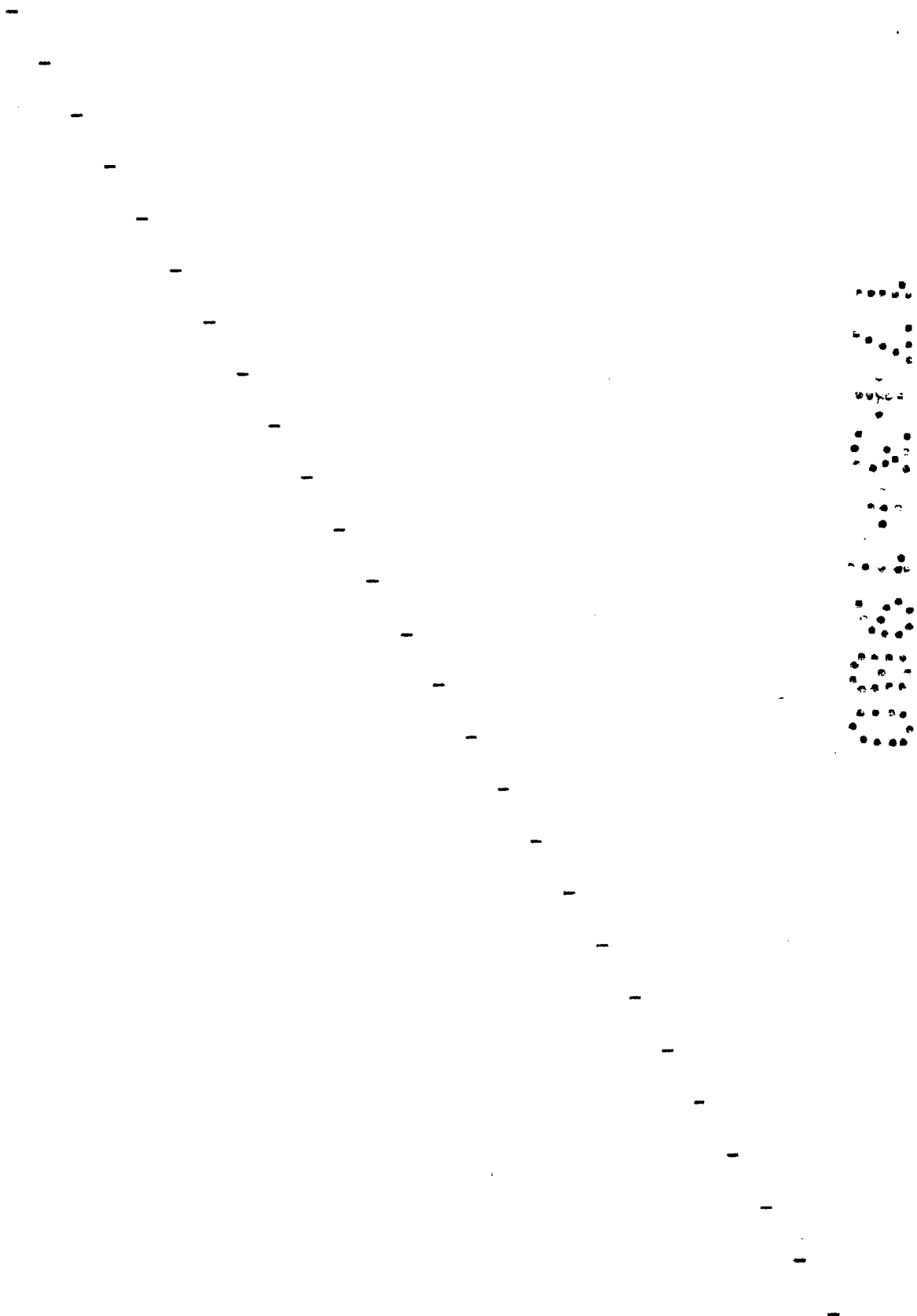
Los elementos designados con números en los dibujos corresponden a las partes indicadas a continuación.

El cuerpo -1- de la conexión es de configuración tubular flexible, hecho de un material ventajosamente elástico, tal como el caucho o el plástico, recubierto exteriormente por una protección metálica que forma unos segmentos salientes -2- y unas zonas cilíndricas -3-, terminando en unos manguitos -4- y -7- pertenecientes a unos enlaces -5- y -8- de cuerpo poliédrico, mientras que los extremos de la conducción tubular tienen la forma -6- indicada en la figura 1.

La unión de un enlace -5- con una derivación de la conducción de agua, en la que figura otro componente -9- de cuerpo poliédrico, aparece representada en la figura 2.

Para el acoplamiento de una llave de regulación se emplea el adaptador representado en las figuras 3 y 4, donde el cuerpo tubular -10-, roscado exteriormente, es solidario de la placa poligonal -11-, derivada en el conducto -12-, que forma la embocadura -13- de menor diámetro, destinada a su acoplamiento inmediato a la llave reguladora.

Todo cuanto no afecte, altere, cambie o modifique la esencia de la conexión descrita, será variable a los efectos del actual Modelo.



N O T A.

Se reivindica como objeto de este registro por Modelo de Utilidad:

- 1.- Conexión alimentadora para aparatos sanitarios, caracterizada esencialmente por comprender un cuerpo tubular flexible, ventajosamente protegida mediante una envolvente metálica asimismo flexible, presentando en sus extremos sendos elementos de enlace con una conducción de agua y de entrada a un aparato sanitario, estando dichos componentes de unión preparados para su acoplamiento a un adaptador constituido por una zona tubular roscada exteriormente, con una de sus bases abierta y la otra formante de una placa poligonal y derivada en un conducto de diámetro reducido en orden a su acoplamiento a la llave reguladora.

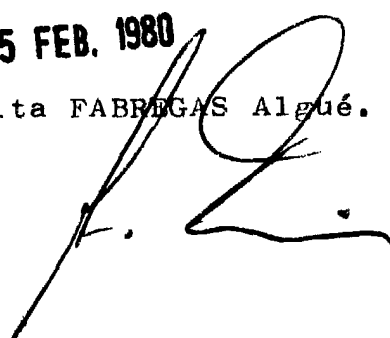
Sean cuales fueren las circunstancias que concurran en la esencialidad del Modelo de Utilidad, definido en la anterior reivindicación, cuyo objeto es:

- 2.- "CONEXIÓN ALIMENTADORA PARA APARATOS SANITARIOS".

Consta la presente memoria de cinco hojas foliadas, mecanografiadas por una sola cara y de los dibujos unidos a la misma.

Barcelona, 25 FEB. 1980

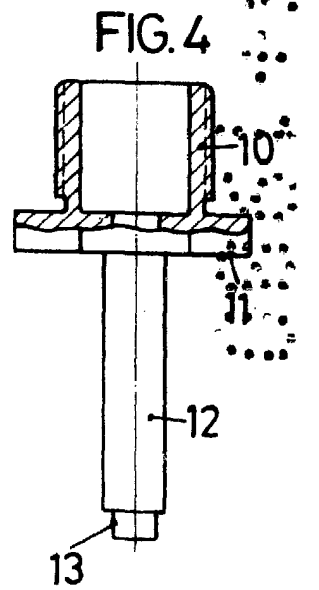
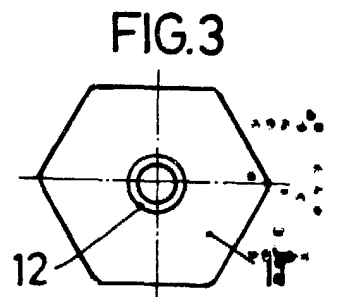
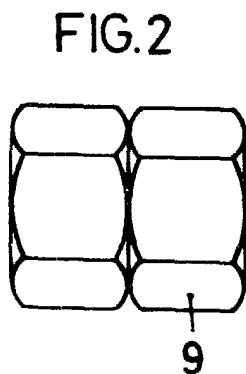
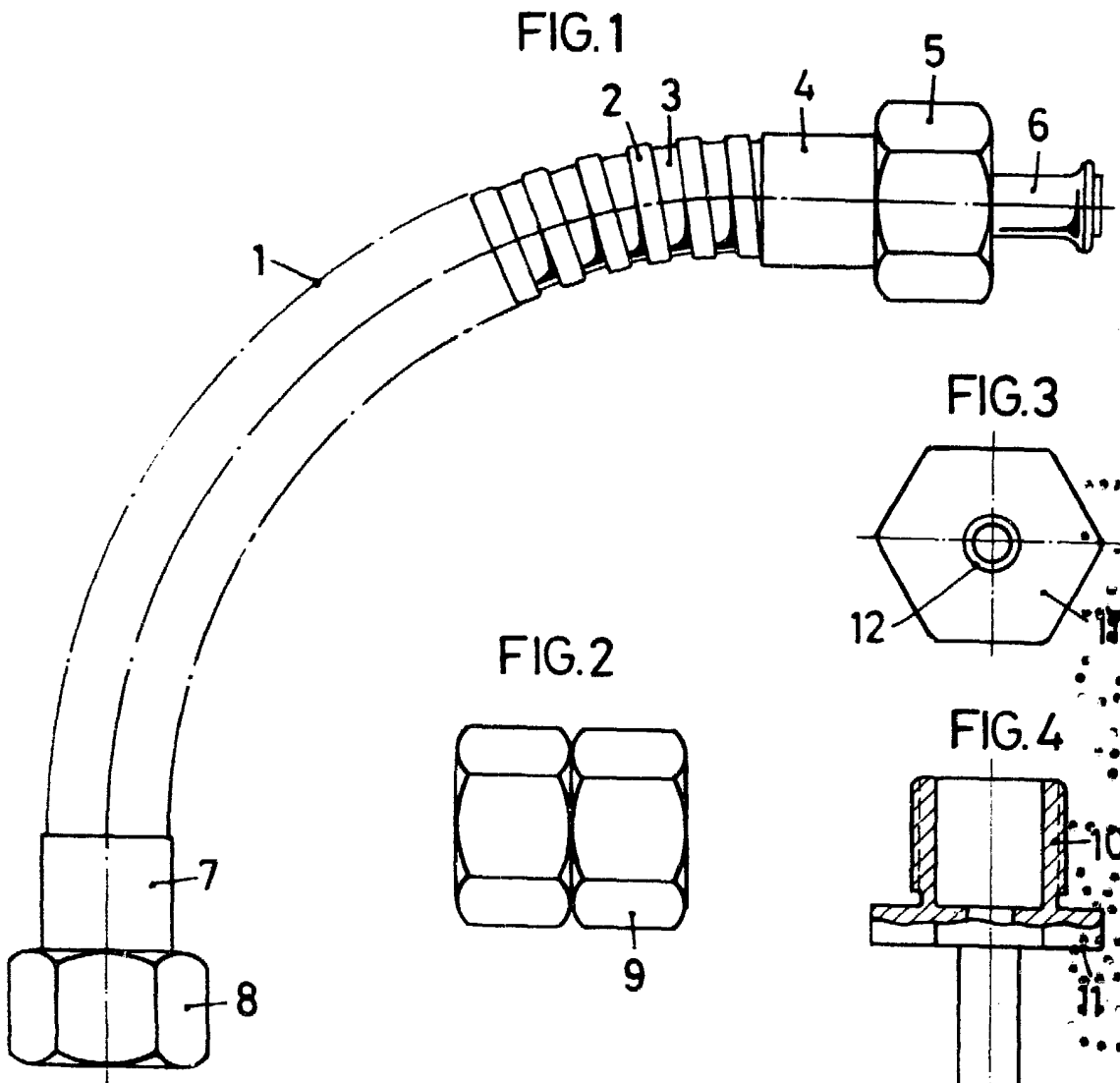
P.A. de D^a Rita FABREGAS Algué.



CM. AÑO 80 MODALIDAD MZ NÚMERO 19

CM. MEDIDA HORIZONTAL CLISE

CM. MEDIDA VERTICAL CLISE 5



BARCELONA, 25 FEB. 1980
P.A.

ESCALA VARIABLE