



ESPAÑA

19 ES	11	249364	10 Y
	21		
	22	FECHA DE PRESENTACION	
		14 MAR. 1980	

MODELO DE UTILIDAD

1 JUN. 1980

30 PRIORIDADES	32 FECHA	33 PAIS
31 NUMERO		
--	--	--

47 FECHA DE PUBLICIDAD	51 CLASIFICACION INTERNACIONAL
	E 06 B 9/307

54 TITULO DE LA INVENCIÓN
"Mando para celosía orientable"

71 SOLICITANTE (S)
GRADHERMETIC, S.A.E.

DOMICILIO DEL SOLICITANTE
Béjar s/n, TARRASA (Barcelona)

72 INVENTOR (ES)
--

73 TITULAR (ES)

74 REPRESENTANTE
M. Curell Suñol

R-766-227

M O D E L O D E U T I L I D A D

por VEINTE años

solicitado en España a favor de GRADHERMETIC, S.A.E., entidad española, domiciliada en calle Béjar s/n, TARRASA (Barcelona), por "Mando para celosía orientable". - - - - -

5.

MEMORIA DESCRIPTIVA

La presente invención se refiere a un mando para celosía orientable, permitiendo el accionamiento manual simultáneo de las lamas o listones componentes de una celosía de tipo movable, para las operaciones de apertura y cierre de los mismos, así como la retención del propio mando en la posición escogida en cada caso. - - - - -

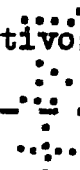
10.

El referido mando se caracteriza porque está constituido por un asidero articulado en una regleta desplazable longitudinalmente para el accionamiento conjunto de los diversos elementos oscilantes que componen la celosía y que, a su vez, están articulados en la propia regleta, presentando el mismo asidero un brazo lateral apto para insertarse en un determinado punto de enclavamiento de entre una serie de ellos dispuestos en una pla-

15.

ca adyacente solidaria al bastidor de la celosía y correspondientes a diversas posiciones angulares de los mencionados elementos, al objeto de retener los mismos en la posición adoptada ocasionalmente. - - - - -

5. Otros objetos y características de la invención se irán dando a conocer en detalle a lo largo de la descripción que sigue, haciendo referencia a los dibujos ilustrativos que la acompañan. En los dibujos: - - - - -



10. Figura 1, representa el mando objeto de la invención visto lateralmente en su posición libre. - - - - -



Figura 2, es una vista análoga a la de la figura 1, en la que el mando en cuestión se halla abatido y retenido para una determinada posición de los listones móviles de la celosía.



15. Figura 3, es una vista frontal del mando para celosía, en su posición libre, montado en una regleta en la que articulan los listones móviles. - - - - -

20. El mando de referencia consiste en un asidero 1, en forma de asa convencional o artículo similar, que por medio de un eje pasador 2 articula en una bisagra 3 unida fijamente a una regleta 4 por unos remaches 5. En la regleta 4 articulan a su vez unos listones o lemas 6 dotados de unas patillas 7 al efecto, por mediación de un eje 8. - - - - -

Los listones 6 componen la serie de elementos móviles

de una celosía, presentando en cada caso el diseño pertinente, del que la presente figura 3 muestra un ejemplo práctico, estando montados por ambos extremos en el bastidor fijo 9. - - -

5. De acuerdo con la invención, el asidero 1 está provisto de un brazo acodado 10, sujeto por unos tornillos 11, y por otra parte existe una placa en forma de sector 12 dotado de orificios 13 convenientemente situados en arco de circunferencia, siendo solidario dicho sector 12 del bastidor 9 y estando en posición adyacente con respecto al asidero 1. - - -

10. El funcionamiento del presente mando tiene lugar de la siguiente manera. En las figuras 1 y 3 se representa este mando 1 en posición inoperante. Cuando se desee comunicar a los listones 6 de la celosía, un determinado grado de apertura, se opera en el asidero 1, según su propio sentido longitudinal, para lograr el conveniente desplazamiento en igual sentido de la regleta 4 que transmite a los listones 6 un cierto giro sobre sus ejes extremos, de modo que cuando mayor sea el movimiento dado al asidero 1, mayor será el giro angular de los listones 6. - - -

20. Para retener en cualquier caso la posición de giro dada a los listones 6, se procede abatiendo lateralmente el asidero 1 hasta que su brazo 10 penetre en uno de los orificios 13 del sector 12 adyacente, lo cual bloquea el dispositivo para la posición elegida, como se representa en la figura 2 en la

cual el asidero 1 ha sido abatido en 90°. - - - - -

Los diversos orificios 13 del sector 12, situados escalonadamente en arco, proporcionan una gama completa de posiciones con respecto a las que los listones 6 pueden adoptar a voluntad del usuario. - - - - -

5.

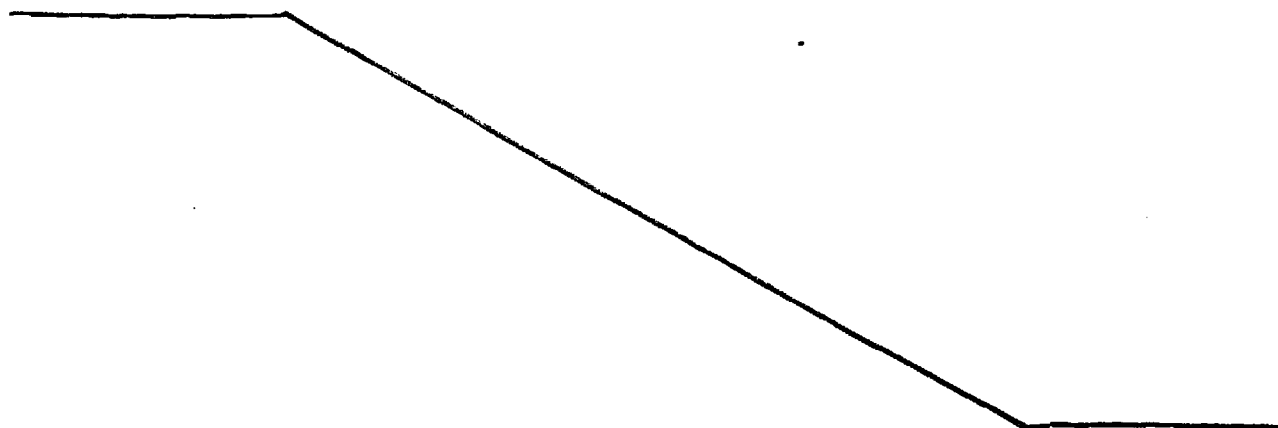
Al ser nuevamente levantado el asidero 1, es factible modificar la posición angular de los listones 6 en uno u otro sentido, u optar por el cierre de los mismos según las referidas figuras 1 y 3. - - - - -

10.

Descritas convenientemente las características de la invención, se hace constar que en la misma podrán introducirse cuantas variantes de detalle pueda aconsejar la experiencia, siempre que con ello no se modifique la esencialidad de la misma. - - - - -

15.

A los efectos consiguientes, se declaran de novedad, utilidad y propiedad para España, sus territorios y plazas de soberanía, las reivindicaciones que siguen. - - - - -



REIVINDICACIONES

1.- Mando para celosía orientable, caracterizado porque está constituido por un asidero articulado en una regleta desplazable longitudinalmente para el accionamiento conjunto de los diversos elementos oscilantes que componen la celosía y que, a su vez, están articulados en la propia regleta y giran sobre sendos ejes, presentando el citado asidero un brazo lateral apto para insertarse en un determinado punto de enclavamiento de entre una serie de ellos dispuestos en una placa adyacente solidaria al bastidor de la celosía y correspondientes a diversas posiciones angulares de los mencionados elementos, al objeto de retener los mismos en la posición adoptada a voluntad ocasionalmente.

5.

10.

2.- "MANDO PARA CELOSIA ORIENTABLE".



Todo ello conforme se describe y reivindica en la presente memoria que consta de cinco hojas, foliadas y mecanografiadas por una sola de sus caras, y de tres figuras que la ilustran.

15.

MADRID 14 MAR. 1980

P.A. M. CURELL SUÑOL

FIG. 1

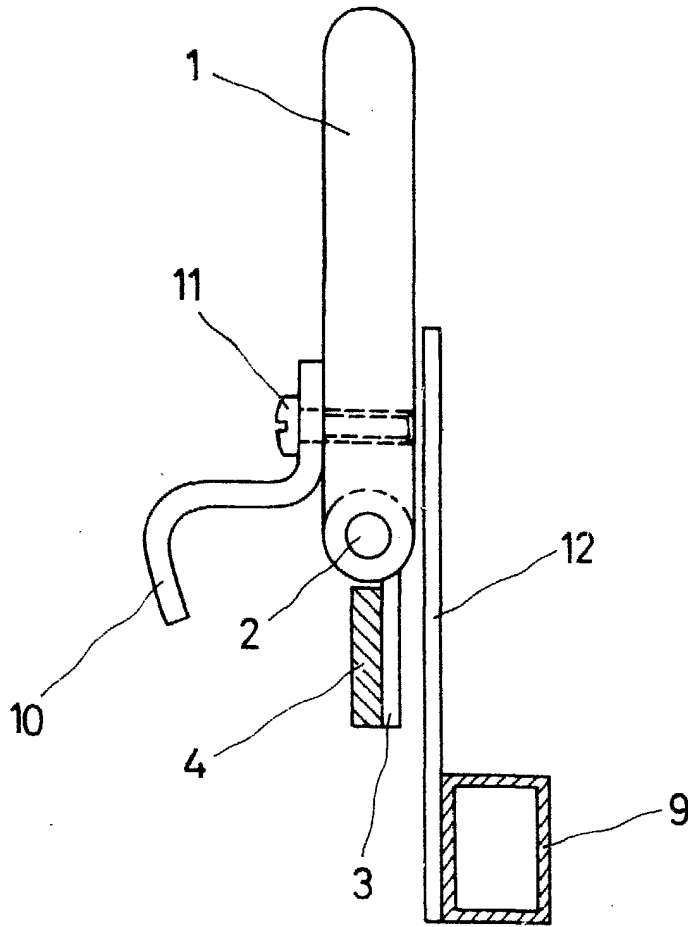
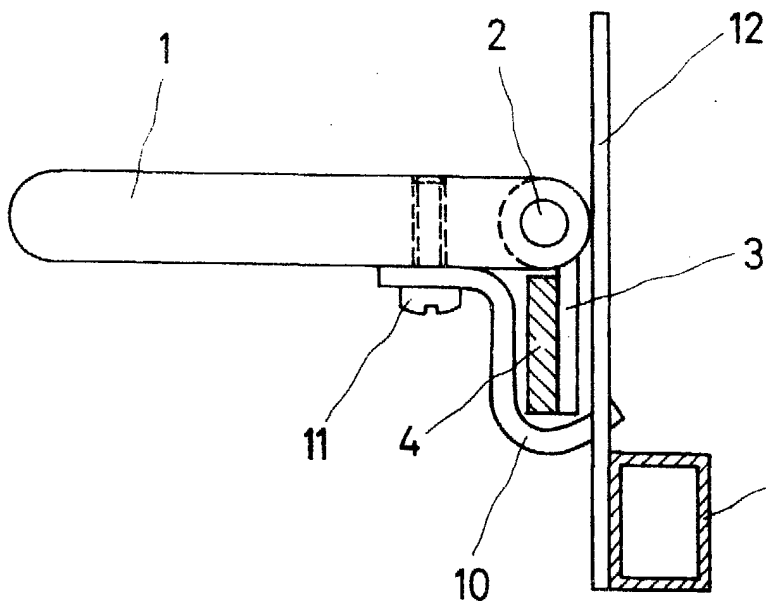


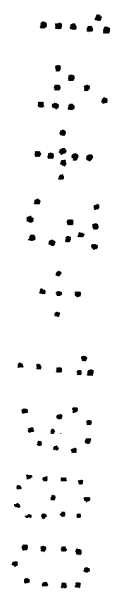
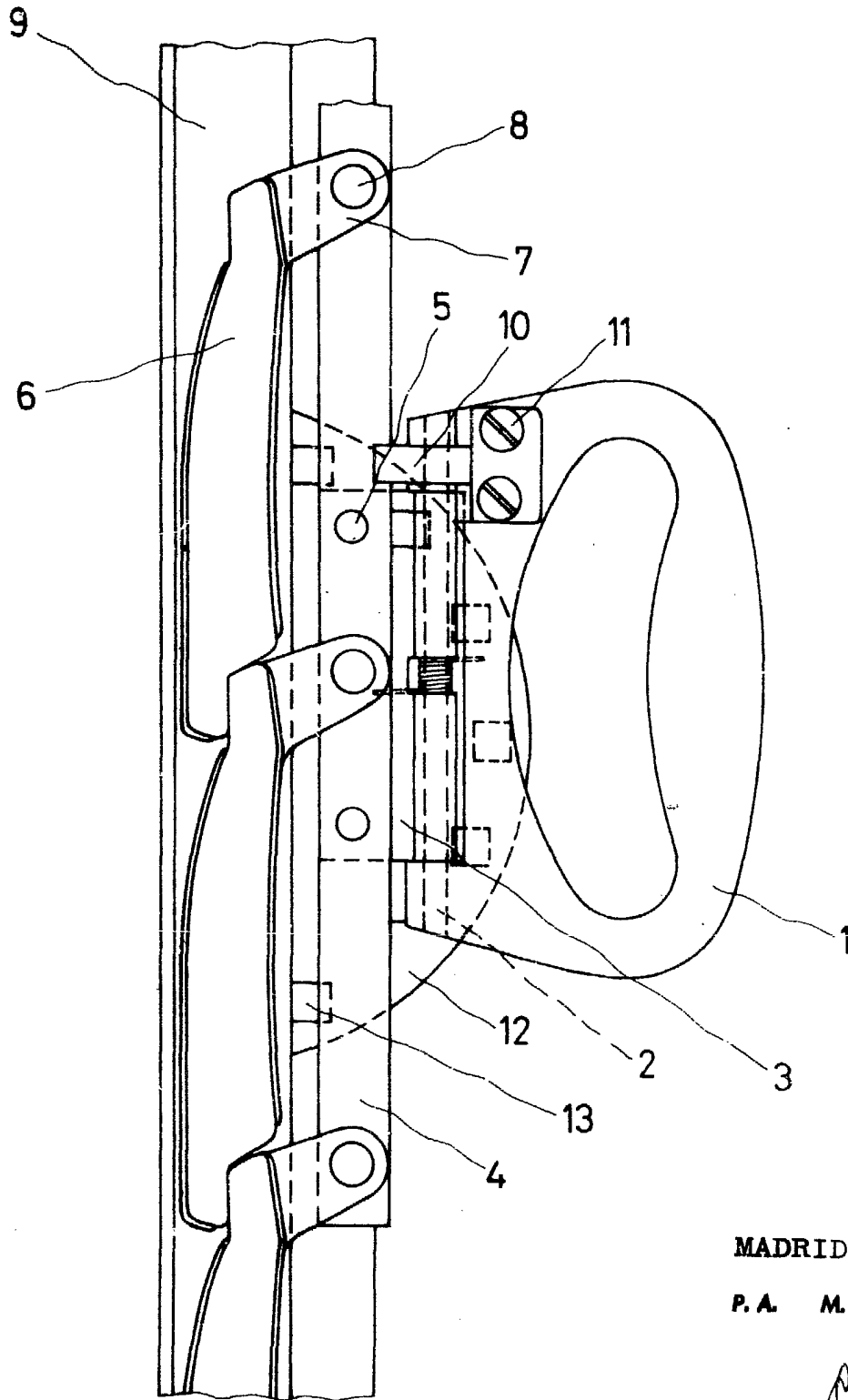
FIG. 2



MADRID 14 MAR. 1980

P. A. 9 M. CURELL SUÑOL

FIG. 3



MADRID 14 MAR. 1980

P. A. M. CURELL SUÑOL