



ESPAÑA

10	ES	11	NUMERO	10	Y
		21	249363 <sup>A</sup>		
		22	FECHA DE PRESENTACION		
			14 MAR. 1980		

MODELO DE UTILIDAD

1 JUN. 1980

30	PRIORIDADES:	32	FECHA	33	PAIS
	31	NUMERO	--		--

37	FECHA DE PUBLICIDAD	51	CLASIFICACION INTERNACIONAL
			E06B 9/17

54	TITULO DE LA INVENCIÓN
	"Soporte para tambor de arrollamiento de persianas"

71	SOLICITANTE (S)
	GRADHERMETIC, S.A.E.

	DOMICILIO DEL SOLICITANTE
	Béjar s/n, TARRASA (Barcelona)

72	INVENTOR (ES)
	--

73	TITULAR (ES)

74	REPRESENTANTE
	M. Curell Suñol

R-766-225

M O D E L O   D E   U T I L I D A D

por VEINTE años

solicitado en España a favor de GRADHERMETIC, S.A.E., entidad española, domiciliada en calle Béjar s/n, TARRASA (Barcelona),  
5. por "Soporte para tambor de arrollamiento de persianas". - - -

MEMORIA DESCRIPTIVA

La presente invención se refiere a un soporte para  
tambor de arrollamiento de persianas, ideado con el objeto de  
salvar los inconvenientes que habitualmente comportan estos  
10. accesorios para su correcta fijación en las jambas de las aberturas dotadas de persianas, especialmente para lograr el posicionado del tambor con la debida horizontalidad. - - - - -

El expresado soporte se caracteriza porque está constituido por un brazo fijable en una de las caras de la abertura de un muro en la que se coloca una persiana, siendo portador  
15. dicho brazo de unos medios de selectividad para la sustentación del pertinente elemento convencional para apoyo del eje del tambor de arrollamiento, y de unos medios para la distancia- ción de dichos medios de selectividad con respecto al muro,

consistiendo los citados medios de selectividad en una placa dotada de unas hileras de orificios pasantes dispuestas a distintas alturas, en orden a poderse elegir en cada caso los orificios que responden al nivel y encarado con respecto al eje del tambor, para la correcta colocación del elemento de apoyo.

5.

También se caracteriza la invención porque, potestativamente, los medios de distanciación de los medios de selectividad con respecto al muro, consisten en una prolongación de la propia placa constitutiva de dichos medios de selectividad, formando un doblez por la parte posterior, que determina un espacio intermedio separador. - - - - -

10.

Asimismo se caracteriza la invención porque, eventualmente, la placa de los medios de selectividad es apto para la aplicación de los elementos de apoyo del eje de tambor por ambas caras, para el caso de sustentar dos ejes de tambor de arrollamiento. - - - - -

15.

Otros objetos y características de la invención se irán dando a conocer en detalle a lo largo de la descripción que sigue, haciendo referencia a los dibujos ilustrativos que la acompañan. En los dibujos: - - - - -

20.

Figura 1, representa, vistos en perspectiva, un soporte según la invención y unos elementos de apoyo para ejes de tambor de arrollamiento de tipos convencionales. - - - - -

Figura 2, es un soporte según la invención, visto en perspectiva, apto para su fijación horizontal en un muro. - - -

Figura 3, es una vista en alzado lateral del soporte representado en la figura 2. - - - - -

5. Figura 4, es una vista en alzado lateral de un soporte apto para su fijación vertical y para sostener dos ejes de tambor por sus respectivas caras. - - - - -

10. El soporte 1 para ejes 2 de tambor 3 de arrollamiento de persianas, con arreglo a la invención, consta esencialmente de un brazo 4 para fijación en la abertura de un muro provista de la persiana en cuestión, siendo portador dicho brazo 4 de unos medios de selectividad para la sujeción de un elemento de apoyo 5a ó 5b para un eje 2. - - - - -

15. Los elementos de apoyo 5a y 5b son de tipo convencional, el primero de los cuales consiste en una pieza 6 en U con unos ganchos traseros 7 de sustentación y unos orificios laterales 8 para colocación de una clavija 9 retenedora del eje 2 en caso de rebote, mientras que el elemento 5b consiste en una pieza 10 que posee unas paredes laterales con ganchos 7 y orificios 8, un fondo y unos faldones frontales para los ejes 11 de unos rodillos 12 destinados a sostener entre ambos el eje 2.

20.

Los referidos medios de selectividad consisten en una placa 13 provista de unas hileras de orificios pasantes 14 situadas a distintas alturas, permitiendo escoger en cada caso los

5. orificios idóneos para introducir los ganchos 7 de un elemento de apoyo 5a ó 5b, permitiendo alcanzar el nivel y el enfrentamiento adecuados para el eje 2, o sea soslayando los inconvenientes que ordinariamente se oponen a ello por la falta de tal selectividad. - - - - -

10. Los soportes 1 están provistos también de unos medios de distanciaci3n para la placa 13 de los medios de selectividad, con respecto al muro de fijaci3n, siendo una prolongaci3n 15 de dicha placa 13, formando doblez por la parte posterior de esta última, siendo el objeto de tal prolongaci3n 15 el obtener el espacio necesario para la penetraci3n del eje 2 del tambor, sin efectuar roces en el muro. - - - - -

15. Los soportes 1 tienen el brazo 4 adaptable en caras verticales 16a, como en la figura 3 o en caras horizontales 16b como en la figura 4, pudiendo presentar relieves de anclaje tales como unas embuticiones 17 o bien unas orejas abiertas 18. -

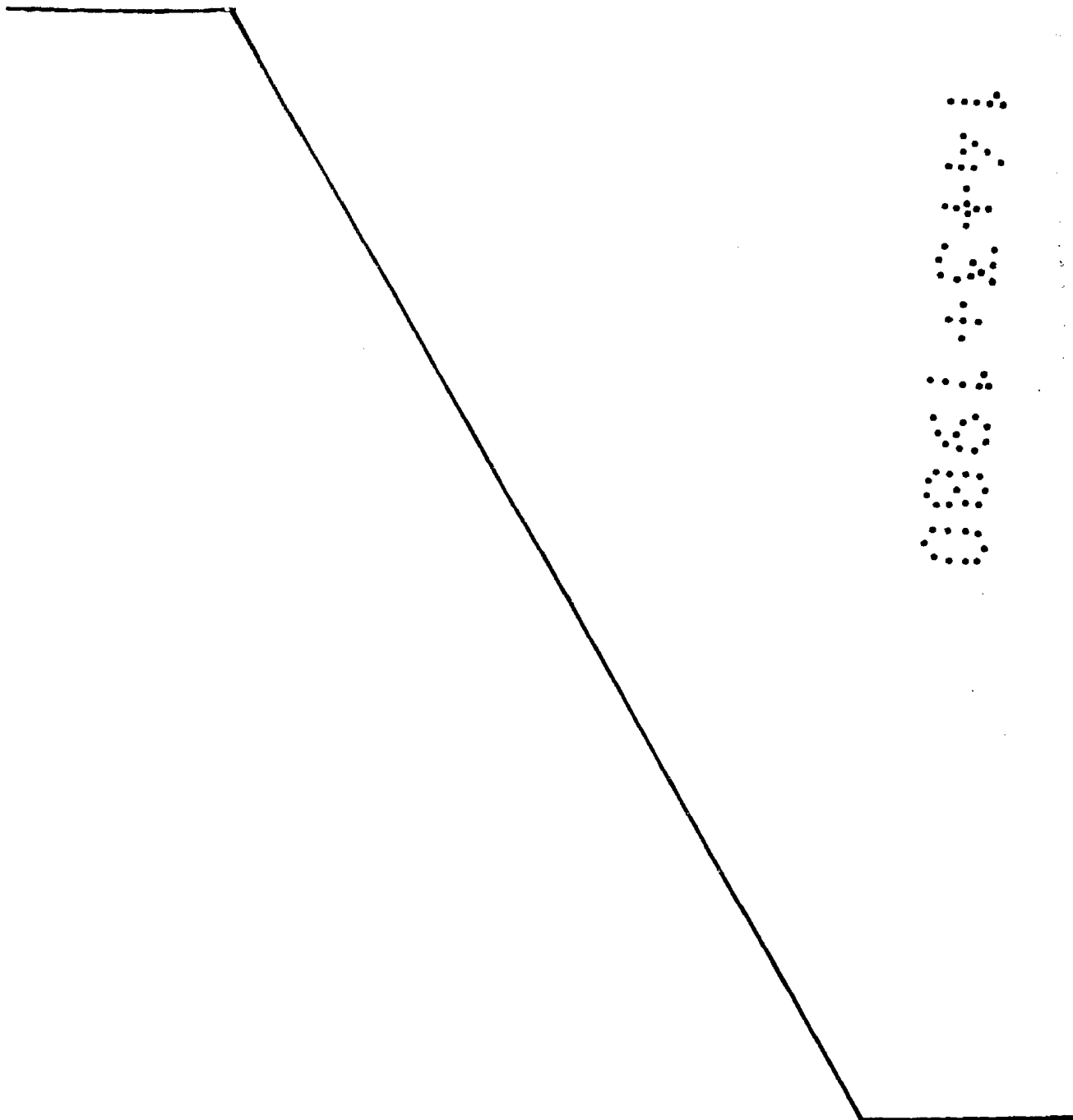
20. Dentro de las ideas básicas expuestas, es factible adoptar otras formas de apoyo para los ejes 2, sean convencionales o de nuevo diseño, partiendo de los medios de selectividad antes expuestos y que constituyen la esencia de la invenci3n. - - - - -

Descritas convenientemente las características de la invenci3n, se hace constar que en la misma podr3n introducirse cuantas variantes de detalle pueda aconsejar la experiencia,

siempre que con ello no se modifique la esencialidad de la misma. - - - - -

A los efectos consiguientes, se declaran de novedad, utilidad y propiedad para España, sus territorios y plazas de soberanía, las reivindicaciones que siguen. - - - - -

5.



REIVINDICACIONES

- 1.- Soporte para tambor de arrollamiento de persianas, caracterizado porque está constituido por un brazo fijable en una de las caras de la abertura de un muro en la que se coloca una persiana, siendo portador dicho brazo de unos medios de selectividad para la sustentación del pertinente elemento convencional para apoyo del eje del tambor de arrollamiento, y de unos medios para la distanciación de dichos medios de selectividad con respecto al muro, consistiendo los citados medios de selectividad en una placa dotada de unas hileras de orificios pasantes dispuestas a distintas alturas, en orden a poderse elegir en cada caso los orificios que responden al nivel y encaraño con respecto al eje del tambor, para el correcto posicionado del elemento de apoyo. - - - - -
- 5.
- 10.
- 15.
- 20.
- 2.- Soporte para tambor de arrollamiento de persianas, según la reivindicación 1, caracterizado porque, potestativamente, los medios de distanciación de los medios de selectividad con respecto al muro, consisten en una prolongación de la propia placa constitutiva de dichos medios de selectividad, formando un doblez por su parte posterior que determina un espacio intermedio separador para el libre juego del eje del tambor. - - - - -

3.- Soporte para tambor de arrollamiento de persianas, según la reivindicación 1, caracterizado porque, eventual-

mente, la placa de los medios de selectividad es apta para la aplicaci3n de los elementos de apoyo del eje de tambor por ambas caras, para el caso de sustentar dos ejes de tambor de arrollamiento. - - - - -

5. 4.- "SOPORTE PARA TAMBOR DE ARROLLAMIENTO DE PERSIANAS". - - - - -

10. Todo ello conforme se describe y reivindica en la presente memoria que consta de siete hojas, foliadas y mecanografiadas por una sola de sus caras, y de cuatro figuras que la ilustran.

MADRID 14 MAR. 1980  
P.A. M. CURELL SUÑOL

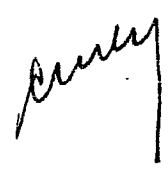


FIG. 1

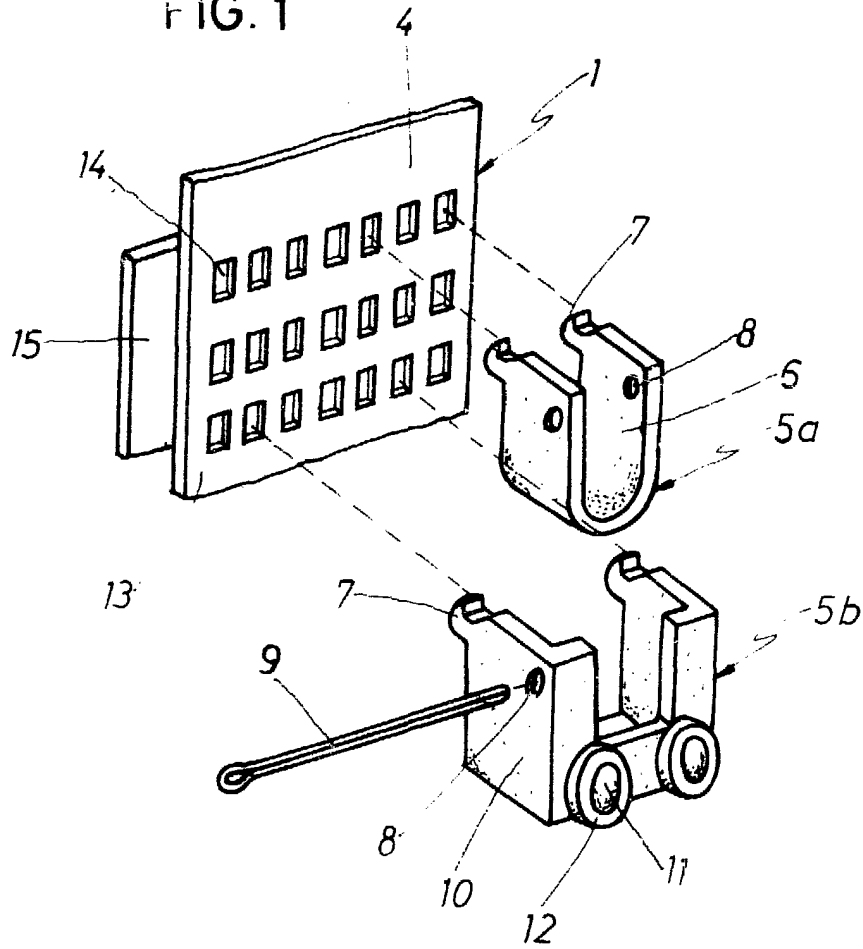
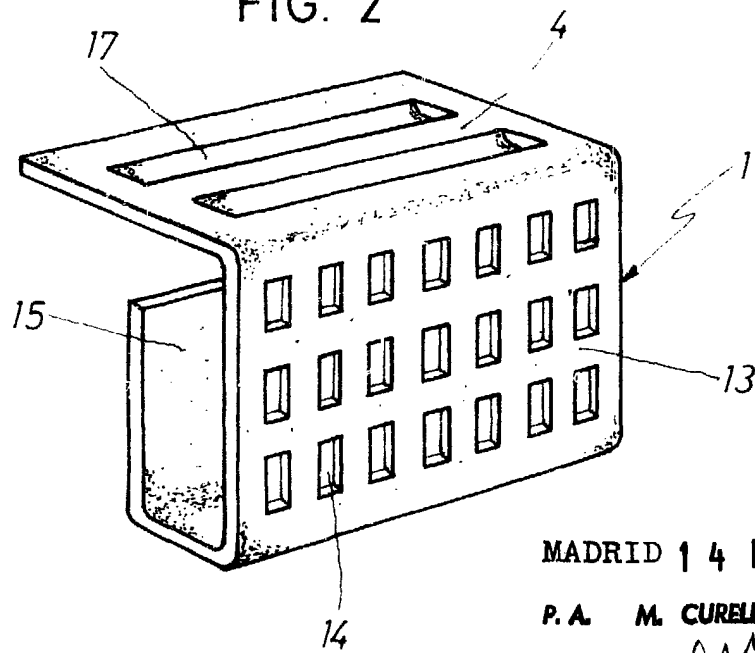


FIG. 2



MADRID 14 MAR. 1980

P. A. M. CURELL SUÑOL

FIG. 3

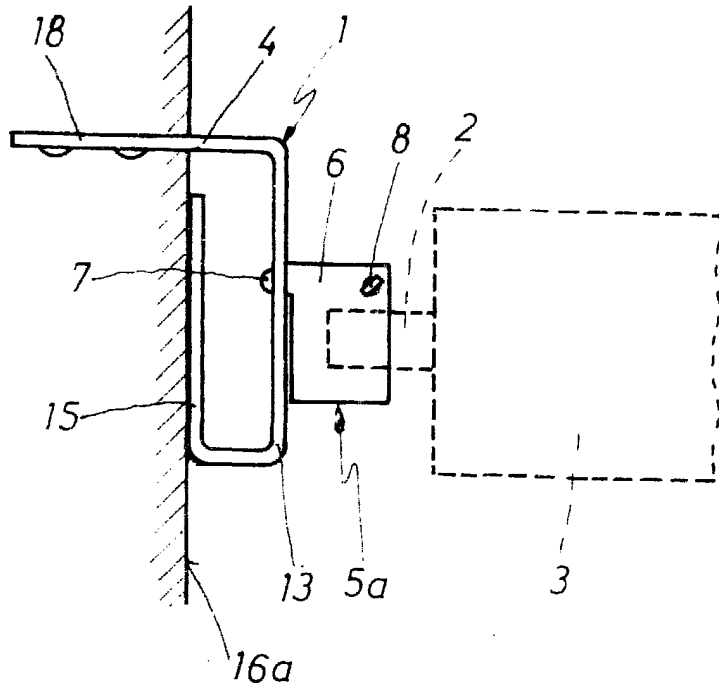
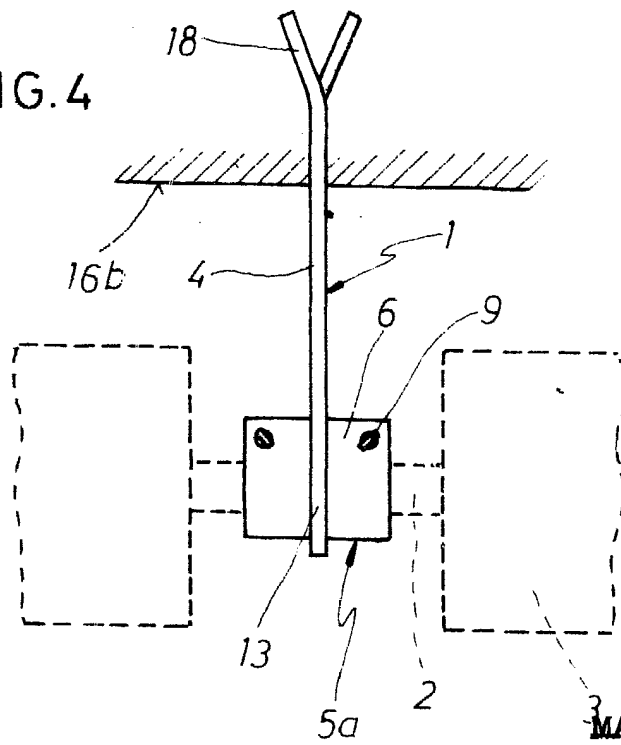


FIG. 4



MADRID 14 MAR 1950

P. A. M. CURELL SUÑOL