

AÑO 1959

Expediente núm.



249346

REGISTRO DE LA PROPIEDAD INDUSTRIAL

PATENTE DE INVENCIÓN

MEMORIA DESCRIPTIVA

que se acompaña a la solicitud de

una **PATENTE DE** INVENCIÓN por VEINTE años, en España

a favor de

SOCIETE ANONYME ANDRE CITROEN, de nacionalidad
francesa domiciliado en 116/107, Quai de Javel,
15^o de Paris (Sena), Francia. ~~XXXX~~

por:

« PERFECCIONAMIENTOS INTRODUCIDOS EN LOS GRUPOS DE TAMBOR
DE GASTO REGULABLE »

Nº 14681

Agente Sr. ELZABURU

20 MAY. 1959



249346

MEMORIA DESCRIPTIVA

para solicitar

PATENTE DE INVENCION

en

ESPAÑA

por VEINTE años

a nombre de SOCIETE ANONYME ANDRE CITROEN, entidad francesa, establecida en 117/167, Quai de Javel, París (Sena), Francia, por:

"PERFECCIONAMIENTOS INTRODUCIDOS EN LOS GRUPOS DE TAMBOR DE GASTO REGULABLE"

=====

En las bombas de tambor destinadas a subordinaciones hidráulicas o a transmisiones de potencia, se regula generalmente el gasto actuando sobre la inclinación del plato de mando de los pistones que determina la cilindrada de la bomba.

5 Resulta de esta disposición que el volumen del líquido existente en los cilindros en el momento de la conmutación de éstos entre la admisión y la impulsión, varía con el gasto, y esta variación obliga a un compromiso muy imperfecto en la determinación de los espacios que separan las lumbreras de admisión y de escape sobre el espejo colector. Para resolver este problema de modo satisfactorio, se han propuesto ya solucio-

10

249346

20



nes que requieren dispositivos sumamente complicados y de funcionamiento delicado.

5 La invención permite remediar de modo feliz esta dificultad, y consiste esencialmente en la realización de una bomba de tambor, en prever un plato impulsor que tenga una inclinación constante con relación al tambor rotativo, es decir que la cilindrada de la bomba será constante, mientras que la variación de gasto se consigue sencillamente utilizando un espejo distribuidor regulable angularmente en posición con relación al tambor rotativo.

10 La disposición y las condiciones de funcionamiento de una bomba perfeccionada según la invención se pondrán en evidencia en la descripción que sigue, con referencia al dibujo anejo, en el cual:

15 La figura 1 es una vista esquemática en corte axial de los órganos esenciales de una bomba de tambor;

La figura 2 es una vista exterior del espejo distribuidor según II-II de la figura 1.

20 En una bomba de tambor del tipo al cual se aplica la invención, los órganos esenciales se han representado en la figura 1, a saber: un plato impulsor 1 que coopera con los pistones 2 que evolucionan en los cilindros correspondientes 3 de un tambor rotativo 4; un espejo distribuidor 5 que presenta frente al tambor lumbreras de aspiración y de impulsión.

25 Según la invención, el plato impulsor 1 es mantenido en una inclinación constante 6 con relación al tambor rotativo 4, siendo la cilindrada de la bomba, por consiguiente, constante y eligiéndose en función del gasto máximo buscado.

30 Además, como se ha dicho, la variación del gasto se

249346²⁰



5 obtiene haciendo el espejo distribuidor 5 regulable angularmente en posición con relación al tambor rotativo 4, lo que tiene por efecto desplazar las lumbreras de aspiración y de impulsión de este espejo con relación a las fases constantes de aspiración y de impulsión en los cilindros del tambor, provocadas por el plato impulsor fijo 1.

10 Con referencia a la figura 2, y para el sentido de rotación del tambor indicado por la flecha 7, se puede ver en 8 la lumbrera de aspiración y en 9 la lumbrera de impulsión del espejo distribuidor 5, representadas aquí en una posición de regulación como aparecerá en la explicación que sigue.

15 Si, en efecto, habida cuenta de la posición del plato impulsor 1, dada en la figura 1, se coloca el espejo con sus lumbreras 8 y 9 sensiblemente simétricas con relación al eje 10 de la figura 2, cada conjunto pistón-cilindro aspirará líquido durante todo su paso frente a la lumbrera de aspiración 8 y lo impulsará durante todo su paso enfrente de la lumbrera de impulsión 9, dando entonces la bomba su
20 gasto máximo.

25 Si, por otra parte, el espejo distribuidor es desplazado angularmente de modo que sus lumbreras 8 y 9 se vengan a colocar simétricamente con relación al eje 11 de la figura 2, (o sea una rotación de 90° con relación al caso anterior) el pistón de cada cilindro tendrá sobre cada una de las lumbreras un doble movimiento en sentido opuesto, correspondiente, o bien a un fin de aspiración y a un comienzo de impulsión, o bien a un fin de impulsión y a un comienzo de aspiración, de modo que en este caso el gasto de la bomba
30 será nulo.



249346

Es posible, por consiguiente, regular el gasto de la bomba por desplazamientos angulares del espejo distribuidor 5, comprendidos entre 0 y 90° en un sentido dado, representando la figura 2 una de estas posiciones para un ángulo de regulación indicado en 12.

El cálculo y la experiencia concuerdan para probar que las condiciones de conmutación siguen siendo sensiblemente del mismo orden (los ángulos 13, 13' indican aquí el intervalo previsto durante el paso de los cilindros entre las lumbreras de aspiración y de impulsión), y que el funcionamiento de la bomba es mejor que en el caso habitual en que la variación de gasto es regulada por inclinación del plato impulsor, haciendo variar la cilindrada de la bomba.

Esta disposición es compatible con la utilización simultánea de un plato de mando de los pistones con inclinación variable, lo mismo que cualquier dispositivo auxiliar conocido que permita una corrección de la conmutación de la alta presión a la baja presión, e inversamente.

Esta solicitud que corresponde a la presentada en Francia el 9 de Junio de 1958, bajo el número PV 767.512, se acoge a los beneficios del artículo 51 del vigente Estatuto sobre Propiedad Industrial.

- N O T A -

Los puntos de invención propia y nueva que se presentan para que sean objeto de esta Patente de Invención en España, por VEINTE años, son los siguientes:

1º.- Perfeccionamientos introducidos en los grupos de

24346

20 MAY



5 tambor de gasto regulable, que consisten en dar al plato
impulsor que coopera con los pistones del tambor rotativo,
una inclinación constante con relación a este tambor (pro-
curando una cilindrada de bomba constante), mientras que
10 la variación de gasto es obtenida por utilización de un es-
pejo distribuidor regulable angularmente en posición con re-
lación al tambor rotativo, lo que tiene por efecto despla-
zar las lumbreras de aspiración y de impulsión de este espe-
jo con relación a las fases constantes de aspiración y de
15 impulsión en los cilindros del tambor.

2º.- Perfeccionamientos introducidos en los grupos de
tambor de gasto regulable.

Tal y como se ha descrito en la Memoria que antecede,
representado en el dibujo que se acompaña y con los fines
15 que se han especificado.

Esta Memoria consta de cinco hojas escritas a máquina
por una sola cara.

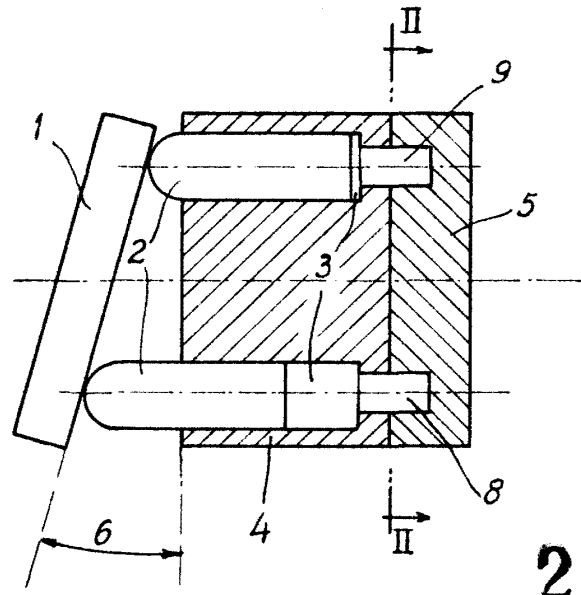
Madrid, 20 MAY. 1959

P.A.

Alberto de Elzaburu
Por Poder

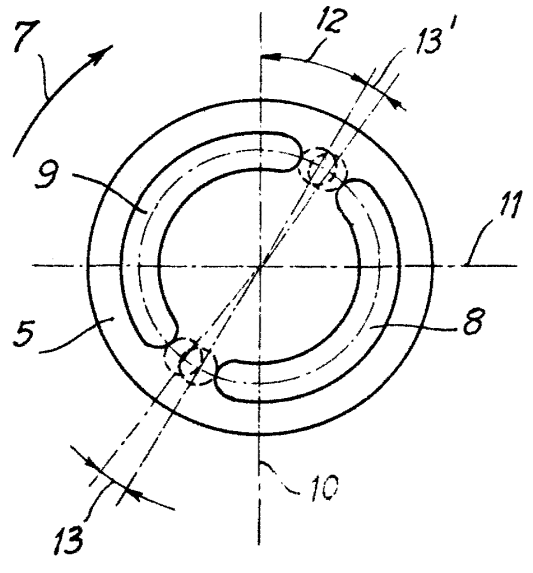


Fig. 1



240346

Fig. 2



Aut