



ESPAÑA

MICROFILMADO  
MICROFICHAS

ES

NUMERO

249.338

FECHA DE PRESENTACION

13 Marzo 1980

Y

MODELO DE UTILIDAD

10 NOV. 1980

<p>30 PRIORIDADES</p> <p>31 NUMERO</p>	<p>32 FECHA</p>	<p>33 PAIS</p>
--	-----------------	----------------

<p>47 FECHA DE PUBLICIDAD</p>	<p>51 CLASIFICACION INTERNACIONAL</p> <p>B05B 15/00</p>
-------------------------------	---

<p>64 TITULO DE LA INVENCIÓN</p> <p>SONDA PULVERIZADORA</p>
---

<p>71 SOLICITANTE (SI)</p> <p>DON JOSE LUIS MARIJUAN OSCOZ</p>
--

<p>DOMICILIO DEL SOLICITANTE</p> <p>Pº de Colón, 7 SAN SEBASTIAN 2</p>
--

<p>72 INVENTOR (SI)</p>
-------------------------

<p>73 TITULAR (SI)</p>
------------------------

<p>74 REPRESENTANTE</p> <p>DON BERNARDO UNGRIA GOIBURU</p>
--

js/.

1 El Estatuto vigente sobre Propiedad Industrial, de  
26 de Julio de 1929, en su texto refundido publicado el 30  
de Abril de 1930, establece los caracteres de patentabili-  
dad de las invenciones de tipo industrial que tienen por  
5 objeto obtener ventajas sobre lo ya conocido, admitiendo  
por consiguiente como patentables, las nuevas máquinas, a-  
paratos, instrumentos, procesos de fabricación, etc. La am-  
plitud de conceptos previstos como patentables, ha llevado  
al legislador a aclarar (Artº. 46) que la enumeración con-  
10 tenida en dicho cuerpo legal es puramente enunciativa y no  
limitativa, haciéndola extensiva incluso a los descubrimien-  
tos de tipo científico (Artº. 47).

El Decreto de 26 de Diciembre de 1947, recogiendo  
15 la Orden de 18 de Noviembre de 1935, confirma el criterio  
legal de que también serán patentables los instrumentos, ob-  
jetos, o partes de los mismos, que aporten a la función a  
que son destinados, un beneficio o efecto nuevo, y en defi-  
nitiva que constituyan una mejora sustancial sobre lo ante-  
riormente conocido.

20 Pues bien, a tenor de lo expuesto, y en base al ar-  
ticulado que recoge los conceptos expresados, debe conside-  
rarse, que la invención a que se refiere la presente memo-  
ria, constituye una novedad industrial, con características  
y ventajas que la hacen merecedora del privilegio de explo-  
25 tación exclusiva que por ella se solicita, premiando así  
los méritos de quien aporta a la industria del país una me-  
jora efectiva y precisamente comprendida entre las enuncia-  
das por la Ley como patentables. (Arts. 46 y 47 en relación  
con el 171, en su nueva redacción afectada por la Orden de  
30 18 de Noviembre de 1.935).

1 La presente invención, según se expresa en el enuncia-  
do de esta memoria descriptiva, se refiere a una sonda pul-  
verizadora, especialmente diseñada para rociar productos,  
5 por ejemplo, de limpieza, anti-corrosivos, de aislamiento  
etc, en zonas de difícil acceso, tales como pueden darse en  
carrocerías de automóviles, maquinaria de todo tipo, cons-  
trucciones e instalaciones metálicas.

10 La sonda pulverizadora que la invención propone, con-  
siste, básicamente, en una cabeza cilíndrica, hueca, rosca-  
da a un tubo flexible que está acoplado a la salida de un  
bote aerosol o a un recipiente con productos presurizado.  
La cabeza rociadora pulveriza el producto de que se trate  
15 lateralmente para una mejor impregnación de las superficies  
o paredes interiores. Para ello, la citada cabeza dispone  
de una serie de orificios laterales o en ángulo respecto  
del tubo de suministro.

20 Con el fin de exponer con mayor claridad tanto la  
estructura como el funcionamiento de la sonda pulverizado-  
ra que nos ocupa, se ha confeccionado una hoja de planos  
donde se representa lo siguiente.:

La figura 1 muestra una sección longitudinal de dicha  
sonda acoplada al extremo del tubo de suministro conectado  
al correspondiente recipiente, no representado.

25 La figura 2 es una vista frontal de la sonda en donde  
se ven los orificios de salida del producto.

La figura 3, por último, muestra un recipiente con  
producto presurizado conectado a la sonda a través del -  
correspondiente tubo flexible de suministro.

30 De acuerdo con lo que se ha dicho y como puede compro-  
barse, la sonda pulverizadora a que se refiere la presente

1 memoria consiste en una especie de cabeza cilíndrica (1)  
cuya base anterior es un cono (2) en el que se han abierto  
una pluralidad de orificios (3) en proyección normal a la  
generatriz de tal cono (2).

5 Los orificios (3), equidistantemente repartidos, están  
comunicados con otro orificio (4) seguido de un escalona-  
miento (5) para asiento del extremo del tubo flexible (6)  
al que se acopla la sonda, por ejemplo, mediante roscado.

10 Entre el tubo flexible (6) y el orificio (4) queda  
establecido un paso para el producto contenido en el reci-  
piente (7) hacia la serie de orificios (3) del frente cónico  
(2).

15 Una vez que el extremo libre del tubo flexible (6) se  
ha acoplado en el orificio de salida del pulsador del reci-  
piente (7) contenedor del producto a presión de que se trate  
y cuando la cabeza rociadora (1) se ha situado en el otro  
extremo de dicho tubo (6), se introduce tal cabeza (1), de  
escasos m.m de  $\varnothing$ , por los orificios de origen u otros prac-  
ticados ad.hoc, empujando el tubo flexible (6) hasta el fon-  
do de las oquedades o cavidades metálicas que se hayan de  
20 tratar. En esta situación, se aprieta el pulsador del reci-  
piente a fin de que el producto fluya a presión por el tubo  
(6) y se proyecte pulverizado por los orificios (3) de la  
cabeza (1), impregnando las paredes y cavidades circundantes  
de la zona en que ha sido aplicada la sonda.

---

---

1 Hecha la descripción a que se refiere la memoria  
que antecede, es preciso insistir en que los detalles de  
realización de la idea expuesta, pueden variar, es decir,  
que pueden sufrir pequeñas alteraciones, basadas siempre  
5 en los principios fundamentales de la idea, que son en esen-  
cia los que quedan reflejados en los párrafos de la descrip-  
ción hecha. En efecto, el Artículo 48 del Estatuto vigente  
sobre Propiedad Industrial, establece como no patentables,  
en su apartado tercero, "los cambios de forma, dimensiones,  
10 proporciones y materias de un objeto ya patentado" fijando  
así el criterio del legislador en el sentido de que paten-  
tada una idea que pueda dar lugar a una realidad práctica  
e industrializable, nadie podrá apoyarse en ella para, a  
pretexto de haber introducido ligeras modificaciones, pre-  
15 sentarla como nueva y propia.

Este principio, en cuanto al alcance de la protec-  
ción del objeto patentado se refiere, se halla confirmado  
por numerosas Sentencias del Tribunal Supremo, y entre -  
ellas, como más terminantes, en las de fechas 16 de octubre  
20 de 1954, 23 de enero de 1959, 20 de marzo de 1964 y otras.

Establecido el concepto expresado, en cuanto a la  
amplitud que debe darse a la protección solicitada, se re-  
dacta a continuación la Nota de Reivindicaciones, de acuer-  
do con lo que se establece en el último párrafo del apar-  
25 tado tercero del Artículo 100 de la Ley, sintetizando así  
las novedades que se desean reivindicar:

#### NOTA DE REIVINDICACIONES

En resumen, el privilegio de explotación exclusi-  
va que se solicita, recaerá sobre las reivindicaciones si-  
30 guientes:

1                   1. SONDA PULVERIZADORA, que destinandose a su acoplamiento a un tubo conectado a un bote aerosol o a un recipiente presurizado con el fin de rociar las superficies interiores de zonas de difícil acceso; esencialmente se caracteriza porque consiste en una especie de cabeza cilíndrica, cuya base frontal es un cono dotado de una serie de orificios normales a la generatriz de tal cono, estableciendo comunicación dichos orificios, equidistantemente repartidos, con otro orificio coaxial a la mencionada cabeza, que se constituye en vía de paso del producto a pulverizar hacia la serie de orificios antes mencionados; habiéndose previsto a continuación del orificio coaxial un escalonamiento anular para asiento del extremo del tubo al que se acopla la sonda mediante roscado.

5  
10  
15                   2. Se reivindica por último como objeto sobre el que ha de recaer el Modelo de Utilidad ., que se solicita:  
SONDA PULVERIZADORA.

20                   Todo conforme queda descrito y reivindicado en la presente memoria descriptiva que consta de seis páginas mecanografiadas y dibujos que se acompaña.

Madrid, 13 de Marzo de 1.980

BERNARDO UNGRIA

p.p.



25

30

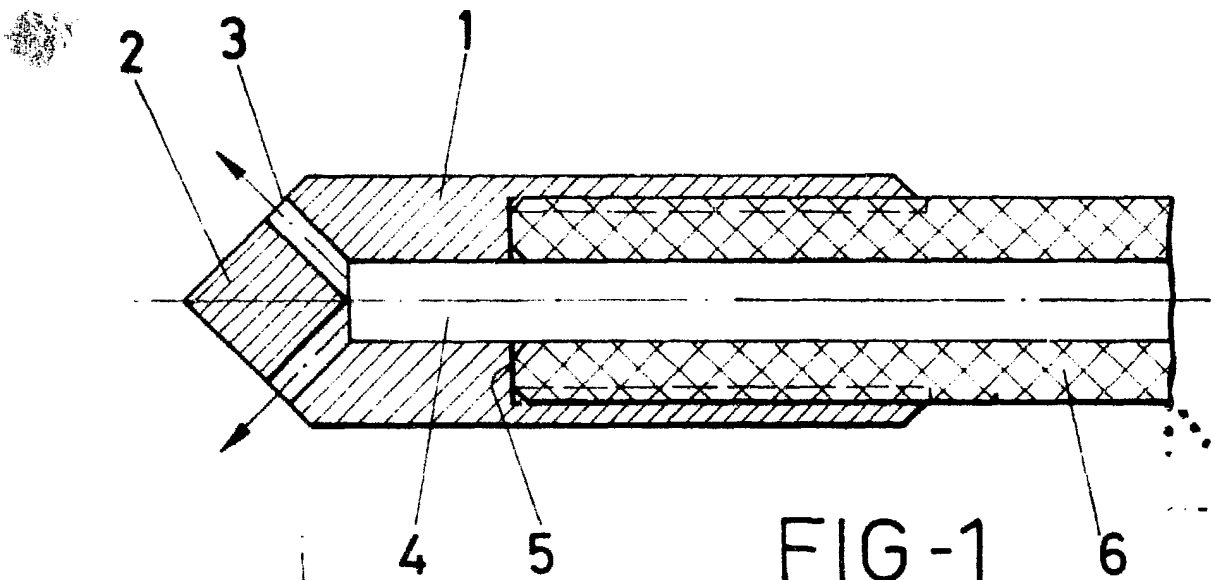


FIG-1

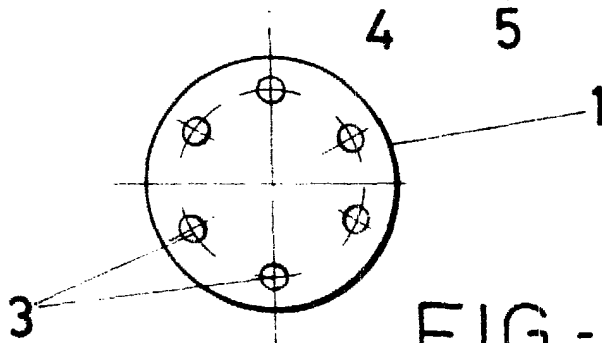


FIG-2

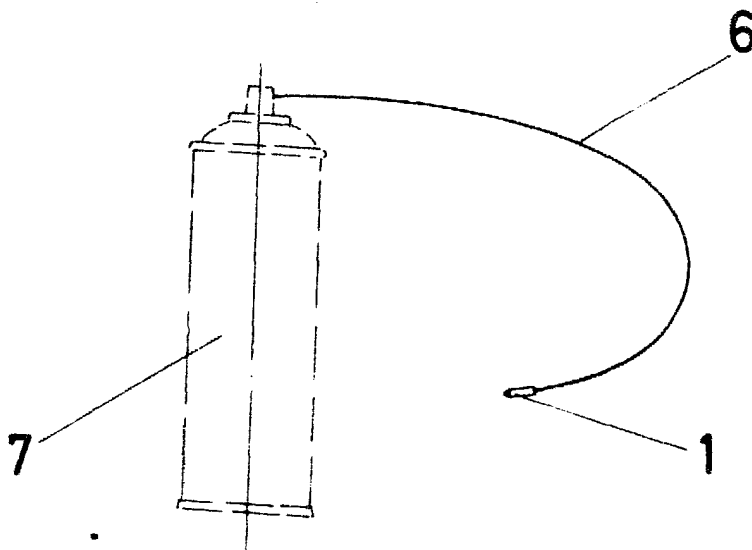


FIG-3

ESCALA VARIABLE  
MADRID, 13 DE MARZO DE 19 80  
DISEÑADO POR  
P. P.