

(19) ES	(11) NÚMERO	<b>249336</b>	(15) Y
	(21)		
	(22) FECHA DE PRESENTACION		



ESPAÑA

MODELO DE UTILIDAD

1 JUN. 1980

(30) PRIORIDADES:	(32) FECHA	(33) PAIS
(31) NUMERO		

(47) FECHA DE PUBLICIDAD	(51) CLASIFICACION INTERNACIONAL <i>B 65 D h1/32</i>
--------------------------	---

(54)	TITULO DE LA INVENCION  "TAPON PRECINTO".	
------	---	--

(71)	SOLICITANTE (S)  D. ENRIQUE VALIENTE GARCIA.	
------	--	--

	DOMICILIO DEL SOLICITANTE  VALENCIA, C/ Perfecto, nº 25.	
--	--	--

(72)	INVENTOR (ES)	
------	---------------	--

(73)	TITULAR (ES)	
------	--------------	--

(74)	REPRESENTANTE  D, ANGEL LUIS DE LA HERRAN Y DE LAS POZAS.	
------	---	--

El presente Modelo de Utilidad se refiere a un tapón precin-  
to para grandes envasados que es retirable una vez abierto para  
no estorbar el manejo posterior del envase.

Son conocidos muchos tipos de precintos, más o menos sofisti-

- 5. cados, y en los que es preciso rasgar o romper algún elemento que  
precisa para su retirada de determinadas operaciones posteriores  
al desprecintado que siempre producen molestias o tiempo al usua-  
rio, sin que con la utilización de estos medios pueda llegarse a  
un precintado efectivo en las grandes bocas que se utilizan en los  
10. envases industriales de cualquier tipo de producto.

Con el fin de conseguir un precinto efectivo, a pesar del ta-  
maño de la boca a taponar, se ha ideado un dispositivo enormemen-  
te efectivo que debidamente interpuesto entre el tapón propiamen-  
te dicho y el gollete del envase, proporciona un cierre totalmen-  
te inviolable a no ser que se rompa el elemento de cerramiento, pu-  
diéndose retirar, una vez desprecintado, de forma completa y sin  
la menor operación engorrosa.

- 20. Para comprender mejor el alcance de la presente solución vamos  
a describirla sobre los dibujos adjuntos en los que se ha materia-  
lizado una realización preferida de la misma dada a título de ejem

plo y sin caracter limitativo.

En los dibujos:

La figura 1 muestra una vista perspectiva de un gollete pro  
visto de un precinto según la invención, y

5. la figura 2 muestra un corte por plano vertical de un pre-  
cinto fijado a un gollete.

Podemos comprobar como en los dibujos hemos representado por  
1 al tapón roscado cuyo faldón vertical presente en su canto in  
terior un dentado 6 con rampa en el mismo sentido del giro de

10. cierre y que contacta con el arillo 2 de precinto cuya cara pre-  
sentada a dicho canto del faldón está provista de una serie de  
lengüetas 5 verticales y con un vuelo suficiente para cubrir par-  
te de dicho dentado 6 en un momento de deformación y cuyo arillo

15. de precinto 2 dispone en un extremo diametral y hacia afuera de  
un apéndice del cual se engancha, verticalmente, un pitón 7 me-  
diante, por ejemplo, cuatro hilos de rotura.

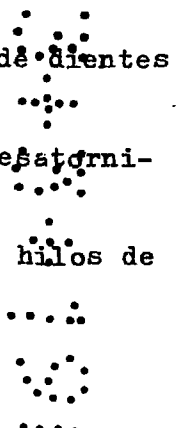
El ervase en cuyo gollete roscado se atornilla el tapón 1  
con interposición del arillo 2 de precinto, presenta en uno de  
sus lados y en el nacimiento del cuello un alveolo u hornacina 4

20. cuyo ahuecado coincide con la forma volumétrica del pitón 7, con

lo cual encajando el arillo 2 en el nacimiento del cuello, pre  
vio encastre del pitón 7 en el alveolo 4 podrá atornillarse el  
tapón 1 venciendo las lengüetas 5 en sentido favorable por las  
rampas de los dientes 6 sin, por ello, sacar el pitón 7 del al-

5.

veolo 4 gracias a la resistencia de los hilos de unión con el sa-  
liente del arillo, hasta que dichas lengüetas 5 se tiendan total  
mente en el sentido del giro aprisionadas por el canto de dientes  
6 conformando un trinquete dentado que será imposible de atorni-  
llar en contra de las lengüetas 5 sin que se rompan los hilos de



10.

unión del pitón 7 encajado en el alveolo 4.

Rotos los hilos podrá abrirse el tapón 1 con desprecinto  
del taponamiento pudiendo retirarse el arillo 2 que ya no se ne-  
cesita y quedando un cierre limpio y sin estorbos para nuevas ope-  
raciones.

15.

Dentro de la esencialidad de la invención caben variantes de  
detalle, asimismo protegidas y así podrá ser cualquiera el valor  
de los dientes y rampas del canto del faldón del tapón, cualquie  
ra el vuelo de las lengüetas y cualquiera el medio de unión del  
pitón al arillo precinto y, desde luego, cualesquiera las dimen-

20.

siones y materias en que se realice.

NOTA

Hecha la descripción del presente invento se hace constar que lo que se declara como no practicado ni divulgado en España comprende las siguientes

5.

REIVINDICACIONES

1ª.- Tapón precinto, caracterizado por el hecho de constar en el canto inferior del faldón de dicho tapón de un canto dentado con las rampas en el sentido del atornillamiento de forma que permitan el deformamiento tendido de unas lengüetas

10.

flexibles practicadas en la cara de contacto de un arillo precinto en uno de cuyos extremos diametrales presenta un pitón unido a un saliente de material por medios poco resistentes de tal forma que atornillado el tapón en el gollete interponiendo el arillo entre dicho tapón y el cuello del envase podrá cerrarse ven

15.

ciendo las lengüetas que se tenderán en el sentido de la ramapa y en contra del diente, formando un trinquete de imposible abertura a no ser que se rompa el medio de unión del pitón vinculado al arillo, puesto que dicho pitón quedó encajado, en el cierre, en alveolo u hornacina prevista en el pié del cuello del envase.

20.

2ª.- TAPON PRECINTO.

Según se describe y reivindica en la presente Memoria Descriptiva que consta de seis hojas foliadas y mecanografiadas por una sola cara y de una lámina de dibujos.

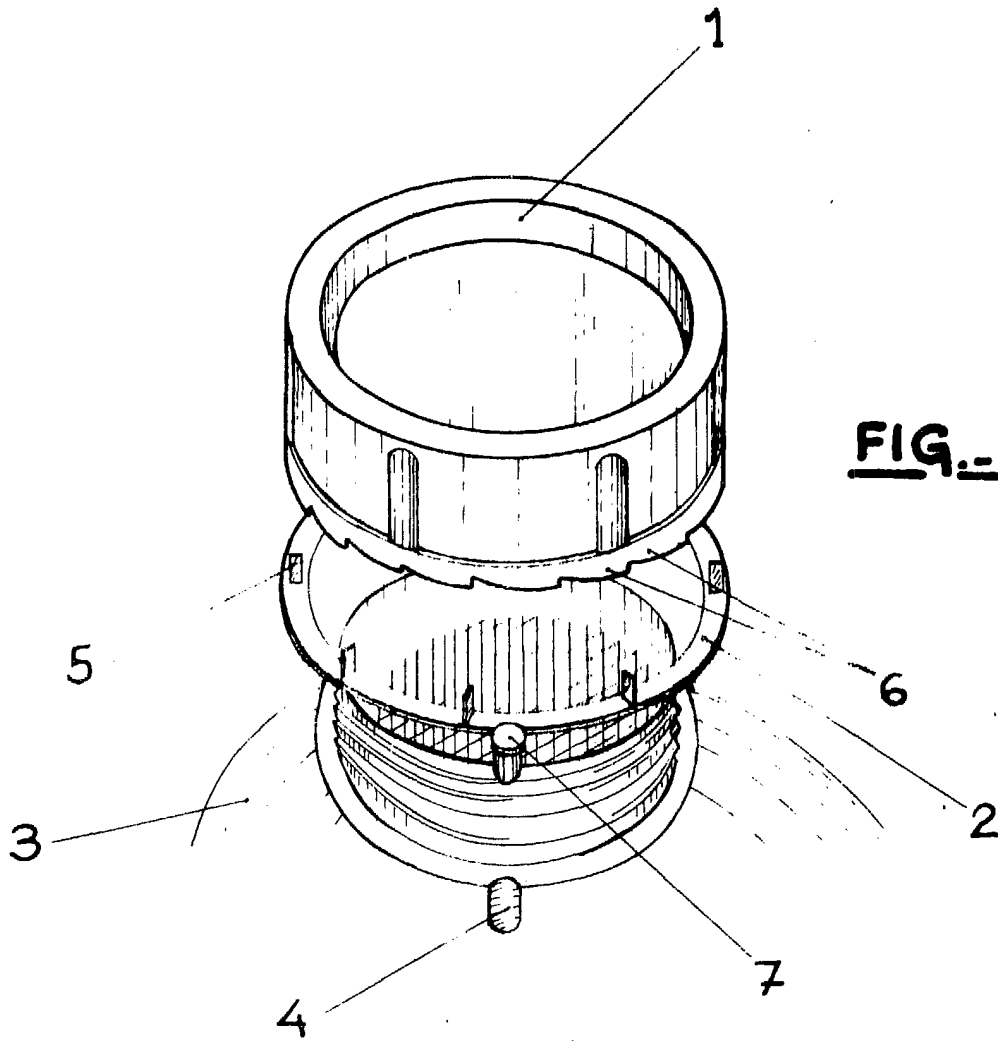
Madrid, a 13 MAR. 1980

EL AGENTE OFICIAL  
A. L. DE LAHERRAN Y DE LAS POZAS  
APODERADO

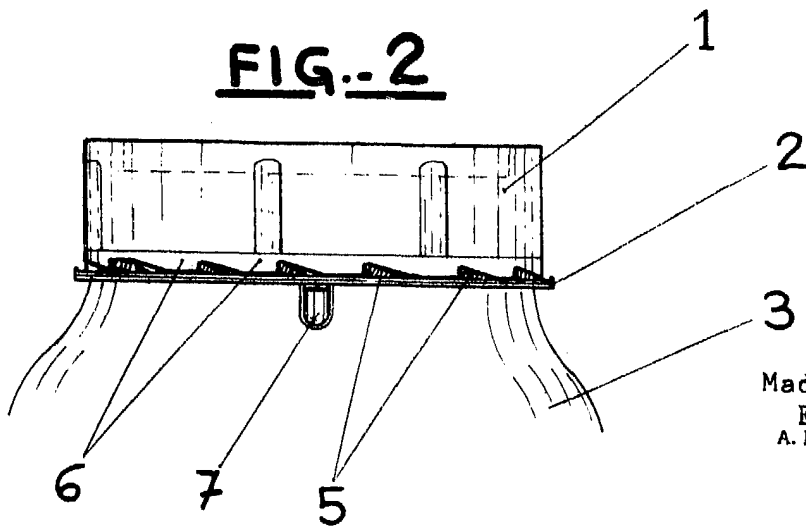
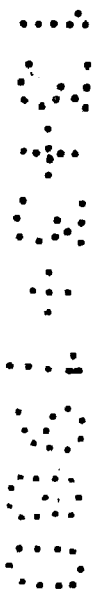
Fdo.: Dionisio de la Fuente

40





**FIG.-1**



**FIG.-2**

Madrid, a 13 MAR. 1980

EL AGENTE OFICIAL  
A. L. DE LAHERRAN Y DE LAS POZAS  
APODERADO:

Fdo. Dionisio de la Fuente