



ESPAÑA

MODELO DE UTILIDAD

1 JUN. 1980

ES

11

21

22

NUMERO

FECHA DE PRESENTACION

240332
13 MAR. 1980

Y

30 PRIORIDADES: 31 NUMERO	32 FECHA	33 PAIS
------------------------------	----------	---------

47 FECHA DE PUBLICIDAD	51 CLASIFICACION INTERNACIONAL A63B7/28
------------------------	--

54 TITULO DE LA INVENCIÓN

CALZADO ANATOMICO FUNCIONAL PERFECCIONADO.

71 SOLICITANTE (S)

D. Francisco GIL SINAGA y D. Armando FERNANDEZ MARTINEZ.

DOMICILIO DEL SOLICITANTE

Calle Royo, 2 -Zaragoza-

72 INVENTOR (ES)

D. Francisco Gil Sinaga y D. Armando Fernandez Martinez.

73 TITULAR (ES)

los mismos.

74 REPRESENTANTE

D. Ignacio Aracil Mereño.

MEMORIA DESCRIPTIVA

Desde hace mucho tiempo el hombre intenta detarse de -
prendas cómodas, adecuadas para las diversas partes de su cuer-
po.

5,- El hombre está poniendo en juego constantemente sus conq-
cimientos anatómicos y terapeuticos para corregir a sus pies o
protegerlos, dotándoles de unas prendas cómodas, ligeras, que
hagan que el pie se encuentre liberado y pueda realizar con fa-
cilidad toda la gama de complejos movimientos que la sola acción
10,- de andar supone.

Debe al mismo tiempo servir como elemento de abrigo contra
los agentes exteriores y de medio protector contra posibles agre-
siones traumaticas.

Todas estas condiciones, algunas de las cuales tienen aspec-
15,- tos contradictorios entre sí, deben ser satisfechas cuanto me-
nos en una ponderación mínima, para que un determinado tipo de calza-
do pueda ser adaptado y adoptado por sus usuarios.

Al mismo tiempo y por requerimientos de las constantes pro-
ductivas material-manipulación-coste-precio, deben contar en sus
20,- dimensiones y diseños con unos margenes de tolerancia amplios,-
que permitan ser usados sin molestias por una amplia muestra de
peblación de anatomias muy diversas.

Hemos diseñado un tipo de calzado con propiedades especifi-
cas originales y muy estimadas, de perfecta adaptación funcional
25,- a todos los posibles accidentes anatómicos de la planta del pié,
tanto si se trata de pies normales como de miembros patologicos.
Preporciona una marcha dinámica y confortable.

Hemos representado en la Figura -1- dos secciones, lengi-
tudinal y transversal, unicadas en el semiplano superior, en la
30,- parte inferior-Fig. -2- tres vistas externas del calzado estandard

a fin de poder analizar varios conceptos de diseño y funcionales que consideramos, básicos y que por lo tanto serán objeto de reivindicación en la parte correspondiente de esta Memoria.

5,- En la Figura -1- podemos dividir cada conjunto en dos partes fundamentales que llamaremos para identificarles con facilidad, casco o piso y corte empato.

10,- El zapato está configurado por un corte o desarrollo de piel flexible -3- adaptable a todos los contornos altos y laterales del pie, sobre la base de los dedos, y por poseer unos contrafuertes cortos pero resistentes que habilitan una buena sujeción del calzado o talón. Queremos decir; calcameo o talón.

15,- Este corte hace de plantilla de montaje, y su aspecto exterior es el que da prestancia al zapato y configura el subsector de protección del zapato.

20,- El casco o piso -1- está protegido y confeccionado en goma vulcanizada, poliuretanos o derivados de caucho o productos sintéticos, que permiten una gran flexibilidad y facilidad de adaptación a todos los accidentes del terrero, prestando una gran estabilidad y seguridad de marcha.

Vamos a describir con la extensión requerida las características de este piso que también por sus peculiaridades constructivas, de material o diseño, serán objeto de reivindicación.

25,- La finalidad del receptáculo o estrato del piso -4- es servir de aislante térmico y antihumidificante de los agentes atmosféricos externos, frío, calor, humedad manteniendo el pie con las características isotérmicas requeridas. Este compartimiento estanco está formado por materiales orgánicos e inorgánicos básicos, que serán específicos para cada aplicación.

30,-

Este compartimiento estanco está rebordado superiormente o confinado por una membrana -2- adaptable al zapato y al pie, y por la parte inferior por el casco sólido -5- que está previsto que este en contacto con el suelo.

5,- La parte más externa del casco -7- o piso, está realizada con goma vulcanizada que no en toda su area se encuentra a igual altura, sino que existe un recrecimiento gradual por la zona interior de ambos zapatos, e refuerzos -8- anatómicos que en la Figura -2- se puede ver representada en dos vistas para poder observar los efectos beneficioses para que un pié cansado encuentre un repose fisiologico adecuado.

El conjunto hasta aqui descrito es útil, de desarrollo y concepción original y presta un estimable servicio a sus usuarios al ser un producto standard, pero con aplicaciones especificas diversas y muy estimadas en determinados tipos de pies, con problemas especificos, patológicos o nó.

Se puede reforzar el piso -5- y configurar un enclavamiento del conjunto mediante la acción del tornillo -6- que atraviesa alejándose en la zona -4- que hemos llamado aislamiento.

20,- NOTA

Por todo lo anteriormente expuesto declaramos de novedad y utilidad las siguientes:

REIVINDICACIONES

1a.-Calzado anatómico funcional perfeccionado, caracterizado esencialmente porque el casco o piso, está confeccionado en goma vulcanizada, poliuretanos o derivados de caucho e productos sintéticos que permite una gran flexibilidad y facilidad de adaptación a todos los accidentes del terreno, prestando una gran estabilidad y seguridad de marcha. Este piso cuenta con un estrato superior que actúa como elementos aislante térmico y antihumidificante, es estanco y está relleno de materiales orgánicos u inorgánicos, según utilización.

Este estanco o compartimiento está superiormente confinado por una membrana adaptable al calzado o pie e inferiormente le cierra el casco flexible en contacto con el suelo.

2a.-Calzado anatómico funcional perfeccionado, de acuerdo con la reivindicación anterior, caracterizado esencialmente porque para servir de elemento reforzador entre los dos estratos que configuran el piso e casco, se ha previsto un tornillo de anclamiento que se introduce por la parte del talón y uno de los estratos del piso.

3a.-Calzado anatómico funcional perfeccionado, de acuerdo con la reivindicación anterior caracterizado esencialmente porque por la parte interior de cada pie, y en la zona semiperiférica de los mismos, se ha previsto un recrecimiento gradual o refuerzo anatómico, de diseño según criterios fisiológicos, de efectos beneficiosos con vistas al descanso de esos miembros.

4a.-CALZADO ANATOMICO FUNCIONAL PERFECCIONADO.

La presente Memoria consta de -5- hojas mecanografiadas por una sola cara a dos espacios y plano que la acompaña.

Madrid,

EL AGENTE OFICIAL

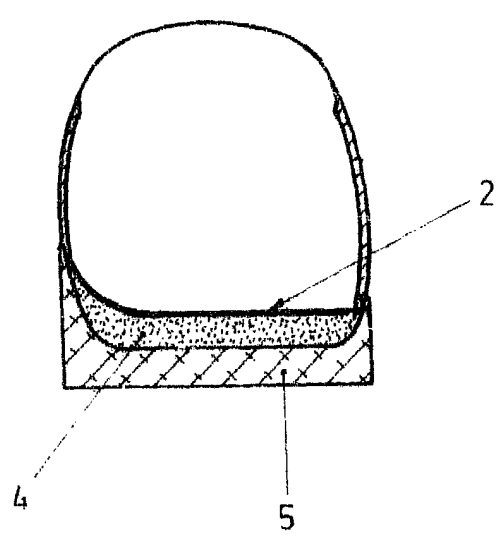


Fig. 1

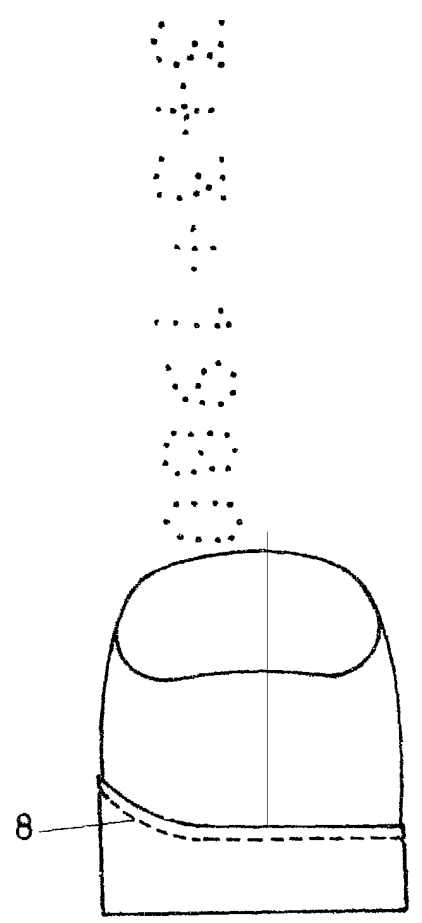
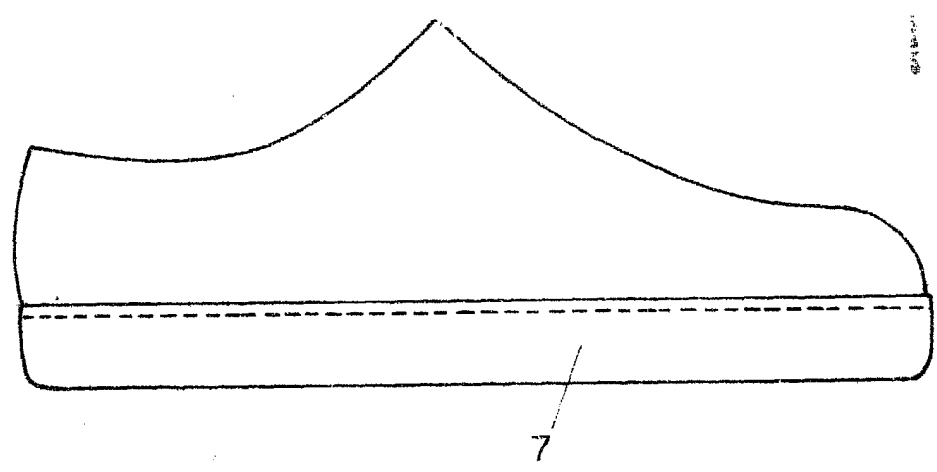
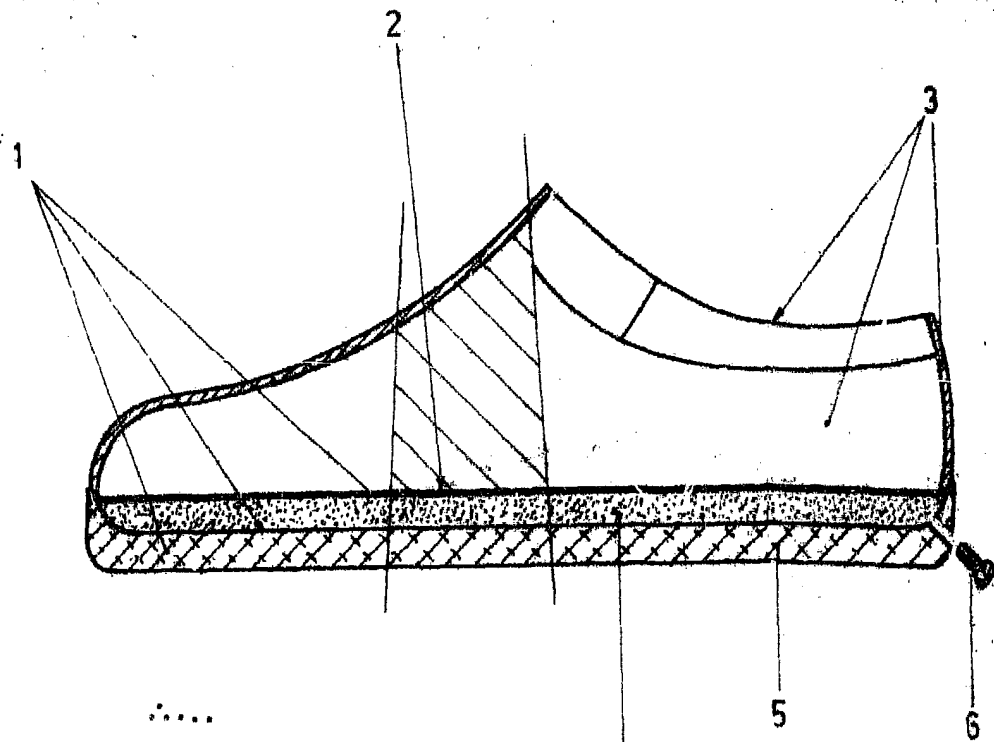
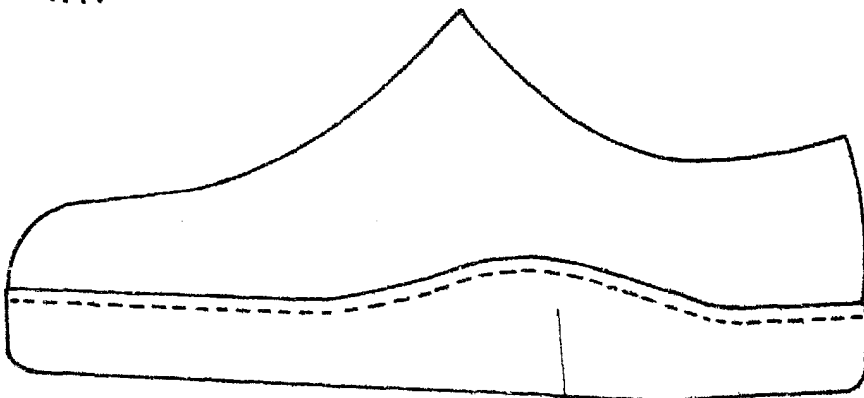
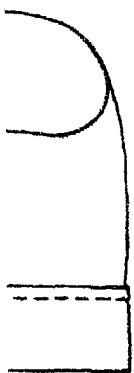


Fig. 2



1



2

8

Escuela variable
MADRID