

MINISTERIO DE INDUSTRIA Y ENERGIA

Registro de la Propiedad Industrial



ESPAÑA

19 ES

11

NUMERO

249320

10

21

22

FECHA DE PRESENTACION

MODELO DE UTILIDAD

16 JUN. 1980

3 PRIORIDADES:

31 NUMERO

32 FECHA

33 PAIS

4 FECHA DE PUBLICIDAD

51 CLASIFICACION INTERNACIONAL

A47K 3/12

4 TITULO DE LA INVENCIÓN

"ASIENTO AMOVIBLE PARA BANERAS"

6 SOLICITANTE (S)

Don Luis NUBIOLA VILUMARA

7 FAMILIA DEL SOLICITANTE

c/. Ceriñola, 13 - Barcelona

8 INVENTOR (ES)

9 TITULAR (ES)

10 REPRESENTANTE

Don Jaime COMAS CARRERAS

MEMORIA DESCRIPTIVA

El presente modelo de utilidad se refiere a un asiento amovible para bañeras, el cual cumple de modo satisfactorio una función que hasta la fecha lo ha sido muy imperfectamente por los taburetes y demás dispositivos empleados en beneficio de todas aquellas personas a las que, por su edad o por su estado físico, les resulta incómodo y, a menudo peligroso, el ducharse o bañarse las extremidades inferiores.

Es cierto que para solucionar este problema se han ideado taburetes o asientos de apoyo sobre los bordes de la propia bañera, pero su actuación no resulta perfecta, ya que, en un caso, el taburete puede resbalar por el fondo de la bañera o bien volcarse fácilmente y, en el otro, el apoyo del asiento es muy precario, y por otra parte, no permite que la cortina correspondiente se sitúe en debida forma para impedir la salida o las salpicaduras de agua al exterior.

Los inconvenientes apuntados quedan completamente solucionados con el asiento objeto de esta demanda, el cual se caracteriza por su extremada simplicidad de constitución y excelentes resultados, pues la persona usuaria puede proceder a su limpieza corporal con la completa seguridad de disponer, en todo momento, de una superficie de apoyo estable.

Para la mejor comprensión de la presente memoria descriptiva, se acompaña una hoja de dibujos en la que, tan sólo a título de ejemplo y no limitativo, se representa un caso práctico de ejecución de un asiento de las características generales expuestas.

En dichos dibujos:

La Fig. 1 es una vista en alzado del asiento;

La Fig. 2 lo muestra en planta;

La Fig. 3 es un detalle, a mayor escala, de la posibilidad de graduación de este mismo asiento para ajustarlo a bañeras de distinta anchura;

3. La Fig. 4 ilustra el propio asiento montado en una bañera; y

La Fig. 5 representa el mismo asiento provisto de un apoyo especial que puede utilizarse cuando aquél no es de tipo graduable.

10. El objeto de esta demanda está constituido por una placa rectangular (1), de material y dimensiones adecuadas, normalmente prevista de una capa impermeable para resistir la acción del agua, hallándose fijados debajo de una de las extremidades de dicha placa (1) como mínimo dos brazos de soporte doblados en "v" (2), cuyos extremos están, a su vez, acodados hacia el exterior, dando lugar a dos ramas terminales (3) y (4), de las cuales la primera es la que se aplica contra la cara inferior de aquella placa (1), en tanto que la segunda forma el elemento de apoyo propiamente dicho, poseyendo para ello una guarnición o taca elástica inferior (5), que es el que descansará sobre uno de los bordes longitudinales de la bañera (6), todo ello tal como se aprecia claramente en la Fig. 4.

15. La extremidad de la placa (1) opuesta a la ocupada por los brazos (2) posee, en la cara inferior, otras guarniciones o tacos elásticos (7), que se sitúan sobre el otro borde longitudinal de la citada bañera (6).

20. La unión entre la placa (1) (de madera, plástico o combinaciones) y los dos brazos en "v" (2) (normalmente metálicos) puede ser graduable o fija, según se construya el asiento para adaptarlo a varios tipos de bañeras o bien para aplicarlo a una clase

25.

mente y en todo momento evita la salida o las salpicaduras de agua al exterior durante la ducha.

En la ejecución de las Figs. 1 a 4, la placa de asiento (1) se apoya lateralmente contra la pared del cuarto de la bañera (Fig. 4) mientras que en la realización de la Fig. 5, no hay contacto con tal pared.

Como se deduce de lo expuesto, este asiento presenta las particularidades siguientes:

- 10. a) Queda perfectamente apoyado sobre la bañera, sin posibilidad alguna de resbalamiento;
- b) Es de fácil aplicación, tanto en el caso de la ejecución graduable como en la fija;
- 15. c) La persona usuaria puede ducharse con toda comodidad y lavarse las extremidades inferiores en posición sentada, sin peligro alguno de caerse y con un mínimo de esfuerzo;
- d) La adopción de este asiento permite el empleo normal de la cortina de baño, pues ésta siempre cuelga en el interior de la bañera merced a la especial conformación de los brazos en "Y";
- 20. e) El conjunto puede acondicionarse en cualquier lugar cuando no se emplea, dadas sus dimensiones limitadas e incluso puede desmontarse fácilmente;
- 25. f) Por último, la bañera no se ve perjudicada en ningún aspecto con la aplicación del referido asiento, pues las zonas de contacto entre éste y aquélla se encuentran resguardadas por las guardas elásticas citadas, que cumplen al mismo tiempo función antideslizante.

Serán independientes del objeto de la invención los materiales, formas y dimensiones de los elementos que integran el

asiento descrito, siempre que las variaciones que se introduzcan no afecten a su esencialidad.

SECRET

N O T A

REIVINDICACIONES

Se reivindica como objeto del presente Modelo de Utilidad:

- 5. 1^a.-Asiento amovible para bañeras, que se caracteriza esencialmente por estar constituido por una placa de material y dimensiones adecuadas y de forma generalmente rectangular, la cual se halla unida, por uno de sus extremos, a unos brazos de soporte de perfil en "V", cuyas extremidades están dobladas hacia el exterior
- 10. determinando sendas ramas, de las cuales una es la que se aplica y fija a la cara inferior de aquella placa y la otra, la que está destinada a descansar sobre el borde longitudinal correspondiente de la bañera, en tanto que el extremo restante de la misma placa es el que ha de apoyarse sobre el borde longitudinal opuesto de la propia bañera.
- 15. 2^a.-Asiento amovible para bañeras, según la reivindicación anterior, que se caracteriza por el hecho de que en la cara inferior de las regiones extremas, tanto de la placa como de la rama de apoyo de los brazos en "V", así como en uno de los laterales de éstos, figuran guarniciones o tacos elásticos que cumplen la doble función de proteger a la superficie de la referida bañera y de obrar de medio de antideslizamiento del conjunto del asiento sobre la misma.
- 20. 3^a.-Asiento amovible para bañeras, según la reivindicación 1, que se caracteriza por el hecho de que la unión entre la placa y los brazos en "V" es graduable o fija, apareciendo, en el primer caso, en las ramas de aquéllas que van aplicadas debajo de la placa unos orificios oblongos que cooperan con oportunos pernos
- 25.

5. roscados y que permiten variar la posición relativa entre ambas piezas, en tanto que, en el segundo se trata de una unión no regulable para la propia placa, que, en esta ejecución, puede disponer de guarniciones elásticas que se acomodan exactamente al contorno del borde del respectivo de la bañera.

10. 4ª.-Asiente anovable para bañeras, según las reivindicaciones 1 a 3, que se caracteriza por el hecho de que la conformación en "V" de los brazos extremos tiene la misión no sólo de garantizar una perfecta adaptación de los mismos a la inclinación de la pared de la bañera sino de dar lugar a un espacio libre entre la misma y la arista de la placa de asiento, suficiente para que se sitúe en él la cortina de baño, que así puede colgar libremente dentro de tal bañera.

5ª.-ASIENTO ANOVIBLE PARA BAÑERAS.

Sean cuales fueren las circunstancias que concurren con la especialidad propia de la misma.

Consta la presente Memoria descriptiva de ocho páginas mecanografiadas por una sola cara y va acompañada de una hoja de dibujos aclarativos.

Barcelona, 21 febrero 1980

P. A.



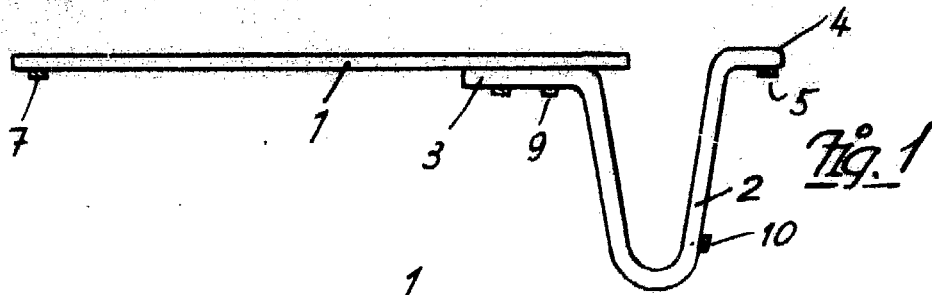


Fig. 1

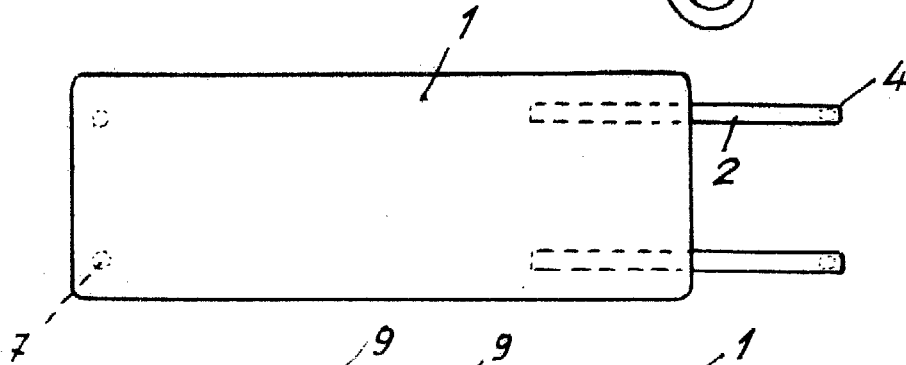


Fig. 2

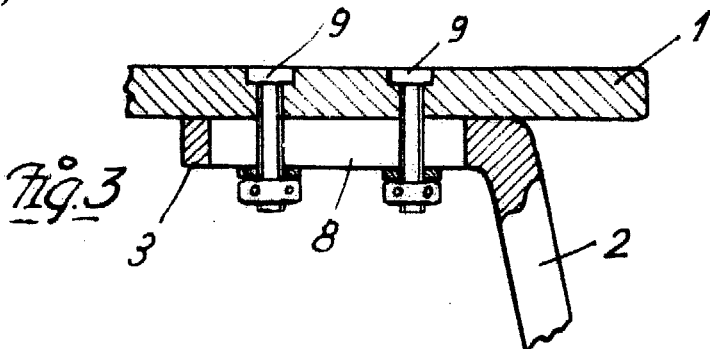


Fig. 3

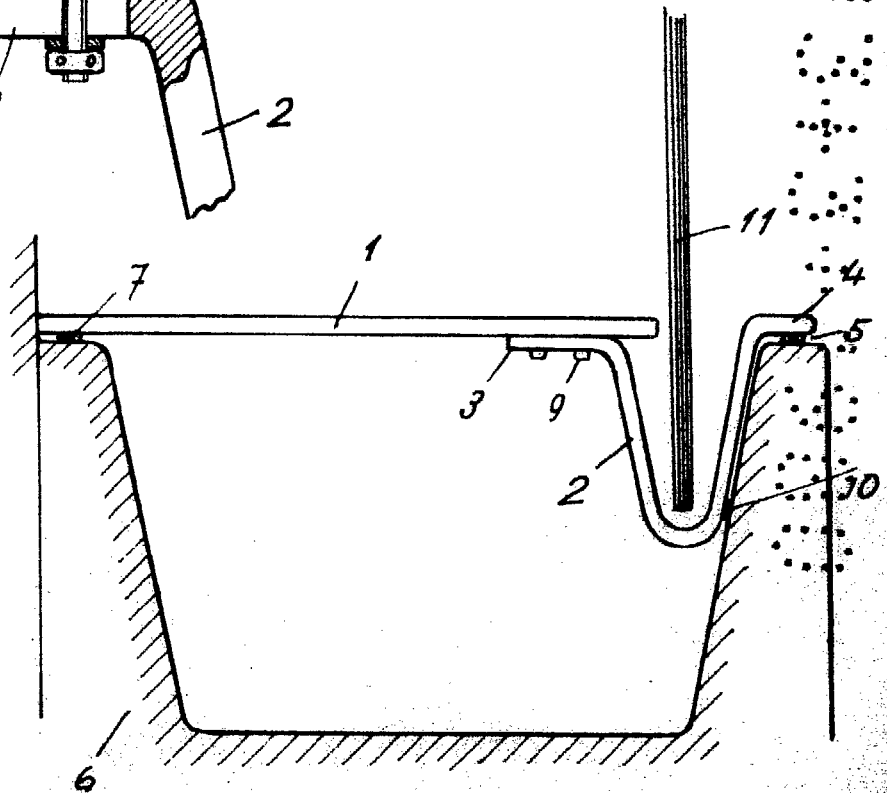


Fig. 4

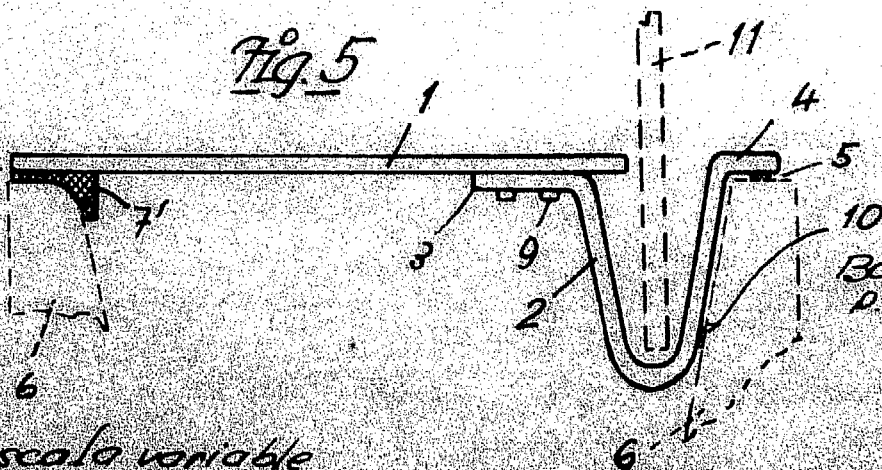


Fig. 5

Barcelona, 21 Febrero 1980
P.A.

Escalera variable