

AÑO

Expediente núm.



249317

REGISTRO DE LA PROPIEDAD INDUSTRIAL

PATENTE DE **INTRODUCCION.**

MEMORIA DESCRIPTIVA

que se acompaña a la solicitud de

una **PATENTE DE INTRODUCCION** por 10. años, en España

a favor de

ATLANTIS-DROGUERIAS UNIDAS, S. A., de nacionalidad

Española domiciliado en **Barcelona.**

calle de **Provenza** núm. **236.**

por:

« **UNA MAQUINA PARA EL ESCUADRADO DE PIEZAS DE MADERA** ».

Nº 14372

Agente Sr. **M. LLORT.**



249317

MEMORIA DESCRIPTIVA

de la Patente de Introducción, por 10 años, solicitada a favor de ATLANTIS-DROGUERIAS UNIDAS, S. A., de nacionalidad Española y constituida de acuerdo con las Leyes Españolas, residente en Barcelona, calle de Provenza numero 236, por " UNA MAQUINA PARA EL ESCUADRADO DE PIEZAS DE MADERA ".

5 La presente Patente de Introducción, tiene por objeto garantizar el derecho a la explotación exclusiva de una máquina para el escuadrado de piezas de madera, que presenta como principales ventajas su facilidad de manejo y simplicidad del recambio de su cuchilla.

Normalmente, el escuadrado se verifica en el banco, pero siendo el cepillo móvil independiente del mismo y aunque se procure guiar por un borde perpendicular al tope es fácil que la operación no sea correcta.

10 La máquina reivindicada, siendo de accionamiento manual, presenta unas características de guía de las piezas de madera y alineación correcta del corte, que la destacan entre las conocidas.

La máquina está constituida por una plataforma de apoyo de la pieza a cortar con anclajes por fijación en el banco soporte,



15 las reglas de retención, el elemento guía lateral y el carro móvil portador de la cuchilla.

En la plataforma de la chapa se fija perpendicularmente a la dirección de corte una regla de retención que fija la posición de la pieza de madera a cortar, de forma que la línea de corte, 20 sea perpendicular a la regla de retención.

En la zona lateral longitudinal de la plataforma existe la guía con la ranura en cola de milano por la que desliza el carro móvil. En el interior de esta ranura, paralelamente al plano inclinado lateral se sitúa la regleta guía sobre la que actúan 25 los tornillos de fijación exteriores a la envolvente de la guía del carro móvil.

El carro móvil desplazable a lo largo de la guía en cola de milano, presenta la correspondiente base de sección adaptada a la guía por la que discurre y de suficiente longitud para asegurar la estabilidad. En la zona media de la base está la torreta 30 soporte de la cuchilla de dirección oblicua a la pieza a cortar, tanto en planta como en alzado.

La cuchilla se fija a la guía de deslizamiento por dos tornillos que atraviesan dos ranuras, siendo la posición de los tornillos respecto a las ranuras los que determinan que el borde de 35 la cuchilla sobresalga más o menos. Asimismo, el tornillo extremo sirve para sujetar por encima de la cuchilla a unas piezas superpuestas, que se precisarán según sea el espesor de la cuchilla, terminando la de encima por su parte superior según una palanca 40 de sujeción que facilita la extracción de la cuchilla.

Al ser insuficiente el desplazamiento que permiten las ranuras de la cuchilla, existe el tornillo regulador del cuerpo solidario por medio de una horquilla a través de un orificio de la guía fija con el conjunto deslizante de cuchillas y placas, que 45 permite desplazar este conjunto respecto a la base fija.



6 MAY.

En la parte posterior de la torreta lleva la cuchilla y formando parte del carro existe una empuñadura de accionamiento del carro móvil.

En la hoja gráfica adjunta y a título de ejemplo, se representa un caso de realización práctica de la máquina para el escudrado de piezas de madera, objeto de la presente Patente de Invención.

En la figura 1, se representa una planta del conjunto, viéndose en la figura 2, una vista en alzado por la cara de la regleta y en la figura 3, un detalle de la torreta porta-cuchillos.

Siguiendo los dibujos se ve la plataforma plana -1- que lleva los pies soportes con orificios -2- para sujeción al banco de trabajo. En el borde lateral y sujeta mediante tornillos -3-, se ve la regla de retención -4- que impide que se mueva la pieza de madera, lo cual ocurriría si no hubiere la regleta al ser impulsada por la cuchilla de corte en el sentido del mismo, que es el de aproximación del carro hacia la regleta. Se ve la carcasa guía -5- de ranura en cola de milano en cuya cara lateral exterior aparecen uniformemente distribuidos los tornillos de sujeción -7-. Del carro se aprecia en primer lugar la base -8- de sección en ángulo recto con parte vertical -9- siendo la parte plana que discurre por la guía de sección trapecial -10- se acopla con la guía en cola de milano que tiene la regleta de fijación -11-.

De la torre porta-cuchillas hay que distinguir la placa de sujeción superior -12- con la palanca -13-, que permite la extracción de la cuchilla, la placa intermedia -14- y el tornillo -15- de fijación de la placa -12- a la cuchilla -16- y el tornillo -17- que fija esta cuchilla a la ranura guía correspondiente.

Se ven las ranuras -18- de la cuchilla, que permiten su corri-



24317 MAY 6 1900

75 miento y el botón moleteado -19- que permite según el vástago
roscado -20- el desplazamiento del conjunto de la cuchilla y
placas que se lleva consigo por la horquilla -21- al apoyarse
el extremo del vástago sobre la parte plana -2- del carro. Se
ve, finalmente, la empuñadura -23- y en la figura 2, se indica
80 claramente el borde cortante -24- de la cuchilla.

Se fabricará la máquina para el escuadrado de piezas de ma -
dera, reivindicada, con los materiales apropiados a sus elemen -
tos constituyentes, pudiendo variar su forma, acabado y dimen -
siones y cuantos detalles no alteren, cambien o modifiquen su
85 esencialidad.

===== N O T A =====

Se reivindica como objeto de esta Patente:

1ª.- Una máquina para el escuadrado de piezas de madera, cons -
tituida por una plataforma de apoyo de la chapa a cortar con so -
portes para anclaje al banco soporte, las reglas de retención
90 el elemento guía lateral y el carro móvil portador de la cuchi -
lla. En la plataforma de la chapa se fija perpendicularmente a
la dirección de corte una regla de retención que fija la posi -
ción de la chapa a cortar, evitando su corrimiento por estar fi -
jada como tope en la dirección perpendicular a la de progresión
95 de la cuchilla.

2ª.- Una máquina para el escuadrado de piezas de madera, según
reivindicación 1ª., caracterizada por la existencia de una guía
con ranura en cola de milano, cuya dirección es la del borde per -
pendicular a la dirección de la regleta y por cuyo interior dis -
100 curre la base de la plataforma del carro móvil. En el interior de
esta ranura y paralelamente al plano inclinado lateral, se sitúa
la regleta guía sobre la que actúan los tornillos de fijación ex -
teriores a que atraviesan la envolvente de la guía del carro.

3ª.- Una máquina para el escuadrado de piezas de madera, según

249317

6 MAY. 1959

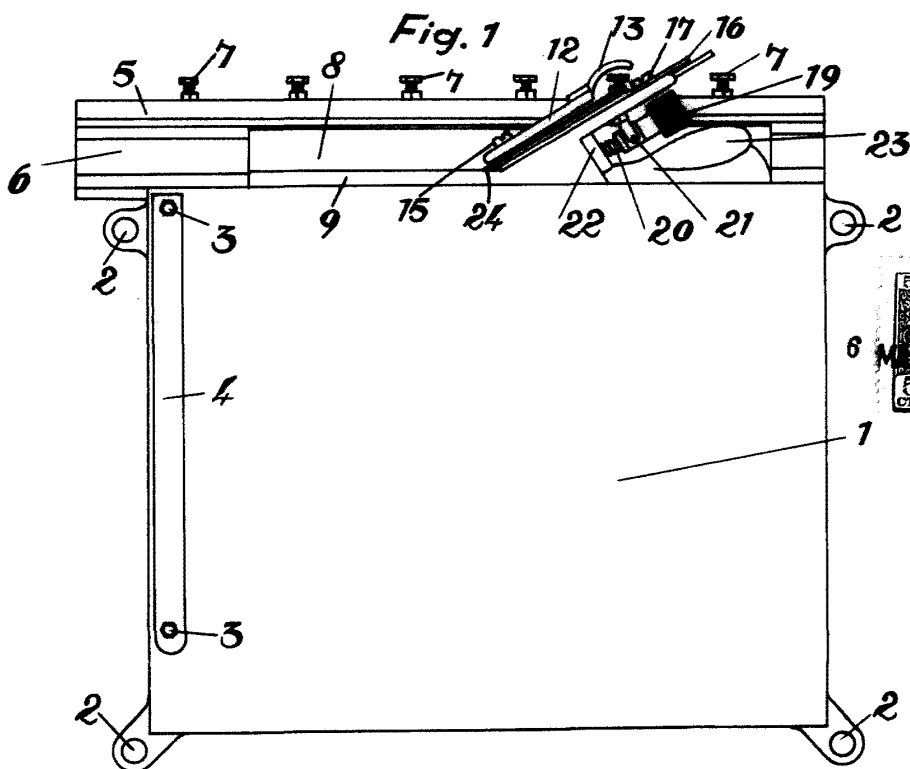


- 105 reivindicaciones anteriores, caracterizada porqué el carro mó-
vil desplazable a lo largo de la guía presenta la correspon-
diente base de sección adaptada a la de la guía, por la que
discurre y de longitud suficiente para asegurar la estabilidad.
En la zona media de la base está la torreta soporte de la cuchilla
110 lla que se dispone en su guía según una dirección oblicua a la
chapa, tanto en planta como en alzado. La cuchilla se fija a la
guía del deslizamiento por dos rodillos que atraviesan dos ranu-
ras, siendo la posición de los tornillos respecto a las ranu-
ras las que determinan la zona del borde de la cuchilla que so-
115 bresale. Asimismo el tornillo extremo sirve para sujetar por en-
cima de la cuchilla a una piezas superpuestas, cuyo número es
función del espesor de la cuchilla, terminando la de encima por
su parte superior según una palanca de sujeción que facilita la
extracción de la cuchilla.
- 120 4º.- Una máquina para el escuadrado de piezas de madera, carac-
terizada porqué si el desplazamiento de la cuchilla en su guía
ha de ser mayor del compatible con la longitud de las ranuras
de los tornillos, que determina el desplazamiento relativo de
la cuchilla respecto a las piezas soporte se desplaza el conjun-
125 to de la cuchilla y piezas superpuestas actuando en un tornillo
regulador de cuerpo solidario con el conjunto deslizante, que
permite desplazar a éste conjunto respecto a la base fija de apo-
yo del extremo del tornillo.
- 5º.- Una máquina para el escuadrado de piezas de madera.
- 130 Consta la presente memoria descriptiva de cinco hojas foliadas y
131 escritas por una sola cara.

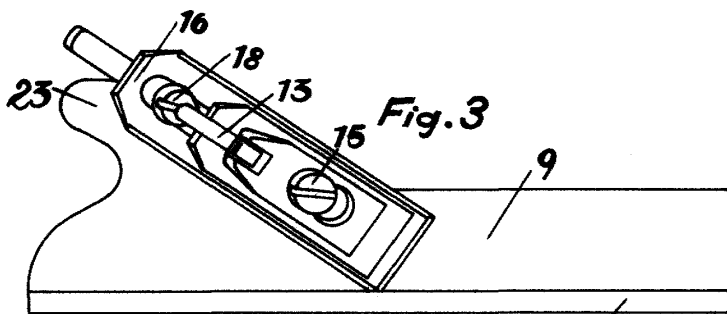
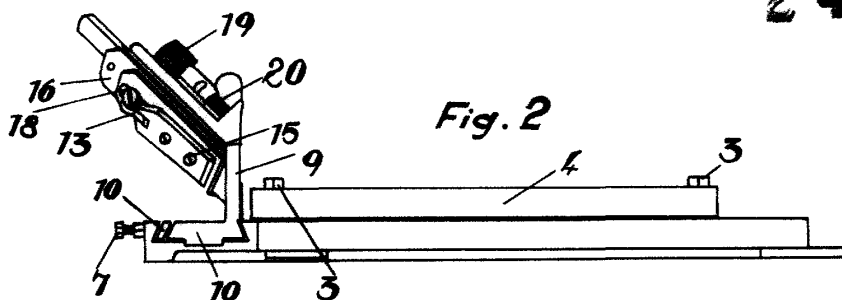
Barcelona, 6 de Mayo de 1.959.

P. A.
M. LLORT

P. P.



249317



BARCELONA 6 DE Mayo DE 1959
P.
M. LLORT
P.P.
Yallama

Escala variable.