



ESPAÑA

19 ES 21 22	11 NUMERO 249.312	18 Y
	FECHA DE PRESENTACION 12 Marzo 1.980	

MODELO DE UTILIDAD

1 DIC. 1980

30 PRIORIDADES 31 NUMERO	32 FECHA	33 PAIS
-----------------------------	----------	---------

47 FECHA DE PUBLICIDAD	51 CLASIFICACION INTERNACIONAL A45B 25/18
------------------------	--

64 TITULO DE LA INVENCION

"SOMBRILLA PERFECCIONADA"

71 SOLICITANTE (S)

D. JOSE EZPELETA AGUIRREBENGOA

DOMICILIO DEL SOLICITANTE

José María Escuza, 18.- BILBAO-13.-

72 INVENTOR (ES)

73 TITULAR (S)

74 REPRESENTANTE

D. BERNARDO UNGRIA GOIBURU

JF/IG.

1 El Estatuto vigente sobre Propiedad Industrial, de  
26 de Julio de 1929, en su texto refundido publicado el 30  
de Abril de 1930, establece los caracteres de patentabili-  
dad de las invenciones de tipo industrial que tienen por  
5 objeto obtener ventajas sobre lo ya conocido, admitiendo  
por consiguiente como patentables, las nuevas máquinas, a-  
paratos, instrumentos, procesos de fabricación, etc. La am-  
plitud de conceptos previstos como patentables, ha llevado  
al legislador a aclarar (Artº. 46) que la enumeración con-  
10 tenida en dicho cuerpo legal es puramente enunciativa y no  
limitativa, haciéndola extensiva incluso a los descubrimien-  
tos de tipo científico (Artº. 47).

El Decreto de 26 de Diciembre de 1947, recogiendo  
la Orden de 18 de Noviembre de 1935, confirma el criterio  
15 legal de que también serán patentables los instrumentos, ob-  
jetos, o partes de los mismos, que aporten a la función a  
que son destinados, un beneficio o efecto nuevo, y en defi-  
nitiva que constituyan una mejora sustancial sobre lo ante-  
riormente conocido.

20 Pues bien, a tenor de lo expuesto, y en base al ar-  
ticulado que recoge los conceptos expresados, debe conside-  
rarse, que la invención a que se refiere la presente memo-  
ria, constituye una novedad industrial, con características  
y ventajas que la hacen merecedora del privilegio de explo-  
25 tación exclusiva que por ella se solicita, premiando así  
los méritos de quien aporta a la industria del país una me-  
jora efectiva y precisamente comprendida entre las enuncia-  
das por la Ley como patentables. (Arts. 46 y 47 en relación  
con el 171, en su nueva redacción afectada por la Orden de  
30 18 de Noviembre de 1.935).

1 La presente invención, según se expresa en  
el enunciado de esta memoria descriptiva, consiste en una  
sombrilla, que ha sido considerablemente perfeccionada en  
algunos aspectos fundamentales, en orden a mejorar su es-  
5 tructura y eficacia.

Más concretamente, la sombrilla es del tipo  
de las que se adaptan a un nudo de articulación previsto  
por ejemplo, en coches para niños.

10 Las sombrillas convencionales de este tipo  
actualmente conocidas, presentan en su borde periférico  
o bien unos flecos, o bien una pieza fruncida y cosida al  
borde. Los flecos también están constituidos por una pieza  
cosida al borde. Evidentemente, tanto los flecos como la  
banda fruncida tienen un costo que encarece el producto  
15 amén del encarecimiento propio de la operación de cosido  
al borde de la sombrilla. De otro lado, al plegar este ti-  
po de sombrillas, al llevar flecos o bandas fruncidas, se  
produce un notable abultamiento en esta zona en la posición  
de plegado de la citada sombrilla.

20 En líneas generales, el perfeccionamiento  
objeto de la presente invención consiste en que desaparez-  
can los abultamientos normales en esta zona, cuando la  
sombrilla es plegada.

25 En líneas generales, los perfeccionamien-  
tos realizados y objeto de la presente invención, con-  
sisten en el hecho de que la tela soportada por el co-  
rrespondiente conjunto de varillas plegables, se consti-  
tuye mediante dos piezas, una central y la otra constitu-  
yendo una banda periférica unida por su contorno inte-  
30 rior al borde de la pieza central mediante costura.

1 La porción de la banda perimetral comprendida entre dos  
varillas presenta una configuración trapecial, cuya base  
mayor proyectada al frente se inscribe en un sector de ar-  
co que pertenece a la circunferencia que define el borde  
5 exterior de la banda perimetral, cuyo borde presenta un  
respunte en toda su extensión.

Con esta estructura, se consigue una som-  
brilla que no va dotada ni de flecos ni de fruncidos, sino  
que simplemente lleva un respunte en todo el borde perifé-  
rico, con lo cual los sectores que quedan entre las vari-  
10 llas son de poco pronunciamiento, al objeto de que no se  
produzcan los abultamientos que se producían en las som-  
brillas convencionales.

Para complementar la descripción que segui-  
15 damente se va a realizar y con el fin de ayudar a una me-  
jor comprensión de las características del invento, se  
acompaña con la presente memoria descriptiva un juego de  
dibujos, donde se ha representado lo siguiente:

La figura 1ª. muestra una vista en alzado  
20 superior de la sombrilla en su posición de extendida.

Por último, la figura 2ª. corresponde a una  
vista en alzado lateral de la sombrilla también en su posición  
de extendida.

Como puede observarse, a tenor de los pla-  
25 nos comentados, la sombrilla objeto de la presente inven-  
ción, comprende una tela soportada por el correspondiente  
conjunto de varillas 1, cuya tela se constituye mediante  
dos piezas 2 y 3, la pieza 2 dispuesta centralmente y la  
pieza 3 constituida por una banda periférica unida por su  
30 contorno interior al borde de la pieza central 2 mediante

1 una línea de costura 4.

5 Cada porción de la banda perimetral 3 comprendida entre dos varillas 1 presenta una configuración trapecial 5 cuya base mayor 6 proyectada al frente se inscribe en un sector de arco que pertenece a la circunferencia que define el borde exterior de la banda perimetral, cuyo borde 6 presenta un pespunte en toda su extensión.

10 A base de esta estructura, la sombrilla objeto de la presente invención, al no llevar fruncidos ni flecos postizos, al recogerse ocupa un volumen uniforme en toda su longitud, es decir que no se produce los abultamientos de las sombrillas convencionales en la zona correspondiente al borde de la citada sombrilla, con lo cual en el plegado de la misma se constituye en un mínimo volumen sin ningún impedimento ni abultamiento en esta zona perimetral de la sombrilla.

15 Por otra parte, la configuración dada a la zona exterior de la banda perimetral, permite que en la posición de extendido de la sombrilla, entre cada dos varillas 1, se establezca una porción de tela que cae verticalmente y que realiza y se asemeja en sus funciones a los fruncidos o flecos de las sombrillas convencionales, pero indudablemente con una estructura que permite un abaratamiento en los costes ya que no ha habido necesidad de realizar los cosidos que llevan como consecuencia la disposición de fruncidos o flecos en este tipo de sombrillas.

1 Hecha la descripción a que se refiere la memoria  
que antecede, es preciso insistir en que los detalles de  
realización de la idea expuesta, pueden variar, es decir,  
que pueden sufrir pequeñas alteraciones, basadas siempre  
5 en los principios fundamentales de la idea, que son en esen-  
cia los que quedan reflejados en los párrafos de la descrip-  
ción hecha. En efecto, el Artículo 48 del Estatuto vigente  
sobre Propiedad Industrial, establece como no patentables,  
en su apartado tercero, "los cambios de forma, dimensiones,  
10 proporciones y materias de un objeto ya patentado" fijando  
así el criterio del legislador en el sentido de que paten-  
tada una idea que pueda dar lugar a una realidad práctica  
e industrializable, nadie podrá apoyarse en ella para, a  
pretexto de haber introducido ligeras modificaciones, pre-  
15 sentarla como nueva y propia.

Este principio, en cuanto al alcance de la protec-  
ción del objeto patentado se refiere, se halla confirmado  
por numerosas Sentencias del Tribunal Supremo, y entre  
20 ellas, como más terminantes, en las de fechas 16 de octubre  
de 1954, 23 de enero de 1959, 20 de marzo de 1964 y otras.

Establecido el concepto expresado, en cuanto a la  
amplitud que debe darse a la protección solicitada, se ha  
25 da a continuación la Nota de Reivindicaciones, de acuer-  
do con lo que se establece en el último párrafo del apar-  
tado tercero del Artículo 100 de la Ley, sintetizando así  
las novedades que se desean reivindicar:

#### NOTA DE REIVINDICACIONES

En resúmen, el privilegio de explotación exclusi-  
va que se solicita, recaerá sobre las reivindicaciones si-  
30 guientes:

1

1ª.- SOMBRILLA PERFECCIONADA, que siendo del tipo de las que se adaptan a un nudo de articulación previsto, por ejemplo, en coches para niños, esencialmente se caracteriza porque la tela soportada por el correspondiente conjunto de varillas plegables se constituye mediante dos piezas, una central y la otra constituyendo una banda perimetral unida por su contorno interior al borde de la pieza central mediante costura, habiéndose previsto que cada porción de la banda perimetral comprendida entre dos varillas presente una configuración trapecial cuya base mayor proyectada al frente se inscribe en un sector de arco que pertenece a la circunferencia que define el borde exterior de la banda perimetral, cuyo borde presenta un pespunte en toda su extensión.

5

10

15

2ª.- Se reivindica por último como objeto sobre el que ha de recaer el Modelo de Utilidad que se solicita: " SOMBRILLA PERFECCIONADA ".

20

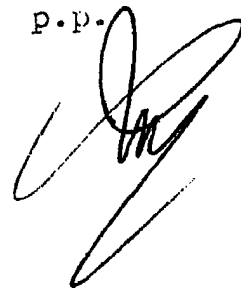
Todo conforme queda descrito y reivindicado en la presente memoria descriptiva, que consta de siete páginas mecanografiada y dibujos que se acompañan.

25

Madrid, 12 de marzo de 1950.

BERNARDO UNGRIA

p.p.



30

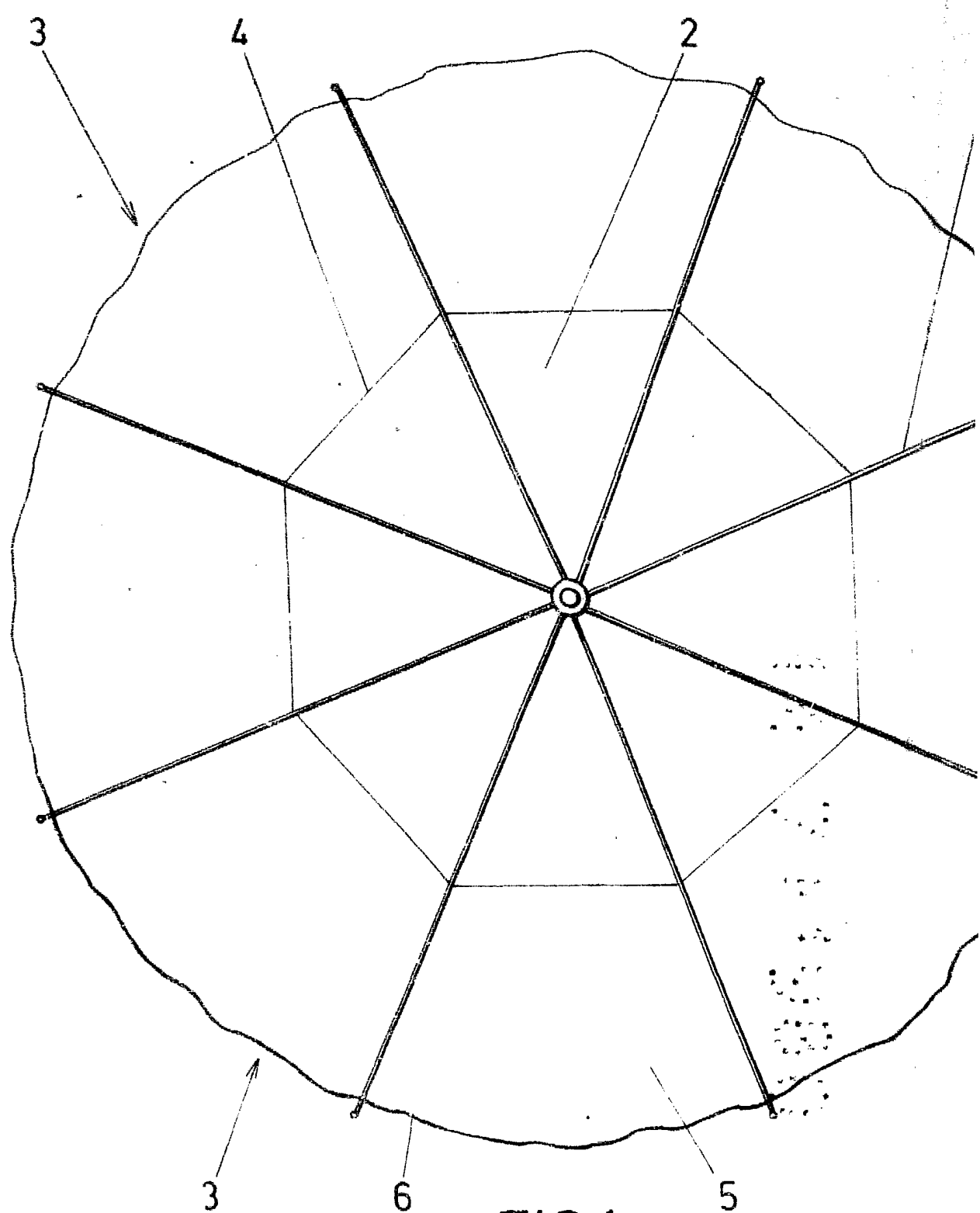


FIG.1

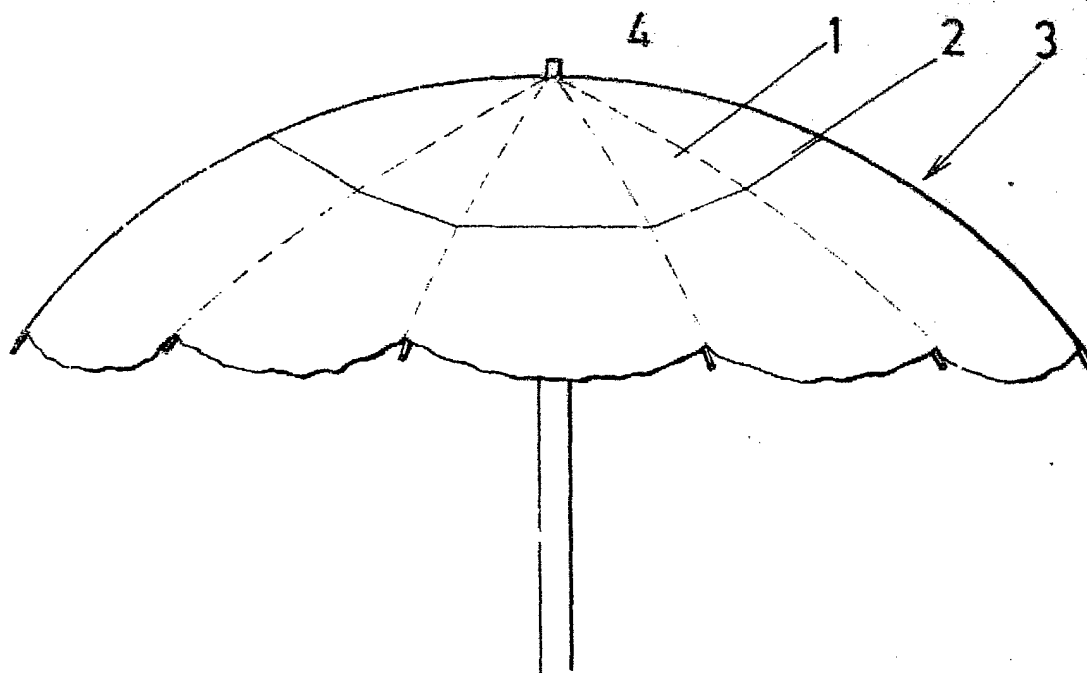


FIG. 2

ESCALA VARIABLE  
MADRID, 22 DE Mayo DE 1940  
BERNARDO UNGRÍA  
P. P.