



ESPAÑA

(19) ES	(11) NUMERO	(10) Y
(21)	249306	
(22)	FECHA DE PRESENTACION	
	12-3-80	

1 JUL. 1980

MODELO DE UTILIDAD

(30) PRIORIDADES:	(32) FECHA	(23) PAIS
(31) NUMERO		

(47) FECHA DE PUBLICIDAD	(51) CLASIFICACION INTERNACIONAL
	E 06 B 9/20

(54) TITULO DE LA INVENCIÓN

***DISPOSITIVO DE TRACCION PARA PERSIANAS ENROLLABLES*.**

(71) SOLICITANTE (SI)

D^a AIDA RUIZ PEREZ.

DOMICILIO DEL SOLICITANTE

Av. de José Antonio, nº 45. MADRID.

(72) INVENTOR (ES)

La misma solicitante.

(73) TITULAR (ES)

(74) REPRESENTANTE

MANUEL DIAZ VELASCO.

No necesita ponderarse, por ser ya sobradamente conocido, el auge que en los últimos tiempos ha adquirido el uso de las persianas deslizantes y enrollables.

5. Basta decir que, como consecuencia de tal auge, son continuas las investigaciones y mejoras encaminadas, bien a reducir el costo de fabricación de dichas persianas, bien a mejorar la eficacia funcional de las mismas o de los dispositivos utilizados para su tracción y consiguientes subida y bajada.

10. A este último tipo de dispositivos pertenece el que constituye el objeto del presente Modelo de Utilidad y que, en comparación con los del mismo género actualmente conocidos y utilizados, ofrece importantes ventajas derivadas de sus superiores rendimiento, resistencia y seguridad y, sobre todo, de la posibilidad de que, en caso de rotura del cable de tracción de la persiana, pueda reemplazarse dicho cable al dispositivo sin necesidad de que éste sea desmontado.

15. La descripción del objeto en cuestión se hará a continuación con ayuda de los dibujos de las adjuntas hojas de planos, en los que se representa un modo de realización de la invención presentado a título de ejemplo y sin carácter limitativo, por lo que sus variantes de realización, mientras sean meramente accidentales y no determinen la obtención de un resultado industrial nuevo y distinto, deben considerarse incluidas dentro del ámbito de protección dimanante del registro que se solicita.

20. La figura 1, representa una vista en sección longitudinal del dispositivo de la invención, completamente montado.

30. La figura 2, representa una vista frontal del mis

mo dispositivo alojado, en su correspondiente caja.

La figura 3, representa un despiece en perspectiva del dispositivo en cuestión.

En dichas figuras se indican

5. Con el nº 1, la caja o carcasa del dispositivo, rectangular y completamente abierta por una de sus bases, que está destinada a ir empotrada en la pared. Dicha caja o carcasa está provista de unas patillas horadadas (1a) y, en la pared correspondiente a uno de sus lados menores, de un saliente tubular (1b) que rodea a un orificio por medio del cual se pone en comunicación al interior de tal caja o carcasa con el exterior.
10. Con el nº 2, el tubo de guía del cable de tracción de la persiana, tubo que aparece rematado, por uno de sus extremos, en un cuerpo aproximadamente esférico destinado a alojarse y quedar aprisionado en el interior del saliente tubular la para formar con él una articulación de rótula.
15. Con el nº 3, la placa rectangular que, a modo de tapa, cierra la caja o carcasa 1, acoplándose a tal efecto sobre las patillas 1a de aquélla y siendo amoviblemente fijada a las mismas por medio de tornillos o cualesquiera otros medios adecuados. Esta placa lleva practicado un orificio central (3a) que es rodeado, en la cara interna de dicha placa, por un saliente (3b) de contorno cuadrado y esquinas achaflanadas, que es rodeado a su vez por un saliente cilíndrico y abierto (3c), de diámetro equivalente a la anchura de la mencionada placa y de altura equivalente a la profundidad de la caja o carcasa 1, constitutivo de una a modo de segunda caja destinada a alojarse en el interior de aquélla. Dicho saliente está provisto, en su
- 20.
- 25.
- 30.

pared y cerca de su borde, de dos aberturas o ventanas - alargadas (3d), situadas en una misma línea, y, en su citado borde, de unos orificios roscados (3e).

5. Con el nº 4, un muelle o resorte que se aloja en el interior del saliente 3c, de manera que quede apoyado - contra la cara interna de la placa 3, rodeando al saliente 3b.

10. Con el nº 5, una arandela de material plástico - rígido o de cualquier otro material adecuado, que se aloja igualmente en el interior del saliente 3c y cuya abertura central tiene la misma forma y dimensiones que el saliente 3b, de manera que pueda rodearlo ajustadamente. En su cara exterior o frontal, esta arandela aparece provista, en toda su periferia, de una sucesión de dientes (5a) en forma de cuña.

20. Con el nº 6, una segunda arandela -igual en todo a la señalada con el nº 5, salvo en que su abertura central es circular-, que se aloja asimismo en el interior del saliente 3c, de manera que sus dientes (6a) queden enfrentados a los de dicha arandela 5, en disposición de engranar con ellos.

Con el nº 7, dos arandelas metálicas que van dispuestas una a cada lado de la arandela 6, aprisionándola - por su zona central.

25. Con el nº 8, la polea de arrollamiento del cable de tracción de la persiana, polea que está provista, en el centro, de un amplio orificio roscado (8a); en la base de su acanaladura y en posición adyacente a una de sus paredes, de una escotadura o rebajo (8b); y, en dicha pared, en posición adyacente a tal escotadura o rebajo, de un orificio pasante (8c).

30.

5. Con el nº 9, el tornillo de fijación del cable de tracción de la persiana a la polea de arrollamiento 8. Dicho tornillo va roscado en el orificio 8a de la citada polea hasta que su punta alcanza la escotadura o rebajo 8b para aprisionar en él el extremo del referido cable.

10. Con el nº 10, el eje de accionamiento del dispositivo, eje que está esencialmente constituido por un grueso vástago roscado -de material plástico o cualquiera otro adecuado-, provisto de una amplia cabeza (10a), de forma general troncocónica, que presenta a su vez una abertura de sección hexagonal para la introducción de la manivela mediante la que se acciona exteriormente el dispositivo.

15. El vástago roscado del citado eje atraviesa al conjunto formado por las arandelas 6 y 7 y se acopla después a rosca en el orificio central 8a de la polea 8, contra la cual quedan aprisionadas tales arandelas por la cabeza 10a de tal eje. Dicha cabeza se introduce entonces a través de la arandela 5, del muelle o resorte 4 y del saliente 3b de la placa 3 hasta que, por el orificio central de dicha placa, asoma al exterior la punta de la citada cabeza y, por tanto, la abertura hexagonal de la misma.

20.

25. Con el nº 11, el disco que, a modo de tapa, cierra la caja constituida por el saliente 3c de la tapa 3. Dicho disco presenta un orificio central (11a), en el que se aloja la punta, ligeramente sobresaliente de la polea 8, del vástago roscado del eje 10; una ranura arqueada - (11b), a través de la cual resulta visible y accesible el tornillo de fijación 9; y, finalmente, unos orificios pasantes (11c), situados en puntos coincidentes con los orificios 3e del saliente 3, para la introducción por unos y otros de los tornillos de fijación de dicho disco al citado saliente.

30.

El funcionamiento del dispositivo es el siguiente:

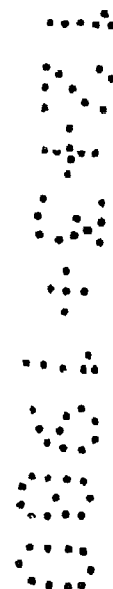
5. Partiendo de una posición de la persiana en la que el cable de tracción de la misma se encuentra parcial o completamente desenrollado de la polea 8, bastará con introducir el árbol de la manivela correspondiente en el orificio hexagonal de la cabeza 10a del eje 10 y accionar dicha manivela hacia la derecha para que gire en el mismo sentido el eje 10 y, con él, las arandelas 6 y 7 y la polea 8, no haciéndolo, en cambio, la arandela 5 al permanecer bloqueada por el saliente 3b de la placa 3. Por otra parte, a pesar de que el muelle o resorte 4 empuja permanentemente a dicha arandela 5 a entrar en contacto contra la arandela 6, la orientación de sus respectivos dientes hace que la segunda patine sobre la primera, no impidiéndose por tanto el aludido giro en virtud del cual se produce el arrollamiento del cable de tracción sobre la polea 8 y, consiguientemente, el ascenso de la persiana.
- 10.
- 15.

20. Si en un momento determinado -según el grado de apertura en el que se quiere mantener la persiana- se deja de accionar la manivela, el dispositivo quedará bloqueado, puesto que la arandela 5 actúa como trinquete al engranarse sus dientes en los de la arandela 6.

25. Para bajar la persiana, habrá que tirar hacia arriba del cable de tracción, con lo cual, al propio tiempo que se va desenrollando dicho cable de la polea 8, se fuerza a girar a ésta, junto con las arandelas 6 y 7 y el eje 10, en el sentido de apriete de dicho eje.

30. En el caso de que se rompa el cable de tracción de la persiana, para acoplar al dispositivo el extremo roto basta con separar la tapa 3 de la caja o carcasa 1. Sin

necesidad de separar el disco 11 quedan perfectamente a la vista, a través de las aberturas o ventanas 3d del saliente 3c, la escotadura o rebaje 8b de la polea 8, para que pueda acoplarse en él el extremo roto del cable de tracción, y, a través de la ranura 11b del disco 11, el tornillo 9 - cuyo apriete determinará la fijación de tal cable. Acoplado nuevamente la tapa 3 a la caja o carcasa 1, el dispositivo quedará nuevamente en perfectas condiciones de funcionamiento.



NOTA

Descritos suficientemente el objeto del presente Modelo de Utilidad, sus diferentes partes y su funcionamiento, se declara que lo que constituye su esencialidad y para lo que se pide la correspondiente protección es lo que se concreta en las siguientes reivindicaciones:

5. 1^a.- Dispositivo de tracción para persianas enrollables, del tipo de aquéllos que van empotrados en la pared y en los que, mediante una manivela, se provoca el arrollamiento en una polea del correspondiente cable de tracción de la persiana, caracterizado -y esta es la primera de las características que se reivindican- por que la tapa que cierra la caja o carcasa del dispositivo presenta, en su cara interna, dos salientes: uno en el que va montada, sin posibilidad de giro, una arandela provista de dientes en su cara frontal, y otro, mayor que el anterior, que constituye una a modo de segunda caja, dotada a su vez de su correspondiente tapa amovible y en el interior de la cual se alojan una segunda arandela similar a la primera y situada de manera que sus dientes queden enfrentados a los de ésta, un muelle que impulsa constantemente a la primera arandela dentada contra la segunda y una polea para el arrollamiento del cable de tracción de la persiana, estando tales polea y segunda arandela montadas en un vástago roscado cuya cabeza, provista de la correspondiente abertura para la introducción de la manivela de accionamiento del dispositivo, aprisiona a esa segunda arandela contra la polea y, tras atravesar a la primera arandela y al muelle, asoma al exterior a través del orificio al efecto practicado en el centro de la tapa, de tal manera todo ello que, al accionar la manivela, gira el vástago roscado junto con la polea y la se-
- 10.
- 15.
- 20.
- 25.
- 30.

gunda arandela, cuyos dientes patinan sobre los de la primera arandela fija, mientras que, al dejar de accionar la manivela, esa primera arandela actúa como trinquete o elemento de bloqueo del dispositivo al encastrarse sus dientes en los de la segunda arandela.

5.

2ª.- Dispositivo de tracción para persianas enrollables, según la reivindicación 1ª, caracterizado, además, por que el saliente constitutivo de la segunda caja lleva practicadas unas aberturas a través de las cuales resulta visible y accesible un rebajo o escotadura practicada en la polea para el acoplamiento del extremo del cable de tracción de la persiana, en tanto que la tapa amovible de dicha segunda caja está provista de otra abertura a través de la cual resulta igualmente visible y accesible el tornillo incorporado a la polea para la fijación de ese cable; de modo que, en caso de rotura de éste, pueda acoplarse el extremo roto al dispositivo sin tener para ello que desmontar el mismo.

10.

15.

20.

3ª.- Dispositivo de tracción para persianas enrollables.

Todo según se describe y reivindica en la presente Memoria descriptiva, que consta de ocho hojas debidamente foliadas y escritas a máquina por una sola de sus caras, y se representa en la adjunta hoja de planos.

Madrid, 12 de Marzo de 1.980.

EL AGENTE:

P. P.

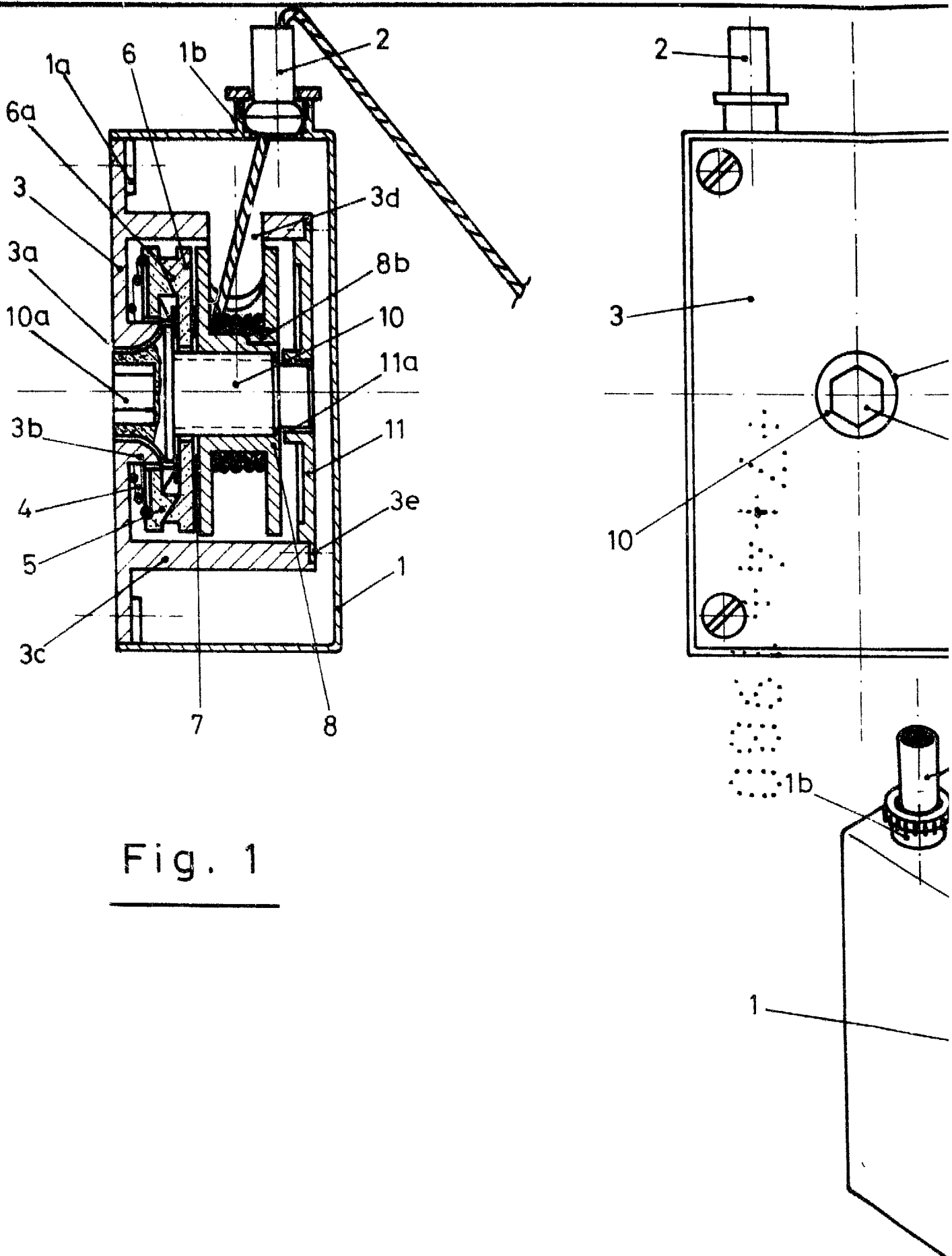
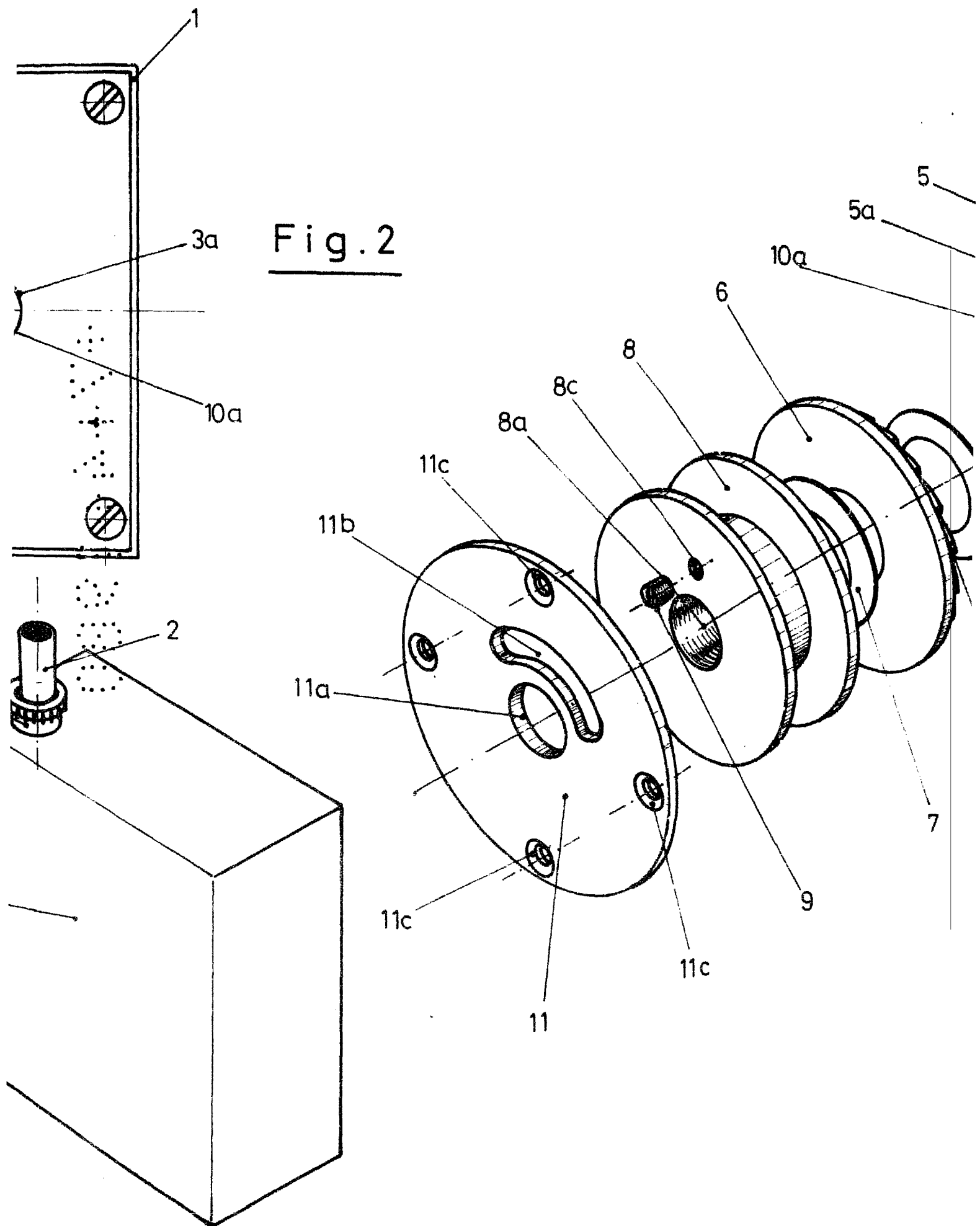


Fig. 1

Fig. 2



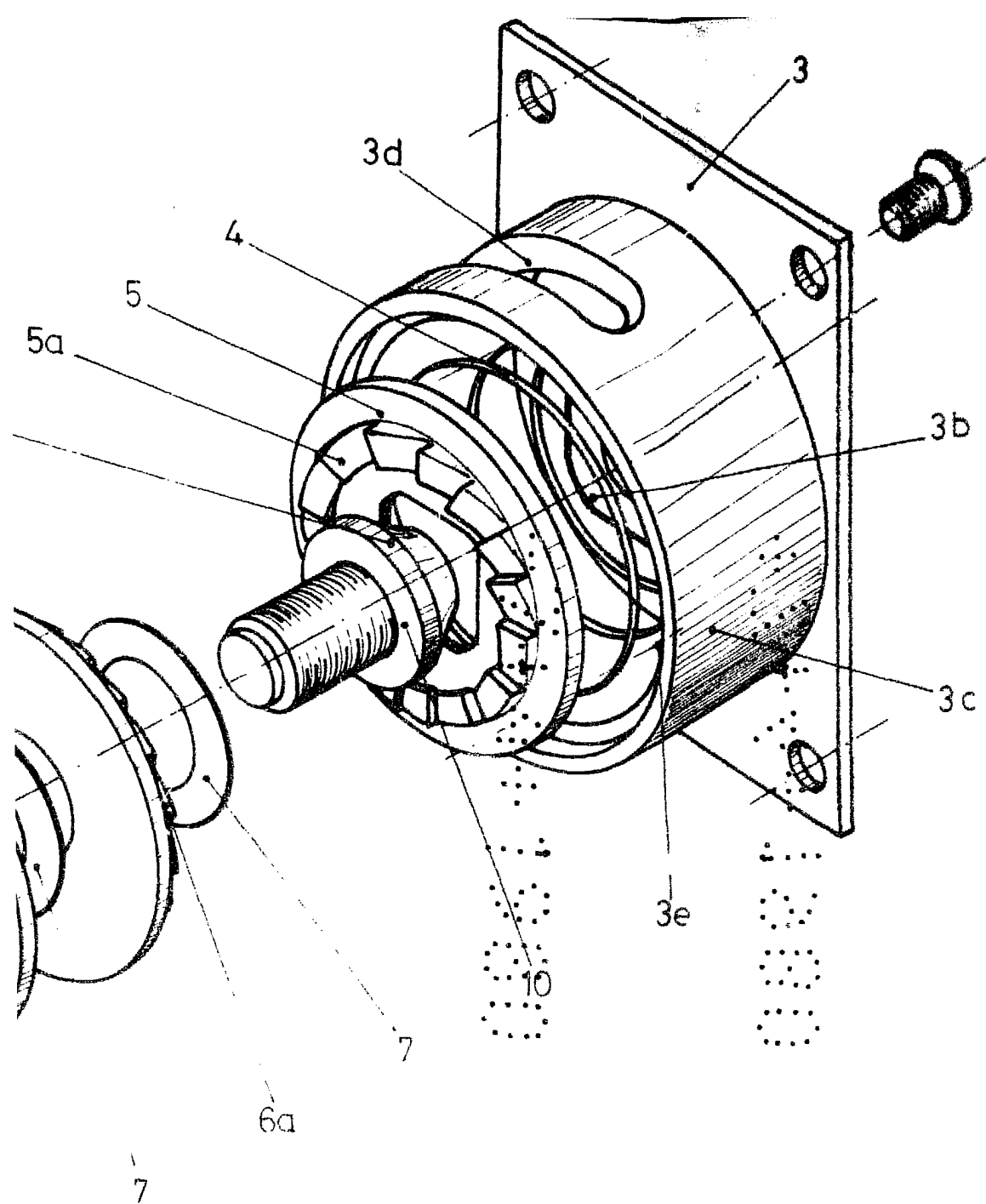


Fig. 3

ESCALA VARIABLE

Madrid. 72 MAR. 1950

El Agente

P. P.
[Handwritten Signature]