

REGISTRO DE LA PROPIEDAD INDUSTRIAL



ESPAÑA

ES	11	249304	10
	21		Y
	22	FECHA DE PRESENTACION	
		12-3-80	

MODELO DE UTILIDAD

1 JUN. 1980

30 PRIORIDADES:	32 FECHA	33 PAIS
31 NUMERO		
5232-A/79	11-10-79	ITALIA.-

45 FECHA DE PUBLICIDAD	51 CLASIFICACION INTERNACIONAL
	A 67 K 13/00

54 TITULO DE LA INVENCIÓN
ASIENTO Y TAPA PARA TAZA DE SANEAMIENTO.

71 SOLICITANTE (S)
I.C.S. CIDNEO, S.p.A.

DOMICILIO DEL SOLICITANTE
Via Trani 25 BARLETTA (Bari).- Italia

72 INVENTOR (ES)
Giuseppe FANTETTI

73 TITULAR (ES)

74 REPRESENTANTE
ELEUTERIO GONZALEZ VACAS.-

El presente invento se refiere a un asiento con tapa para tazas higiénicas, de fácil y rápido montaje y desmontaje.

5.- Como es bien sabido, la tapa y con ella el asiento para tazas de inodoro se aplican al cuerpo de la taza por medio de un par de soportes de escuadra, - los cuales de un lado deben ser fijados mediante tornillos al cuerpo de la taza, y del otro deben constituir un eje de empernamiento que permita los desplazamientos de abertura y cierre de la tapa y del asiento. También son conocidas las dificultades tanto de centrado y montaje del asiento y de la tapa sobre dichos soportes a escuadra como de desmontaje del conjunto cuando es necesario, entre otras cosas porque las operaciones han de efectuarse en condiciones incómodas y los tornillos de fijación tienen tendencia a herrumbrarse o a impedir de alguna forma la ejecución de la operación.

10.- Ya ha sido realizado un asiento de más fácil montaje y desmontaje, el cual utiliza medios de fijación de cerrojo; esto supone no obstante una especial ejecución del cuerpo de la taza y la posibilidad de empleo de la tapa unicamente en dicha taza.

15.- En cambio, el objetivo del presente invento es el de realizar un asiento con su correspondiente tapa aplicable a cualquier taza higiénica de tipo conocido - mediante medios de bloqueo facilmente desplazables en posición activa e inactiva con medios de palanca y sin influir en la estructura de la taza.

20.- Otro objetivo del invento es el de realizar un asiento con su correspondiente tapada, con medios de

30.-

bloqueo perfectamente accesibles y tales que no obstaculizan el acceso a ninguna parte de la taza higiénica, incluso para poder proceder a su correcta y perfecta limpieza.

5.-

A tal objeto, la tapa en cuestión está empernada, en unión del correspondiente asiento, a un soporte planchiforme el cual es aplicado sobre dos elementos de sujeción fijados a la taza del inodoro y bloqueados en ésta mediante pernos de bloqueo giratorios orientados en dirección tangencial a dichos elementos de sujeción para introducir en una garganta periférica practicada en los mismos; dichos pernos de bloqueo poseyendo un hueco lateral que permite su separación de dichos elementos de sujeción en las fases de aplicación y de remoción del conjunto de la taza higiénica.

10.-

15.-

Mayor número de detalles resultarán más evidentes después de la descripción que se hace con referencia al adjunto dibujo indicativo y no limitativo de un ejemplo preferido de realización práctica del objeto en cuestión.

20.-

En dichos dibujos:

La figura 1ª muestra una taza higiénica con asiento y tapa.

25.-

La figura 2ª muestra una vista desde lo alto del asiento con tapa, montados sobre la taza del inodoro.

La figura 3ª muestra una sección de montaje obtenida según la línea III-III en la figura 2ª.

30.-

La figura 4ª muestra una sección obtenida según la línea IV-IV en la figura 3ª.

La figura 5ª muestra una porción de la sección correspondiente a la figura 3ª, pero con perno de bloqueo en la condición que consiente el montaje y el desmontaje del asiento.

5.- La figura 6ª muestra en sección la bisagra de empernamiento del asiento y de la tapa entre sí y al elemento en forma de plancha de soporte; y

La figura 7ª muestra una sección según la línea VII-VII en la figura 6ª.

10.- En dicho dibujo, con -1- se indica el cuerpo de una taza higiénica en cuya parte posterior están practicados dos agujeros -2- con ejes verticales y distanciados entre sí en el sentido de la anchura de la taza misma. En cada agujero -2- se fija un elemento de sujeción -3- el cual sobresale del cuerpo -1- y posee, preferible aunque no necesariamente, una forma cilíndrica con una garganta periférica intermedia -4-. Cada elemento de sujeción o agarre -3- presenta un tronco fileteado -5- extendiéndose hacia abajo en el correspondiente agujero -2- del cuerpo -1- el cual es accionado por un dado de bloqueo -6- operante debajo del cuerpo -1- para su fijación a la taza como aparece representado en las figuras 3ª y 5ª del dibujo.

15.-
20.-
25.-
30.- A los elementos de sujeción o agarre -3- fijados al cuerpo de la taza higiénica -1- se coloca amovible un elemento de soporte planchiforme -7- conduciendo, a través de bisagras -8- las cuales serán descritas más adelante, tanto el asiento -10- como la tapa -9- a éste asociado. Sobre dicho soporte planchiforme -7- se han practicado dos agujeros -11- de forma y dimensiones co-

correspondientes a las de los elementos de sujeción -3- de manera que puedan alojar los mismos. Sobre el soporte planchiforme -7-, en una dirección de intersección tangencial con cada uno de los agujeros -11-, se ha

5.- practicado también una sede horizontal -12- de alojamiento y guía en rotación de un perno de bloqueo -13- destinado a cooperar con el elemento de sujeción -3- cuando esté alojado en el correspondiente agujero -11- de dicho soporte. Cada uno de los pernos de bloqueo

10.- -13- presenta en su parte intermedia una porción ~~llena~~ -14- con un hueco o cavidad -14'- de radio correspondiente al del correspondiente agujero -11- al objeto de que cuando la cavidad sea dirigida hacia dicho agujero, su superficie resulte en continuación circular

15.- con la del agujero mismo. Cada perno -13- presenta, además, en su parte dirigida hacia el centro de la taza higiénica -1-, una cabeza -13'- de apoyo contra un tope -15- previsto en la sede horizontal -12- de guía del perno mismo; en la parte opuesta, o sea en el extremo

20.- dirigido hacia la parte posterior de la taza higiénica, el perno está provisto en cambio de una palanca de maniobra -16- situada en el propio perno, por ejemplo mediante un pivote -17-. De este modo, cada perno de bloqueo -13- está imposibilitado de desplazarse axialmente en

25.- la sede -12-, mientras que actuando sobre la correspondiente palanca de maniobra -17- puede ser girado 180° en torno al eje donde colocar cada vez la relativa porción intermedia llena -14- o bien el correspondiente hueco -14'- hacia el agujero -11-.

30.- Por tanto, cuando los huecos -14'- de los per

nos de bloqueo -13- sean dirigidos hacia los agujeros -11- del soporte planchiforme -7- (ver figura 5ª) es posible ajustar este último sobre los elementos de sujeción -3- previamente fijos en los agujeros -11- del

5.- elemento planchiforme -7- para lograr un exacto centro del mismo y con éste del asiento -10- y de la tapa -9- sobre la taza del inodoro. A partir de este momento, para el bloqueo del soporte -7- a la taza higiénica -1- basta actuar sobre las palancas de maniobra -16- pa

10.- ra girar los pernos -13- 180º hasta introducir las relativas porciones llenas -14- en las gargantas -4- de dichos elementos de sujeción -3- como se indica en las figuras 3ª y 4ª del dibujo adjunto, condición ésta que impide toda posibilidad de recíproca separación entre elementos de sujeción y soporte con asiento y tapa....

15.- Para un eficaz y más seguro bloqueo, los elementos de sujeción -3- y los pernos de bloqueo -13- podrán estar hechos de material plástico, para aprovechar su relativa elasticidad en el acto de su acoplamiento;

20.- además, también el radio de las gargantas -4- de los elementos de sujeción -3- podrá ser calculado en función del diámetro de los pernos de bloqueo -13- con objeto de que la acción de las porciones -14- de dichos pernos en dichas gargantas suponga de un lado un correc

25.- to centrado del soporte -7- sobre la taza del inodoro y de otro la creación de fuerzas para una segura sujeción.

30.- Para desmontar, cuando sea necesario, el grupo asiento-tapa de la taza higiénica, basta desplazar las palancas de maniobra en sentido contrario al de bloqueo, es decir hasta liberar los elementos de sujeción de la

acción estable actuada por las porciones -14- de los pernos -13-, tal como se puede apreciar en la figura 5ª del dibujo.

5.- Por lo que se refiere a las bisagras -8- de empernamiento de la tapa y del asiento entre sí y al soporte planchiforme, cada una comprende, de acuerdo con la realización preferencial representada en las - figuras 6ª y 7ª del dibujo, un primer elemento cilíndrico -20- con un agujero axial -21- fijado mediante - un tornillo radial -22- al soporte planchiforme -7ª- y un segundo elemento cilíndrico -23- con un perno axial -24- alojado en el agujero -21- del primer elemento cilíndrico -20-, dicho segundo elemento estando a su vez sujeto al asiento -10- por medio de un tornillo -25-. La bisagra comprende también un tercer elemento cilíndrico -26- fijado a la tapa -9- por medio de un tornillo -27- y teniendo un perno axial -28-, y un cuarto elemento cilíndrico -29- fijado al asiento -10- con un tornillo radial -30- y teniendo un agujero axial -31- de alojamiento y guía del perno -28- de dicho tercer elemento.

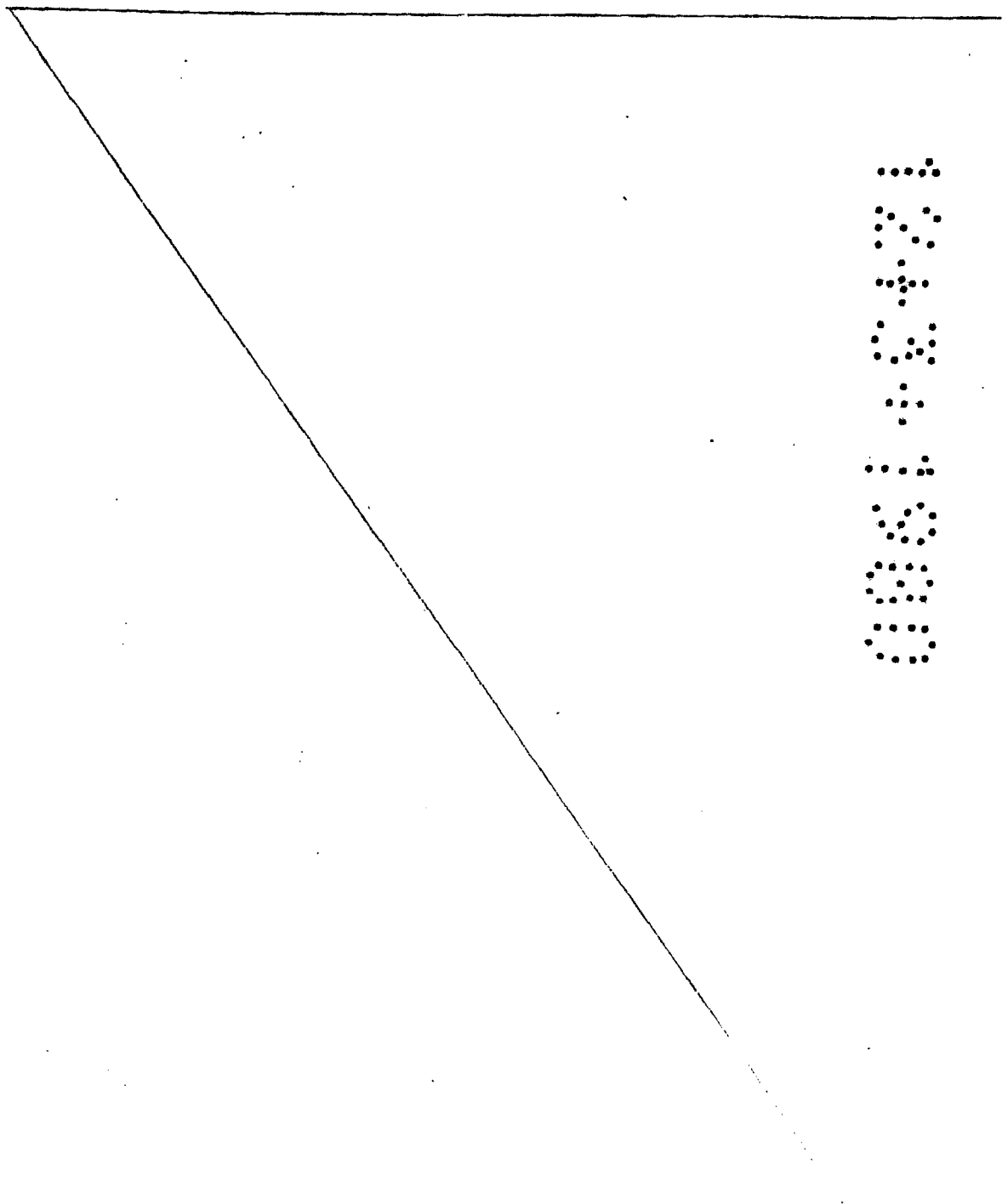
25.- Este tipo de bisagra permite los desplazamientos angulares de abertura y cierre de la tapa sobre y respecto al soporte planchiforme e independientemente del asiento, bien en unión de la tapa o bien separadamente del mismo cuando éste es desplazado en posición de taza abierta.

30.- La presente solicitud que corresponde a la depositada en Italia bajo el número 5232-A/79 de fecha 11 de Octubre de 1.979, se acoge a los beneficios del artí

culo 51 del vigente Estatuto sobre Propiedad Industrial.

NOTA

5.- Se declara como de propiedad y novedad para todo el territorio español, el contenido de las siguientes:



.....
N
O
T
A
S
E
S

REIVINDICACIONES

- 5.- 1ª.- Asiento y tapa para taza de saneamiento, del tipo que lleva en la parte superior-posterior un par de agujeros (2) con eje vertical, dicho asiento y dicha tapa estando empernados entre sí, caracterizado por un soporte planchiforme (7) al cual están empernados dicho asiento y dicha tapa, por un par de agujeros (11) de ejes verticales practicados sobre dicho soporte planchiforme y destinados a albergar dos elementos de sujeción (3) colocados en el par de agujeros (2) de la taza del inodoro, y por dos pernos de bloqueo (13) mentados y guiados en sedes horizontales en dicho soporte planchiforme (7) para extenderse en una dirección de intersección tangencial con los agujeros (11) de dicho soporte, dichos pernos de bloqueo (13) teniendo cada uno una porción intermedia (14-14') destinada a unirse y desunirse con los elementos de sujeción (3) a continuación de una rotación de 180º en un sentido y en otro de dichos pernos.
- 10.- 2ª.- Asiento y tapa para taza de saneamiento, conforme a la reivindicación 1ª, en el que cada perno de bloqueo (13) presenta en la parte intermedia una porción llena (14) destinada a insertarse en una garganta circunferencial (4) practicada en el correspondiente elemento de sujeción (3) adosado a la taza.
- 15.- 3ª.- Asiento y tapa para taza de saneamiento, conforme a las reivindicaciones 1ª y 2ª, en el que cada perno de bloqueo (13) presenta en la parte intermedia una cavidad (14') cuyo radio es por lo menos igual al del correspondiente agujero (11) destinado a recibir el
- 20.-
- 25.-
- 30.-

elemento de sujeción (3), la superficie de dicha cavidad resultando en continuación circular con la de dicho agujero cuando la cavidad misma resulte dirigida hacia dicho agujero o bien hacia el elemento de sujeción (3).

5.- 4ª.- Asiento y tapa para taza de saneamiento, conforme a las reivindicaciones precedentes, en el que cada perno de bloqueo (13) presenta en un extremo una cabeza (13') de apoyo y sujeción axial contra un tope (15) practicado en la sede horizontal (12) de alojamiento del perno mismo, y, en el otro extremo, una palanca de maniobra (16) para la rotación de dicho perno en las fases de bloqueo y desbloqueo sobre el elemento de sujeción (3).

15.- 5ª.- Asiento y tapa para taza de saneamiento, conforme a la reivindicación 1ª, en el que cada elemento de sujeción (3) adosado a la taza higiénica y el relativo perno de bloqueo (13) montado sobre el soporte planchiforme (7) están orientados en planos perpendiculares y presentan porciones (4-14) destinadas a actuar reciprocamente a continuación de una rotación de 180º de dicho perno de bloqueo en torno a su propio eje.

20.- 6ª.- Asiento y tapa para taza de saneamiento, conforme a la reivindicación 1ª, en el que cada elemento de sujeción (3) está fijado a la taza higiénica por medio de un tronco fileteado (5) extendiéndose en el relativo agujero (2) de la taza higiénica, y de un dado de bloqueo (6) atornillado sobre dicho tronco para actuar sobre la taza en oposición a dicho elemento de sujeción.

25.- 7ª.- Asiento y tapa para taza de saneamiento, conforme a la reivindicación 1ª en el que está prevista

30.-

por lo menos una bisagra de empernamiento del asiento y de la tapa al soporte planchiforme (7) dicha bisagra comprendiendo un primer elemento cilíndrico (20) con un agujero axial (21) y adosado a dicho soporte planchiforme, un segundo elemento cilíndrico (23) adosado a dicho asiento (10) y llevando un perno axial (24) guiado en el agujero (21) de dicho primer elemento cilíndrico (20) un tercer elemento cilíndrico (26) adosado a dicha tapa (9) y llevando un perno axial (28) y un cuarto elemento cilíndrico (29) fijado al asiento y poseyendo un agujero axial (31) de alojamiento y guía del perno (28) de dicho tercer elemento cilíndrico.

8ª.- ASIENTO Y TAPA PARA TAZA DE SANEAMIENTO.

15.- Todo ello conforme se describe y reivindica en la presente memoria que consta de ONCE hojas, escritas a máquina por una sola de sus caras y dibujos que la ilustran.

Madrid, 12 de Marzo de 1.980

E. GONZALEZ VACA
P.

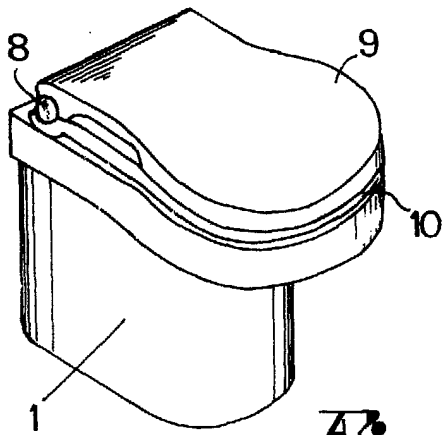


Fig. 1

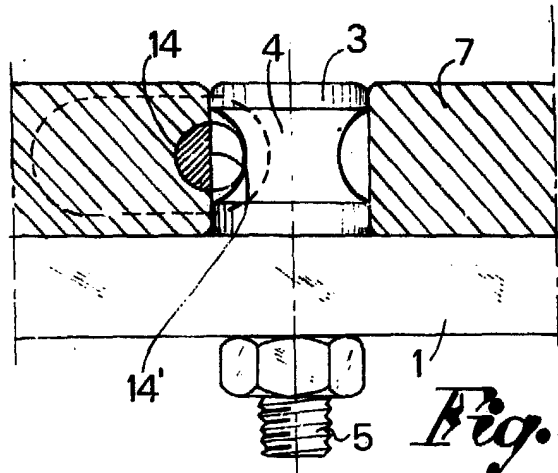


Fig. 5

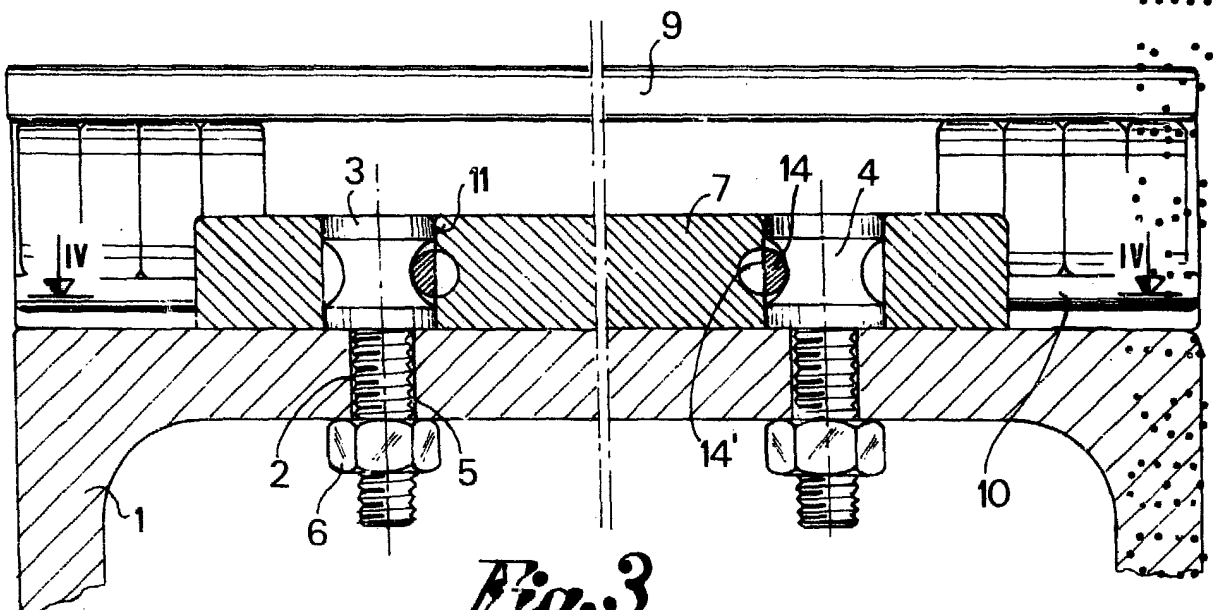


Fig. 3

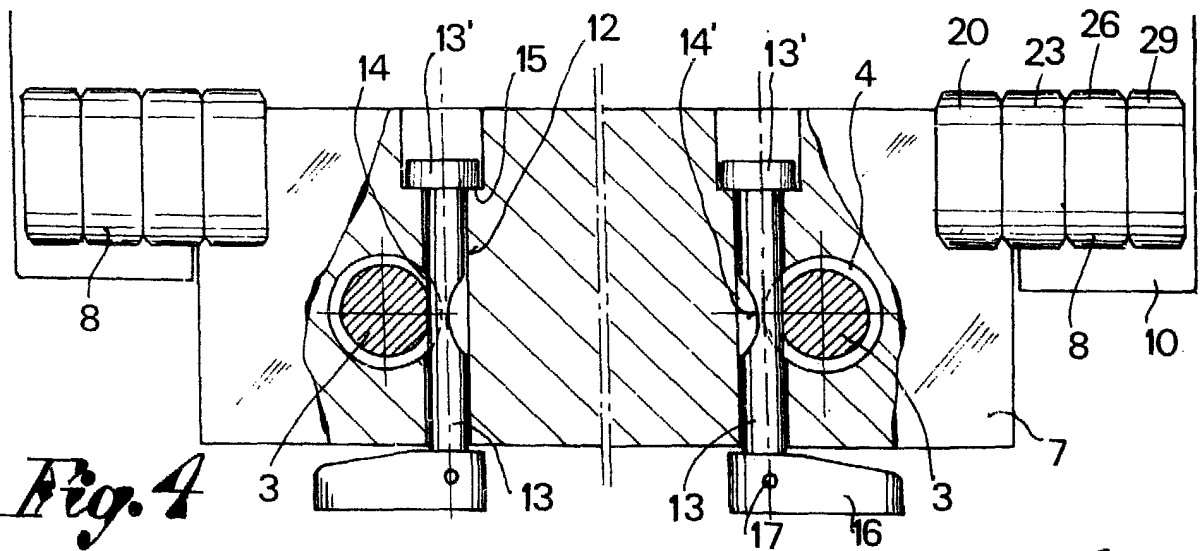


Fig. 4

Madrid 12 Marzo 1.980
 E. GONZALEZ VACA
 P. P.

Escala Variable

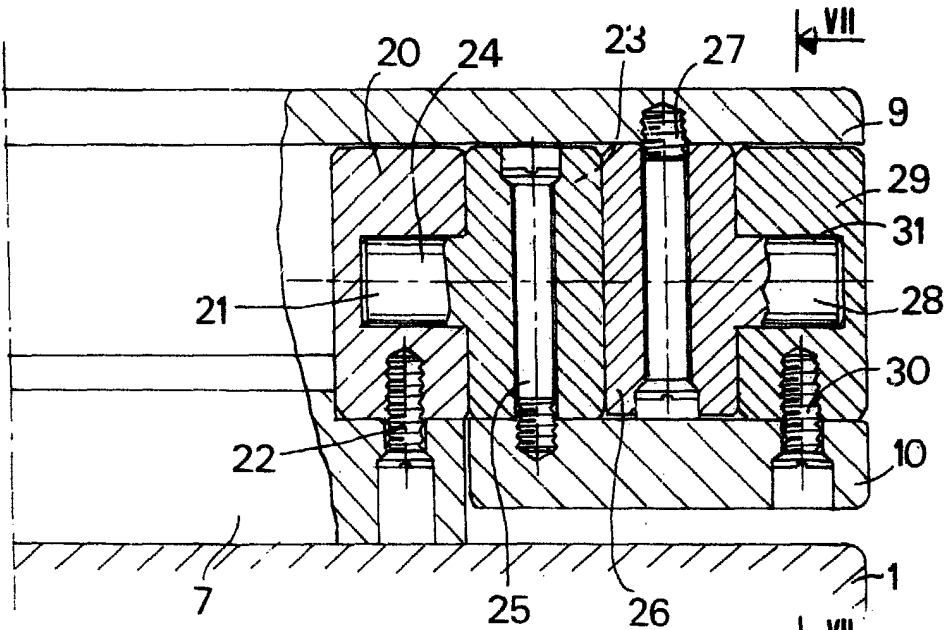


Fig. 6

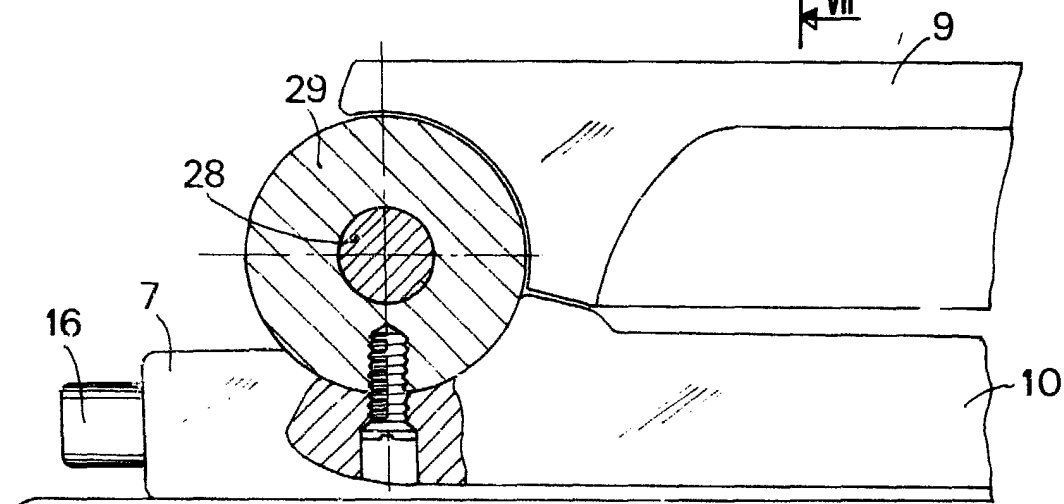


Fig. 7

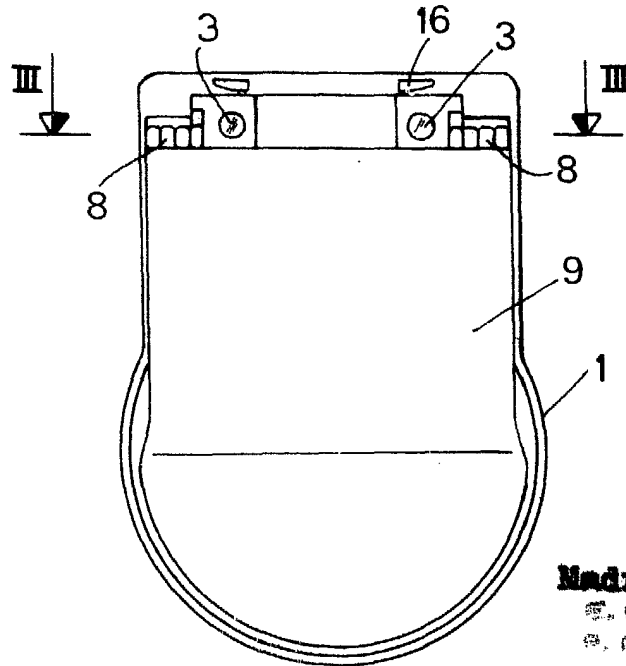


Fig. 2

Madrid 12 Marzo 1.980
E. GONZALEZ VACHA

J. Tudis