

AÑO 1959.

Expediente núm.



249266

REGISTRO DE LA PROPIEDAD INDUSTRIAL

24 9266

PATENTE DE INVENCIÓN

MEMORIA DESCRIPTIVA

que se acompaña a la solicitud de

una **PATENTE DE** Invencción por 20 años, en España

a favor de

Henri Jesso. de nacionalidad

francesa domiciliado en París

calle de Alphand XVI núm. 1

por:

EMPRESA INDUSTRIAL DE PRODUCTOS DE LA TRANSPORTADORA LIGEROS.

Nº 14855

Agente Sr. D. Francisco Javier Plazo.

249266



RELATORIA DESCRIPTIVA

DE UNA PATENTE DE INVENCION, POR VEINTE AÑOS EN ESPAÑA,
A FAVOR DE DON HENRI JOSSE, DE NACIONALIDAD FRANCESA,
RESIDENTE EN PARIS (Francia) Avenue Alphonse XVI, 1

s o b r e:

"PERFECCIONAMIENTOS INTRODUCIDOS EN LOS TRANSFORMADORES
ELECTRICOS".-

PARÍS, 1903

Con la presente solicitud se trata de proteger
los perfeccionamientos introducidos en los transformado-
res eléctricos, con los cuales se consiguan grandes
ventajas como se pueden comprobar a lo largo de la
5.- presente descripción.

Se sabe que el aceite de los transformadores
varia de volumen con el calor de éstos y se necesi-
te generalmente proporcionar entre la superficie



249266

del aceite y de la atmósfera exterior un circuito de comunicación que permita evitar toda sobre-presión o baja-presión dañosa al transformador.

- 5.- La regulación de la presión interior de los transformadores, se obtiene también convenientemente en lo que concierne a las cuestiones mecánicas, pero presenta graves inconvenientes para la conservación de las cualidades aislantes del aceite del transformador, pues las aspiraciones sucesivas del aire exterior traen una humidificación y una oxidación del aceite y de los aislantes.
- 10.-

- 15.- Para tratar de subsanar la humidificación de aceite, los constructores de los transformadores proveen sobre el circuito de respiración del transformador un desecador, pero el efecto de la desecación de éste aparato no es nunca absoluto, no tiene ninguna acción sobre la oxidación del aceite.

- 20.- Se han hecho ya otros dispositivos para evitar toda humidificación y oxidación del aceite del transformador, pero estos dispositivos son generalmente inaplicables a los transformadores ya existentes, y principalmente a los de toma variables de carga, sea porque estos dispositivos llevan sobre-presiones o baja-presiones que los transformadores no pueden soportar más que difícilmente, sea porque son de una realización muy complicada, y por este hecho estos dispositivos no se utilizan industrialmente.
- 25.-

- 30.- El objeto del presente invento es un dispositivo que evita inconvenientes utilizando por una parte una cámara de expansión de gas aislante que traspase el líquido aislante del transformador a la atmósfera ambiente, y que se deforme sin introducir prácticamen-



959

3-

24 9266

te ningún aumento (o una disminución) de presión por transporte de la presión atmosférica ambiente y reemplazando en el transformador el aire oxidante por el nitrógeno o cualquier otro gas inerte.

5.-

En este caso, la cámara de expansión deformable sin esfuerzo sensible está compuesta de uno o varios recipientes de caucho o tela cauchutada que se hincha más o menos sin hacer variar la tensión de sus paredes combinadas con los dispositivos

10.-

que permiten pasar las sobre-presiones, los arrastres de aceite y la falta de gas inerte que hubiera podido escaparse a la atmósfera.

15.-

Para mejor comprensión de la descripción que sigue, se adjuntan dibujos a los cuales se hace constante referencia a lo largo de la misma, sie por a título de ejemplo no limitativo.

La figura representada como única es mostrada esquemáticamente, en la cual se denota exactamente los perfeccionamientos que nos ocupan.

20.-

Consiste la presente invención en los perfeccionamientos introducidos en los transformadores eléctricos, caracterizados porque en la cubierta de un transformador (1) provisto de un compensador (2) el nivel del líquido aislador (3) varía arrastrando las variaciones del volumen del gas (4) sobrepasándolo.

25.-

La parte superior del compensador (2) es unida por una canalización (5) a los recipientes expansibles (6) en caucho, plástico o cualquier otro material, de forma apropiada para variar de capacidad bajo un esfuerzo muy débil.

30.-

Dichos recipientes expansibles pueden estar

24 9266



protegidos por cajas metálicas esquinatizadas en trazo discontinuo (7) y permeables al aire.

Los recipientes expansibles (6) son derivados al extremo del tubo (5).

5.-

El dispositivo así descrito se llena de nitrógeno gaseoso así como el compensador (4), y las canalizaciones y los recipientes expansibles. El funcionamiento del dispositivo es evidente después de lo que precede. La presión de la atmósfera de nitrógeno en (4), por encima del líquido aislante, queda siempre muy cerca de la presión del aire exterior por el hecho de la expansión o de la contracción sin efecto de la sobre-presión o baja-presión sensible en los recipientes deformables (6).

10.-

15.-

El transformador respirará pues sin ninguna penetración de gas húmedo u oxidante y sin tener que soportar variación sensible de presión por producto de la presión ambiente, lo que le evita toda fatiga mecánica a este aparato.

20.-

El aceite o el líquido aislante que no tenga ningún contacto con gas oxidante o húmedo, conservará durante mucho tiempo todas sus cualidades y si se ha puesto en servicio en un transformador perfectamente deshidratado no será pues necesario regenerarlo más que por espacio de tiempos muy largos.

25.-

Resulta pues, una economía de dinero, una explotación fácil, una duración más grande de los transformadores, porque estos tienen menos accidentes.

30.-

Este dispositivo permite igualmente la instalación sobre la canalización (5) de un desecador (8) que puede sacar permanentemente el nitrógeno y recuperar



ciertas cantidades de humedad incluso en el transformador, que pueden eventualmente evaporarse en este gas, y hacer de forma que se tenga la certidumbre de que no entre ninguna humedad en el transformador, aun si por accidente una ligera fuga pudiera producirse sobre el dispositivo hermetico de gubeta bajo nitrógeno.

5.-

Si bien la forma de ejecución aqui descrita constituye aplicación preferente de la presente invención, podrán introducirse modificaciones de forma y de detalle sin que por ello varie la esencialidad de la misma, la cual se reivindica en la siguiente

10.-

RECI

15.-

En resumen; la presente solicitud recaerá sobre las siguientes reivindicaciones:

20.-

14.-Perfeccionamientos introducidos en los transformadores eléctricos, caracterizados porque han sido dotados de un dispositivo para su protección contra las variaciones de presión internas consecuentes a las dilataciones de aceite y a las variaciones atmosféricas exteriores, en el cual las expansiones de la atmósfera interna del transformador e en su compensador se hacen sin sobrepresión ni baja-presión, por expansión o contracción en los recipientes flexibles, deformables prácticamente sin esfuerzo mecánico, unidas al volumen de gas que sobrepasa el aceite del transformador y le aisla del aire ambiente.

25.-

30.-

25.-Perfeccionamientos, según la reivindicación anterior, caracterizados porque para evitar toda oxidación y toda humedad, la atmósfera que cubre el aceite en el transformador y en el dispositivo

249266



citado es un gas inerte como el nitrógeno, el cual procede de una botella de gas comprimido provisto de un descompresor.

5.- 34.- "MÉTODOS Y PROCEDIMIENTOS INERODUCTIVOS EN LOS TRANSPORTADORES HELICÓPTEROS".

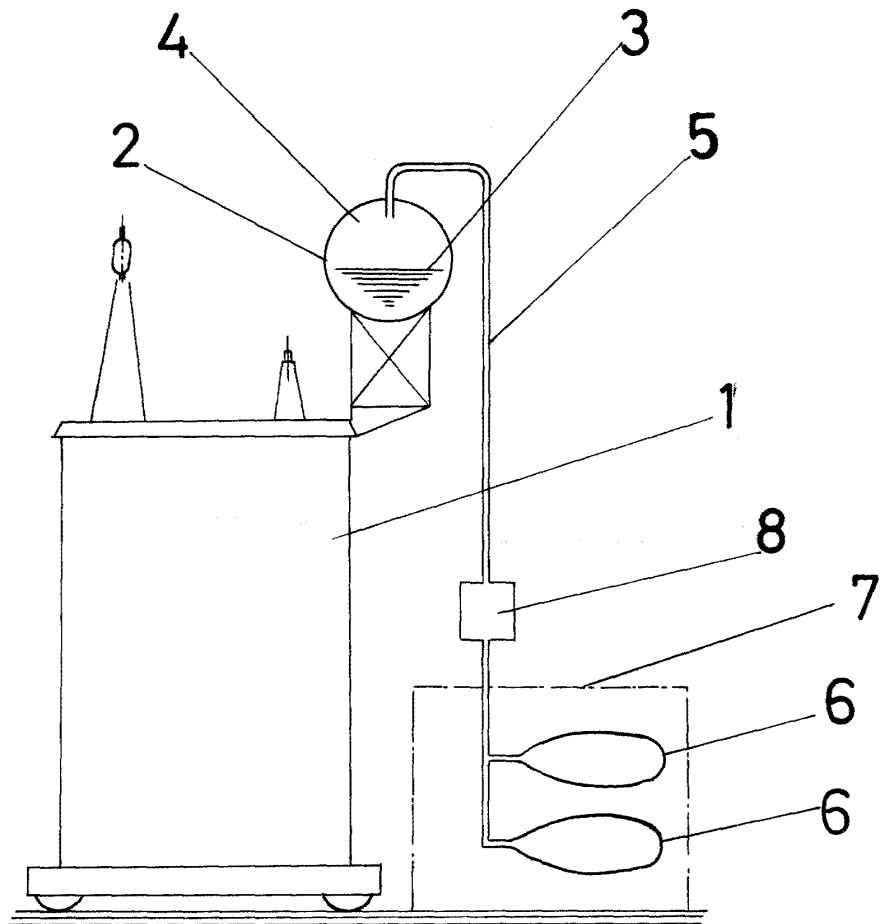
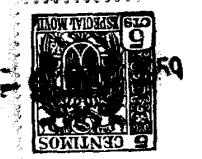
Según se describe en la presente memoria que consta de seis hojas escritas a máquina y dibujos.

Madrid, 9 de mayo de 1.959

D. Henri Josse

(hoj.única)

24 9266



ESCALA VARIABLE
Madrid, de 9 MAY. 1950