



ESPAÑA

**MODELO DE UTILIDAD**

NUMERO	249260
FECHA DE PRESENTACION	

30 PRIORIDADES:	31 NUMERO	32 FECHA	33 PAIS
-----------------	-----------	----------	---------

47 FECHA DE PUBLICIDAD	51 CLASIFICACION INTERNACIONAL B 65 D 47/06
------------------------	--

64 TITULO DE LA INVENCIÓN "TAPÓN-VERTEDOR DE USOS MÚLTIPLES"
---

71 SOLICITANTE (S) COMAT, S. A.
------------------------------------

DOMICILIO DEL SOLICITANTE Barcelona, Calle San Andrés, 386
---

72 INVENTOR (ES)
------------------

73 TITULAR (ES)
-----------------

74 REPRESENTANTE Don Ignacio PONTI GRAU
--



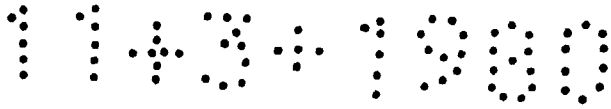
El presente modelo de utilidad se refiere a un tapón-vertedor de usos múltiples. El tapón-vertedor en cuestión es de los del tipo que presenta un asa incorporada y se particulariza ventajosamente porque se puede adaptar para efectuar un vertido de productos desmenuzados y pulverulentos, como, por ejemplo, azúcar, harinas, etc., y el vertido de líquidos diversos, ya sean alimenticios u otros.

El tapón-vertedor de referencia se caracteriza porque comprende una pieza anular dotada de asa y de medios de acoplamiento al cuello del envase, cuyo cuerpo anular presenta un dispositivo de acoplamiento de una arandela interior de la que sobresale una embocadura abierta, en el interior de cuya arandela se acopla otra pieza amovible en forma de caño vertedor, completando el conjunto una tapa que se acopla en el antedicho cuerpo anular.

También es característico del tapón-vertedor de que se trata el hecho de que la citada arandela provista de embocadura comprende medios de hermeticidad para ajuste sobre la boca del envase.

Para facilitar una explicación más detallada, se acompañan unos dibujos en los que se ha representado un caso práctico de realización de un tapón-vertedor de las características indicadas, que se cita sólo a título de ejemplo no limitativo del alcance de la invención.

En dichos dibujos, la figura 1 es un despiece en sección vertical del tapón-vertedor; y la figura 2 corresponde a una vista en planta en la que se ilustran la arandela y la pieza en forma de caño vertedor acoplada a la prime-

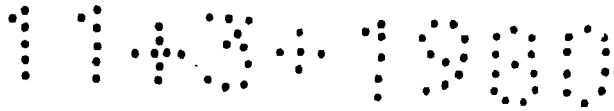


ra.

5 Considerando los dibujos, el tapón-vertedor objeto de la invención consta de un cuerpo anular -1- dotado de un asa -2-, cuyo cuerpo presenta en su cara interior cortos nervios superiores -3- debidamente distribuidos y unos resal-  
 5 saltos -4-. El cuerpo anular -1- comprende interiormente una pequeña porción saliente radial -5-. Además, el cuerpo anular -1- presenta una porción de menor sección a modo de corto cuello superior -6-.

10 El tapón-vertedor que se describe comprende una pieza accesoria constituida por una arandela -7- que presenta una embocadura saliente ovalada -8- provista de una abertu-  
 15 rada ovalada -9- dispuesta en plano inclinado en dicha embocadura. Interiormente esta última tiene nervios -10-. La citada arandela -7- está dotada de un entrante radial -11- y en la cara inferior es poseedora de unos nervios anulares -12-.

20 La referida arandela -7- se acopla en el cuerpo anular -1-, introduciéndola en tal cuerpo a presión, salvando para ello los resal-  
 25 tos interiores -4- de dicho cuerpo y aplicándose dicha arandela a presión contra los nervios internos -3- del cuerpo anular -1-, cuyo saliente interior -5- encaja en el entrante -11- de la mencionada arandela -7-, con lo que la misma queda centrada y perfectamente retenida en el cuerpo anular -1-, por cuyo cuello -6- sobresale ligeramente la embocadura -8- de dicha arandela. Una vez efectuado el acoplamiento de la arandela -7- al cuerpo anular -1-, éste se acopla al cuello del envase (no representado, aun-

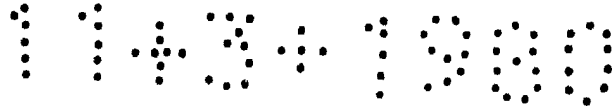


que fácilmente imaginable) para lo cual los resaltos -4- de dicho cuerpo anular actúan como medios de retención a presión en combinación con resaltos previstos en la periferia del cuello del envase sobre el borde de cuya boca ajustan los nervios inferiores -12- de la arandela -7- en forma hermética y en el interior de cuyo envase se contiene un producto de acuerdo con cuyas características se ha acoplado la arandela -7- con la embocadura -8- al cuerpo anular -1-, es decir, por el hecho de ser dicho producto un producto desmenuzado, como, por ejemplo, azúcar o una substancia en polvo, tal como un alimento en esta forma.

El tapón-vertedor comporta una tapa -13- que ajusta a presión sobre el cuello -6- del cuerpo anular -1-, apoyándose por el borde inferior en la zona del cuerpo -1- que circunda a dicho cuello, de forma que el envase queda perfectamente cerrado y el producto contenido en el mismo resulta debidamente protegido contra el polvo y otros agentes que pudieran menoscabar sus características.

Habiendo extraído la tapa -13-, y cogiendo el asa -2-, se inclina convenientemente el envase, con lo que la substancia desmenuzada o pulverulenta se vierte, saliendo por la abertura -9- de la embocadura -8-.

Para el caso en que deban verterse líquidos u otros productos fácilmente vertibles, el tapón-vertedor comprende una segunda pieza accesorio, es decir, una pieza en forma de caño vertedor -14- con abertura de vertido -15-, cuya pieza comprende una aleta inferior circundante ovalada -16-. Esta pieza se acopla en el embocadura -8- de la arandela -7-,



introduciendo tal pieza en forma de caño en la citada embocadura, lo que se hace a presión, pasando la aleta -16- de dicha pieza por encima de los nervios interiores -10- de la embocadura -8-, con lo que dicha aleta queda encajada ajustadamente entre aquellos nervios y el borde de la abertura -9- de la embocadura -8-, por cuya abertura sobresale la pieza en forma de caño -14- que ajusta perfectamente en dicha abertura.

Una vez llevado a cabo el referido acoplamiento y habiendo sido acoplado el cuerpo anular -1- al cuello del envase que contiene el líquido que se deba verter, se inclina el envase, cogiendo el asa -2-, con lo cual se produce la salida de dicho líquido por la abertura de vertimiento -15- de la pieza en forma de caño -14-, posibilitando el vertido del producto un orificio -17- que para la entrada de aire se ha previsto en la arandela -7-.

En cualquier caso la tapa -13- protege la embocadura y caño, evitando la entrada de partículas nocivas en el interior del envase.

Descrita suficientemente la naturaleza de la invención, debe hacerse constar que serán independientes de la misma los materiales, formas y dimensiones de los componentes del tapón-vertedor de usos múltiples descrito y, en general, todo cuanto no altere la esencialidad de la propia invención.



## REIVINDICACIONES

1. Tapón-vertedor de usos múltiples, del tipo que comprende un asa incorporada, caracterizado porque comprende un cuerpo anular dotado de medios de acoplamiento al cuello del envase y provisto del asa, cuyo cuerpo anular presenta un dispositivo de acoplamiento de una arandela interior de la que sobresale una embocadura abierta en el interior de la cual se acopla otra pieza amovible en forma de caño vertedor, completando el conjunto una tapa que se acopla en el antedicho cuerpo anular.

2. Tapón-vertedor de usos múltiples, según la reivindicación anterior, caracterizado porque la arandela provista de embocadura comprende medios de hermeticidad que ajustan sobre el borde la boca del envase.

3. Tapón-vertedor de usos múltiples.

La presente memoria descriptiva consta de seis hojas foliadas, escritas a máquina por una sola cara.

Barcelona, 11 de marzo de 1980

COMAT, S. A.

p.a. MONTI

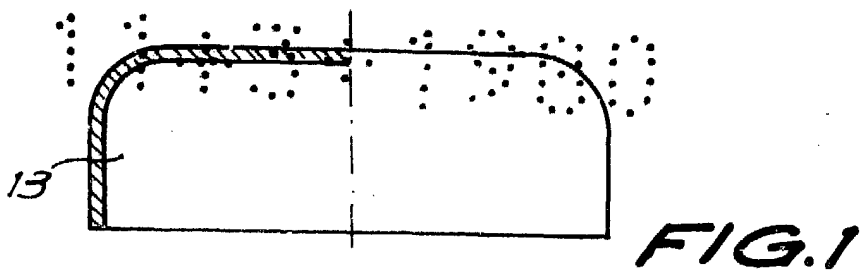


FIG. 1

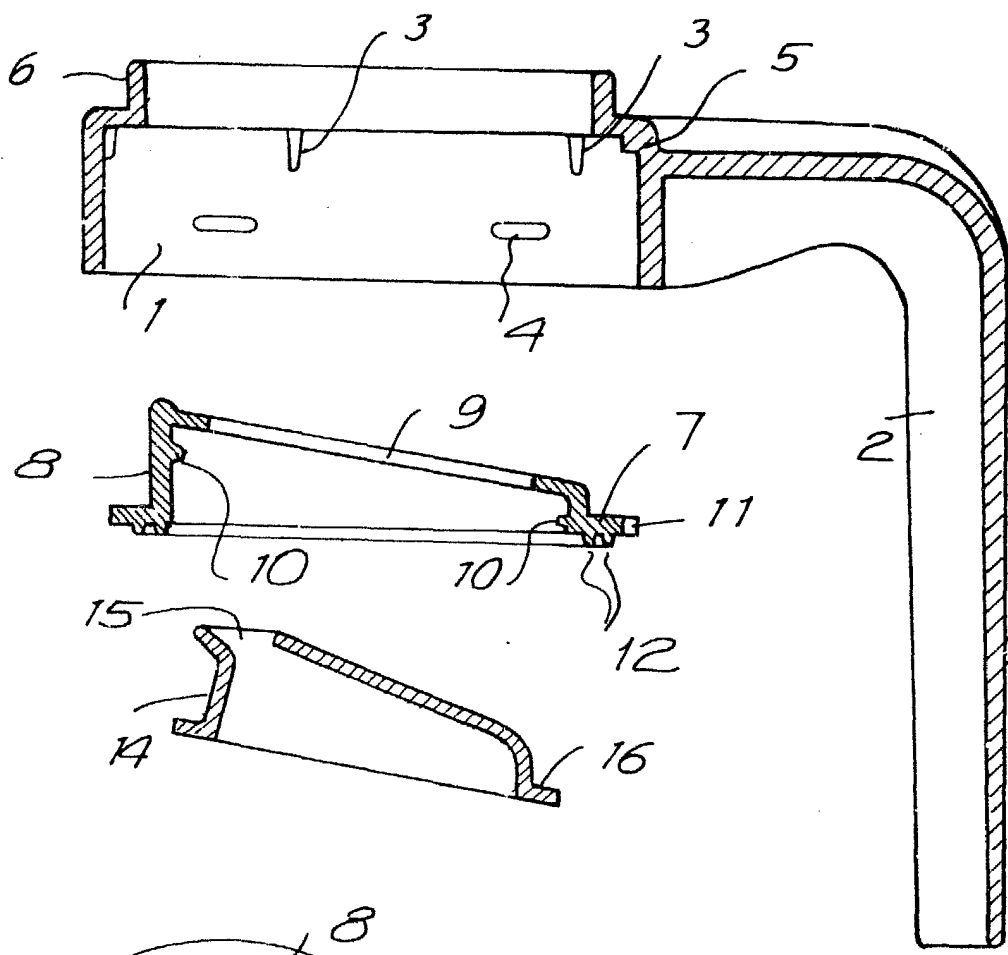
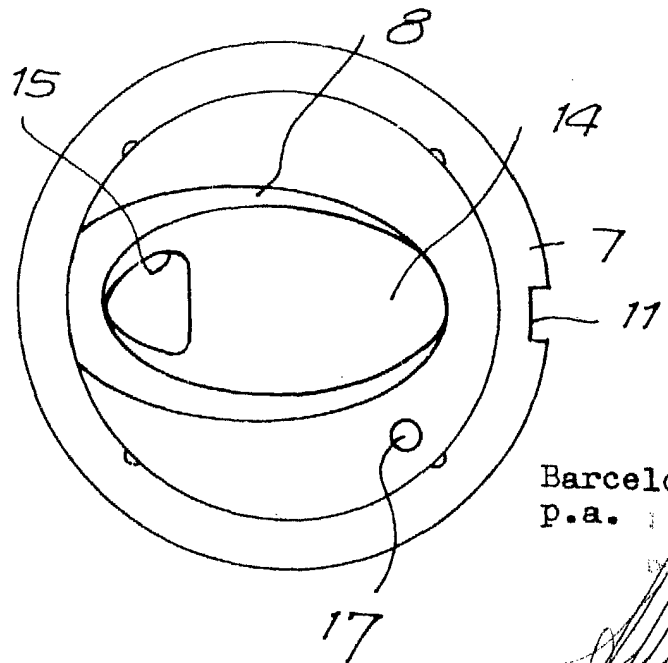


FIG. 2



Barcelona, 11 de marzo de 1980  
P.A. I. PONTI

*[Handwritten signature]*

1/5-55206