

AÑO 1959.

Expediente núm.



249239!

REGISTRO DE LA PROPIEDAD INDUSTRIAL

PATENTE DE INVENCIÓN

MEMORIA DESCRIPTIVA

que se acompaña a la solicitud de

una **PATENTE DE** INVENCIÓN por 20 años, en España

a favor de

D. José Marco Juan, de nacionalidad
española domiciliado en Barcelona
calle de Lluís Lull núm. 250.

por:

~~PERENCIONAMIENTOS EN ELEMENTOS PARAFINADORES PARA FIBRAS
TEXTILES~~

Nº 12246

Agente Sr. JAIME ISEEN MIRALLES.



249239

P A T E N T E
D E
I N V E N C I O N

por "PERFECCIONAMIENTOS EN ELEMENTOS PARAFINADORES PARA FIBRAS TEXTILES", a favor de Don JOSE MARCO JUAN, de nacionalidad española, residente en BARCELONA, Llull, nº 250.

= . =

MEMORIA DESCRIPTIVA

La presente patente de invención se refiere a perfeccionamientos en elementos parafinadores para fibras textiles.

En la actualidad y antes de proceder al bobinado de los hilos, preparados para la tejeduría se procede al parafinado de los mismos por el paso del hilo, sobre unos elementos parafinadores que aumentan su elasticidad y flexibilidad.

Esta adición de sebo a parafina es lenta, debido a que se efectúa sobre un solo hilo en el momento anterior al arrollamiento del mismo sobre las correspondientes bobinas, arrollamiento que generalmente viene frenado, pues al disponer el se-

249239



bo sobre el hilo este queda frenado, por lo que se debe disminuir la velocidad de arrollado para no provocar la rotura del hilo.

5. Para evitar estos inconvenientes, o sea, para lograr un perfecto parafinado del hilo con completa regularidad en el mismo y lograr que el bobinado del mismo sea rápido, sin posibles roturas del hilo a bobinar, es por lo que se han creado unos perfeccionamientos adicionales a las máquinas de bobinado, para lograr un parafinado simultáneo del hilo, el cual va siempre concatenado a la velocidad de giro de las bobinas en su arrollamiento del hilo sin provocar las posibles tensiones del mismo y en consecuencia su rotura.
- 10.

- Con el fin de facilitar la explicación, se acompaña a la presente memoria una lámina de dibujos en la que se ha representado un caso de realización que se cita a título de ejemplo:
- 15.

En los dibujos:

La figura 1, es una vista en perspectiva del conjunto montado sobre una máquina bobinadora.

20. La figura 2, es una vista en sección de uno de los tipos de cilindros parafinadores, usados en estos perfeccionamientos.

La figura 3, es una vista de otro tipo de cilindro parafinador de acuerdo con la invención.

25. La figura 4, es una vista en sección lateral de un conjunto correspondiente a estos perfeccionamientos.

- Haciendo referencia a las figuras, es de observar, que sobre unos soportes 11, deslizables sobre dos ejes 12, y fijables a los mismos mediante tornillos 13 de presión, se monta un eje 1, el cual tiene movimiento de giro sobre sus apoyos 11
- 30.

240239



que actúan de cojinetes, presentando el eje unos topes 2, fijos al eje por unos tornillos 6, que apoyando sobre los laterales de las piezas 11, evitan los desplazamientos longitudinales del eje 1.

5. El eje 1 comporta entre las dos piezas 11, un brazo rígido 4, fijo por un tornillo de presión 7, actuando como palanca de contrapeso, por efecto de un peso graduable 5, por deslizamiento sobre el brazo 4, cuya posición sobre el mismo viene delimitada por un tornillo de presión 14, que lo fija en el mismo.

10. Por su extremo final el eje 1, presenta dos brazos 15, normales al eje, los cuales tienen su posición de uno con respecto al otro delimitada por unos tornillos de presión 16, que los fijan al eje, presentando los brazos en su extremo libre unos apoyos 8, para el eje 10 del parafinador, el cual está fijo en sus apoyos por efecto de unos tornillos de presión 17, los cuales evitan cualquier giro o desplazamiento longitudinal del eje.

15. El eje presenta montado sobre el mismo un casquillo 18 que puede girar sobre el mismo, comportando dicho casquillo el parafinador, que puede tener forma cilíndrica 9, troncocónica 19, o cónica 20, según sea el tipo de bobinas a parafinar, dependiendo ello de si se trata de bobinas cilíndricas troncocónicas o cónicas.

20. La parafina se fija al casquillo 18 correspondiente a base de crear en la superficie externa del mismo unas puntas o salientes 21, a base de estañados que por su forma evitan el deslizamiento circular y los desplazamientos longitudinales que se podrían originar en la parafina montada sobre superficies completamente lisas.

25. En otra forma de realización se ha previsto que el casquillo presente una serie de entallas longitudinales 22 en las cuales penetra la parafina, constituyendo un todo único y soli-

30.

249239



dario con el casquillo.

Para mejor comprensión del objeto de los perfeccionamientos, se procede a continuación a explicar su funcionamiento:

5. Se coloca en una bobinadora una bobina 23, y entonces se hace girar el eje 1 hasta que la superficie lateral del parafinador 9, 19 o 20, apoye en la superficie lateral de la bobina, apoyo que es suficiente por efecto del contrapeso 5, bastando empezar el arrollamiento del hilo, para que este se vaya impregnando de parafina por efecto de las dos superficies enfrentadas de la parafina y de la bobina que giran al unísono y en sentido contrario.
10. Cuando la bobina esté llena bastará girar el eje 1 en sentido contrario para que se desplace el parafinador por efecto del propio contrapeso 5, pudiéndose recambiar la bobina para volver a empezar esta operación.
15. En los casos en que el parafinador esté gastado, o sea cuando se hace necesario su recambio, bastará alojar los tornillos de presión 17, para que deslice el eje 10, dejando suelto el casquillo 18, y en consecuencia el conjunto del parafinador, bastando para efectuar el cambio colocar otro parafinador entre los soportes 8, haciendo a continuación deslizar el eje por el interior de los mismos, fijándolo entonces por los correspondientes tornillos de presión 17.
20. La invención, dentro de su esencialidad, puede ser llevada a la práctica en otras formas de realización, que difieran en detalle de la indicada a título de ejemplo en la descripción, a las cuales alcanzará igualmente la protección que se recaba. Podrá, pues, construirse en cualquier forma y tamaño, con los materiales más adecuados por quedar todo ello comprendido en el espíritu de las reivindicaciones.
- 25.
- 30.



249239

N O T A

Descrito el objeto de la invención se declara nuevas y de propia invención las siguientes reivindicaciones:

5. 1. Perfeccionamientos en elementos parafinadores para fibras textiles, que se caracterizan, por prever en las bobinadoras unos elementos parafinadores, de constitución cilíndrica troncocónica, de acuerdo con el perfil de las bobinas, apoyables a voluntad sobre la superficie lateral de las mismas, por montarse ejes paralelos a los ejes de las bobinas, con posibilidad de abatimiento sobre las mismas, al estar comportados los elementos parafinadores sobre dos apoyos normales y solidarios a un eje con un movimiento de giro, que les permite su apoyo a voluntad sobre las bobinas, eje que asimismo es desplazable a voluntad sobre unos soportes guía para permitir un mejor apoyo de los parafinadores sobre las bobinas, comportando dicho eje un contrapeso que determina la máxima presión del parafinador sobre la bobina, y fija su máxima posición de giro o separación de las mismas.
- 10.
- 15.
20. 2. Perfeccionamientos en elementos parafinadores, según la anterior reivindicación, en los que el elemento parafinador se fija a un casquillo montado sobre el eje en el que tiene movimiento de giro, el cual presenta su superficie con unos salientes en forma de diente o unas entallas para fijar la parafina en su superficie lateral, evitando los posibles giros y deslizamientos longitudinales de la misma sobre el
25. casquillo.

249239 - 8



5. 3. Perfeccionamientos, según las anteriores reivindicaciones, en los que el eje que comporta el contrapeso, presenta unos elementos de tope fijos al mismo y dispuestos entre los elementos guía que evitan los desplazamientos longitudinales del eje, posibles por efecto del apoyo del elemento parafinador sobre la bobina, cuando estos dos elementos giran.

4. Perfeccionamientos en elementos parafinadores para fibras textiles.

10. Según se describe y reivindica en la presente memoria que consta de seis hojas foliadas y escritas a máquina por una sola cara, acompañadas de una lámina de dibujos.

Madrid, a 8 de Mayo de 1959.

JOSE MARCO JUAN.

p. a.

JAIME ISERA MUALLES

P. a.



Fig. 1

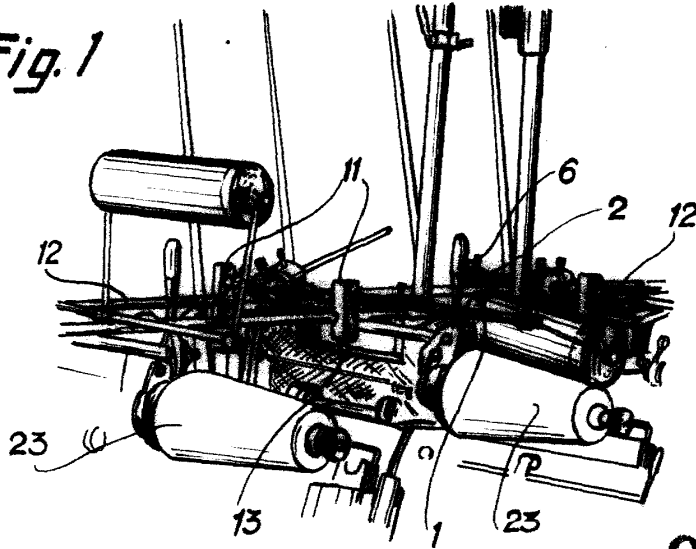


Fig. 2

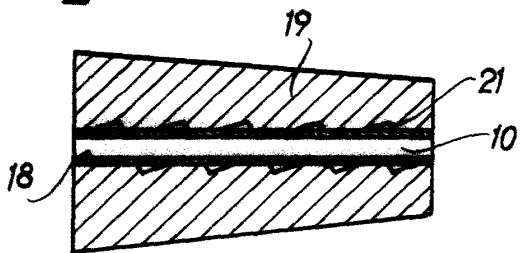
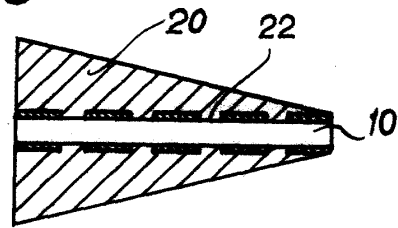
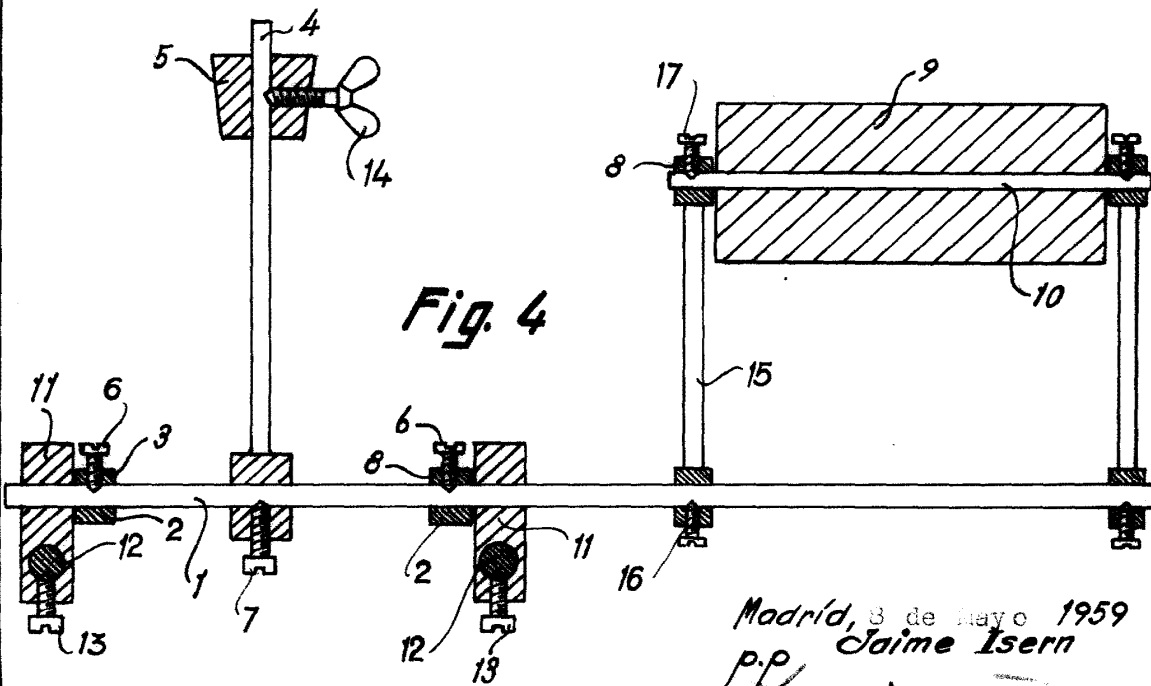


Fig. 3



2 4 9 2 3 9

Fig. 4



Madrid, 8 de Mayo 1959

p.p. Jaime Isern

